



**LIVE THE EXPERIENCE**  
KATALOG 2017

aktualny od 20.02.2017

**BENINCA®**  
AUTOMATYKA DO BRAM



**BENINCA<sup>®</sup>**  
AUTOMATYKA DO BRAM



## DOMOFONY BEZPRZEWODOWE

<b>str.5</b>	DECT 603	5
	CellCom Prime	6
	PREDATOR Wi-Fi	7



## NAPĘDY DO BRAM SKRZYDŁOWYCH

<b>str.8</b>	<b>TABELE DOBORU AUTOMATYKI</b>	10
	<b>ŚLIMACZNICA LINIOWA</b>	
	BOB21M / BOB2124E	12
	BOB30M / BOB3024E	14
	BOB50M / BOB5024E	16
	<b>SIŁOWNIKI TELESKOPOWE</b>	
	BILL30M	18
	BILL40M / BILL4024	20
	BILL50M	22
	<b>SIŁOWNIKI HYDRAULICZNE</b>	
	HD.30AC/HD.50AC/HD.80	24
	<b>RAMIĘ PRZEGUBOWE</b>	
	KBN24	26
	MB24 / MBE24	28
	PREMIER / PREMIER24	30
	<b>MONTAŻ PODZIEMNY</b>	
	DU.IT14N / DU.IT24NVE	32
	DU.350N	34



## NAPĘDY DO BRAM PRZESUWNYCH

<b>str.36</b>	<b>DO UŻYTKU REZYDENCYJNEGO</b>	
	KPONY	38
	BULL424ESA	40
	BULL5M	42
	BULL624ESA	44
	BULL8M	46
	<b>DO UŻYTKU WIELOSTANOWISKOWEGO</b>	
	BULL8 OM	48
	BULL10M	50
	BULL15M / BULL1524	52
	<b>DO UŻYTKU PRZEMYSŁOWEGO</b>	
	BULL20M / BULL20T	54
	YAK20 OM	56
	BISON25 OTI	58
	BISON35 OTI	60
	BISON45 OTI	62



## NAPĘDY DO BRAM GARAŻOWYCH I PRZEMYSŁOWYCH

<b>str.64</b>	<b>DO UŻYTKU REZYDENCYJNEGO</b>	
	<b>DO UŻYTKU WIELOSTANOWISKOWEGO</b>	
	JIM	66
	DUMPER7 / DUMPER10	68
	<b>DO UŻYTKU PRZEMYSŁOWEGO</b>	
	VN.S	70
	VN.M	72
	ADAM / ADAM24	74



## SZLABANY BLOKADY PARKINGOWE

<b>str.76</b>	EVA.5	78
	EVA.7	80
	LADY	82
	LADY.SZARY	84
	LADY.5	86
	VE.500	88
	VE.650	90
	VE.SOM / VE.SOR	92



## SŁUPKI

<b>str.94</b>	<b>SŁUPKI</b>	
	HYDRA 500 / HYDRA 500I	94
	VIGILANT 500 / VIGILANT 800	96
	FORCE 525 / 825 / 825K	98



## CENTRALE STERUJĄCE

<b>str.100</b>	<b>CENTRALE STERUJĄCE W OBUDOWIE ZEWNĘTRZNEJ</b>	
	<b>230 Vac</b>	
	BRAINY	102
	HEADY	103
	CORE	104
	MATRIX	105
	LOGICA	106
	CELL.P	107
	KER	108
	<b>230 - 400 Vac</b>	
	THINK	109
	START	110
	WAVE	111
	<b>24 Vdc</b>	
	BRAINY24	112
	HEADY24	113
	LOGICA24.RI	114
	DA.S04	115
	<b>CENTRALE STERUJĄCE WBUDOWANE</b>	
	<b>230 Vac</b>	117
	<b>230 - 400 Vac</b>	122
	<b>24 Vdc</b>	123
	<b>AKUMULATORY I ŁADOWARKI</b>	133



## ELEKTRONIKA STEROWANIE I KONTROLA

<b>str.134</b>	<b>PILOTY</b>	
	TO.GO	136
	APPLE /IO	138
	SIR.1	139
	<b>PROGRAMOWANIE I SYSTEMY STEROWANIA</b>	
	ADVANTOUCH	140
	CALL	141



## URZĄDZENIA OSTRZEGAWCZE I SYGNALIZACYJNE

<b>str.142</b>	TRANSPONDERY	144
	KLAWIATURY	146
	PRZEŁĄCZNIKI KLUCZYKOWE	148
	PRZYCISKI / LAMPY SYGNALIZACYJNE	149
	FOTOKOMÓRKI	150
	KOLUMIENKI	152
	RF.SUN / RF / SC.RF	154
	KRAWĘDZIE BEZPIECZEŃSTWA	156



## WARUNKI HANDLOWE

<b>str.158</b>	<b>WARUNKI HANDLOWE</b>	<b>158</b>
	LOKALIZACJA	159
	BENINCA NA ŚWIECIE	160
	CAB	162
	HI MOTIONS	163





## ZESTAWY SIŁOWNIKÓW DO BRAM SKRZYDŁOWYCH



**KBOB21M.PM** 2390zł  
**2 BOB21M** siłownik 230Vac (dł. skrzydła do 2,1m)  
**1 HEADY** centrala sterująca z odbiornikiem radiowym  
**1 PUPILLA** para fotokomórek  
**1 TO.GO2VA** pilot 2 kanałowy 433,92MHz

**KBOB30M.PM** 2550zł  
**2 BOB30M** siłownik 230Vac (dł. skrzydła do 3m)  
**1 HEADY** centrala sterująca z odbiornikiem radiowym  
**1 PUPILLA** para fotokomórek  
**1 TO.GO2VA** pilot 2 kanałowy 433,92MHz

**KBOB50M.PM** 3040zł  
**2 BOB50M** siłownik 230Vac (dł. skrzydła do 5m)  
**1 HEADY** centrala sterująca z odbiornikiem radiowym  
**1 PUPILLA** para fotokomórek  
**1 TO.GO2VA** pilot 2 kanałowy 433,92MHz



**KBILL30M.PM** 2080zł  
**2 BILL30M** siłownik 230 Vac (dł. skrzydła do 3m)  
**1 HEADY** centrala 230 Vac z odbiornikiem radiowym  
**1 PUPILLA** para fotokomórek  
**1 TO.GO2VA** pilot 2 kanałowy 433,92MHz

**KBILL40M.PM** 2180zł  
**2 BILL40M** siłownik 230 Vac (dł. skrzydła do 4m)  
**1 HEADY** centrala 230 Vac z odbiornikiem radiowym  
**1 PUPILLA** para fotokomórek  
**1 TO.GO2VA** pilot 2 kanałowy 433,92MHz

**KBILL4024.PM** 2580zł  
**2 BILL4024** siłownik 24Vdc (dł. skrzydła do 4m)  
**1 HEADY24** centrala 24Vdc z odbiornikiem radiowym  
**1 PUPILLA** para fotokomórek  
**1 TO.GO2VA** pilot 2 kanałowy 433,92MHz

**KBILL50M.PM** 2280zł  
**2 BILL50M** siłownik 230 Vac (dł. skrzydła do 5m)  
**1 HEADY** centrala 230 Vac z odbiornikiem radiowym  
**1 PUPILLA** para fotokomórek  
**1 TO.GO2VA** pilot 2 kanałowy 433,92MHz



**KHD.30AC** 5895zł  
**2 HD.30AC** siłownik 230Vac  
**1 CIDRA** centrala sterująca z odbiornikiem radiowym  
**1 PUPILLA** para fotokomórek  
**1 TO.GO2VA** pilot 2 kanałowy 433,92MHz



**KBN24.PM** 2370zł  
**1 BN.E24** 24Vdc siłownik z wbudowaną centralą i odbiornikiem radiowym  
**1 BN.24** 24Vdc siłownik (dł. skrzydła do 1,8m)  
**2 BA** ramię przegubowe  
**1 PUPILLA** para fotokomórek  
**1 TO.GO2VA** pilot 2 kanałowy 433,92MHz



**KPR.PM** 3440zł  
**2 PR.45E** 230 Vac siłownik (dł. skrzydła do 3m)  
**2 DU.E2** ramię przegubowe  
**1 HEADY** centrala sterująca z wbudowanym odbiornikiem radiowym  
**1 PUPILLA** para fotokomórek  
**1 TO.GO2VA** 433.92 MHz pilot 2 kanałowy



**KDU.IT14N.PM** 4786zł  
**2 DU.IT14N** 230 Vac siłownik podziemny  
**2 DU.ITCF** obudowa do DU.IT  
**2 SB.DUIT.L** zestaw odblokowania z dźwignią  
**2 DU.FCN** wyłączniki krańcowe  
**1 BRAINY** centrala z wbudowanym odbiornikiem  
**1 TO.GO2VA** pilot 2 kanałowy  
**1 PUPILLA** para fotokomórek



**KDU.350N.PM** 6586zł  
**2 DU.350N** 230 Vac siłownik podziemny  
**2 DU.350CF** obudowa do DU.350N  
**2 SB.DU350.L** zestaw odblokowania z dźwignią  
**2 DU.350FC** wyłączniki krańcowe  
**1 BRAINY** centrala z wbudowanym odbiornikiem  
**1 TO.GO2VA** pilot 2 kanałowy  
**1 PUPILLA** para fotokomórek



## ZESTAWY SIŁOWNIKÓW DO BRAM PRZESUWNYCH



**KPONY** 1395zł  
**1 PONY324** 24 Vdc siłownik z wbudowaną centralą, odbiornikiem oraz systemem oszczędności energii ESA SYSTEM.  
**1 PUPILLA** para fotokomórek  
**1 TO.GO2VA** pilot 2 kanałowy 433,92MHz



**KBULL5M.S.PM** 1680zł  
**wyłączniki magnetyczne**  
**1 BULL5M.S** 230Vac siłownik do 500kg z wbudowaną centralą i odbiornikiem.  
**1 PUPILLA** para fotokomórek.  
**1 TO.GO2VA** pilot 2 kanałowy 433,92MHz

**KBULL8M.S.PM** 1930zł  
**wyłączniki magnetyczne**  
**1 BULL8M.S** 230 Vac siłownik do 800kg z wbudowaną centralą i odbiornikiem.  
**1 PUPILLA** para fotokomórek.  
**1 TO.GO2VA** pilot 2 kanałowy 433,92MHz

**KBULL8 OM.S.PM** 2095zł  
**wyłączniki magnetyczne**  
**1 BULL8 OM.S** 230 VAc siłownik do 800kg w kąpeli olejowej z wbudowaną centralą i odbiornikiem.  
**1 PUPILLA** para fotokomórek.  
**1 TO.GO2VA** pilot 2 kanałowy 433,92MHz



**KBULL10M.S.PM** 2320zł  
**wyłączniki magnetyczne**  
**1 BULL10M.S** 230 Vac siłownik do 1000kg z wbudowaną centralą i odbiornikiem.  
**1 PUPILLA** para fotokomórek.  
**1 TO.GO2VA** pilot 2 kanałowy 433,92MHz

**KBULL15M.S.PM** 2450zł  
**wyłączniki magnetyczne**  
**1 BULL15M.S** 230 Vac siłownik do 1500kg z wbudowaną centralą i odbiornikiem.  
**1 PUPILLA** para fotokomórek.  
**1 TO.GO2VA** pilot 2 kanałowy 433,92MHz

**KBULL20M.S.PM** 2650zł  
**wyłączniki magnetyczne**  
**1 BULL20M.S** 230 Vac siłownik do 2000kg z wbudowaną centralą i odbiornikiem.  
**1 PUPILLA** para fotokomórek.  
**1 TO.GO2VA** pilot 2 kanałowy 433,92MHz





## ZESTAWY SIŁOWNIKÓW DO BRAM GARAŻOWYCH / SZLABANY



<b>JIM.3+PTC.3</b> (do 11 m2 i 2,5 H)	<b>960zł</b>
<b>JIM.3+PTCL.4</b> (do 11m2 i 3,5H)	<b>1115zł</b>
<b>JIM.3ESA TURBO + PTC.3</b> (do 11m2 i 2,5H)	<b>1325zł</b>
<b>JIM.4ESA+PTC.4</b> (do 22 m2 i 2,5H)	<b>1385zł</b>
<b>JIM.4ESA+PTCL.4</b> (do 22m2 i 3,5 H)	<b>1460zł</b>



**Przykładowy zestaw: 2395,00zł**

- 1 VN.M20** – siłownik 230V, 130 Nm, przekładnia **w kąpeli olejowej**, odblokowanie na łańcuch, powierzchnia do 35m2
- 1 CELL.P** - centrala z wbudowanym odbiornikiem, przyciski otwórz/zamknij
- 1 TO.GO2VA** pilot 2 kanałowy 433,92MHz



**Zestaw podstawowy: 4167zł**

- 1 LADY.SZARY** Jednostka szlabanu z wbudowaną centralą, sprężynami, uchwytem ramienia.
- 1 LADY.A2** Ramię aluminiowe płaskie z zatyczką w 2 odcinkach.
- 1 LADY. GT** Łącznik ramienia



**Zestaw podstawowy: 5755zł**

- 1 EVA.5** Jednostka szlabanu z wbudowanym odbiornikiem radiowym, sprężynami, uchwytem ramienia i ze zintegrowaną obudową lampy.
- 1 EVA5.2A** Ramię eliptyczne z lakierowanego aluminium z zatyczką i profilem gumowym (dł. 5m), w 2 odcinkach z łącznikiem EVA5.G.



**Zestaw podstawowy: 8275zł**

- 1 EVA.7** Jednostka szlabanu z wbudowanym odbiornikiem radiowym, sprężynami, uchwytem ramienia i ze zintegrowaną obudową lampy.
- 1 EVA7.2A** Ramię eliptyczne z lakierowanego aluminium z zatyczką i profilem gumowym (dł. 7m), w 2 odcinkach z łącznikiem EVA7.G.



## DOMOFON BEZPRZEWODOWY DECT 603

**DOMOFON Z MOŻLIWOŚCIĄ PODŁĄCZENIA TELEFONU BEZPRZEWODOWEGO**  
230 Vac

### ZASTOSOWANIE

Domy jednorodzinne, firmy.

### ZASILANIE CENTRALI

230 Vac

### PODSTAWOWE FUNKCJE:

- Cyfrowy bezprzewodowy domofon z możliwością podłączenia 4 słuchawek w standardzie DECT.
- Zasięg do 200m (na otwartej przestrzeni do 400m).
- Dwa wyjścia na otwórz furtkę, otwórz/zamknij bramę.
- Szybki i prosty montaż.
- Wbudowany odbiornik radiowy 1.88GHz DECT.
- Możliwość zaprogramowania 1200 kodów wejściowych (sterujących bramą lub furtką).
- Kasety wejściowe wykonane z wysokiej jakości stali nierdzewnej i hartowanego szkła akrylowego.
- Wbudowana automatyczna sekretarka.
- Odległość pomiędzy kasetą, a centralą do 8m.
- Wyjście Wiegand 26bit/32bit.



Na domofony przysługuje inny rabat. Zapytaj przedstawiciela handlowego.



**DOMOFON BEZPRZEWODOWY GSM**

230 Vac



**ZASTOSOWANIE**

Domy jednorodzinne, firmy.

**ZASILANIE KASETY WEJŚCIOWEJ**

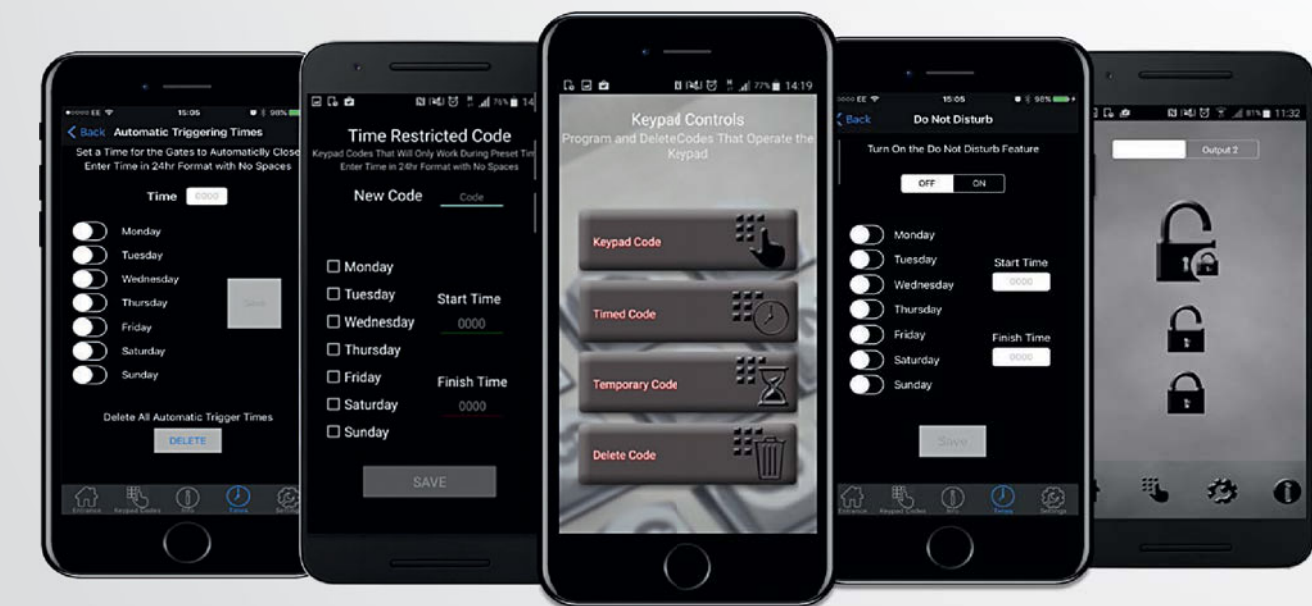
15 Vdc (zasilacz w zestawie)

**PODSTAWOWE FUNKCJE:**

- Bezprzewodowy domofon GSM 3G umożliwia odebranie wezwania jak zwykłej rozmowy telefonicznej.
- Połączenia z kasety wejściowej realizowane przez sieć komórkową (wymagana aktywna karta SIM).
- W zależności od wersji kaseata dzwoni kolejno nawet na 4 numery stacjonarne lub komórkowe.
- Możliwość zaprogramowania do 100 numerów telefonicznych, z którymi połączenie pozwala na zdalny dostęp do kasety wejściowej.
- Aplikacje do smartfonów umożliwiają zdalne sterowanie dwoma przekaźnikami np. otwarcie furtki lub bramy (iOS i Android).
- Kasety wejściowe wykonane z wysokiej jakości stali nierdzewnej i hartowanego szkła akrylowego.
- Stopień ochrony IP56.

**FUNKCJE APLIKACJI MOBILNYCH:**

- Możliwość ustawienia automatycznego otwarcia i zamknięcia bramy o określonej porze. Nie więcej niż 40 zdarzeń na tydzień.
- Funkcja nie przeszkadza.
- Historia zdarzeń przesyłana do telefonu komórkowego.
- Zmiana i dodawanie kodów stałych (do 200 kodów), czasowych (do 30 kodów) i o ważności określanej timerami (do 20 kodów).
- Zegar.



**VIDEO DOMOFON BEZPRZEWODOWY WI-FI**

230 Vac



**ZASTOSOWANIE**

Domy jednorodzinne, firmy.

**ZASILANIE KASETY WEJŚCIOWEJ**

24 Vdc (zasilacz w zestawie)

**PODSTAWOWE FUNKCJE:**

- Video domofon Wi-Fi łączący się ze smartfonami i tabletami.
- Łatwe podłączenie do domowej sieci Wi-Fi.
- Zasięg do 60m przy wykorzystaniu dołączonej do zestawu anteny kierunkowej. Zasięg zależy od położenia routera Wi-Fi.
- Łatwo zwiększony zasięg przy wykorzystaniu punktów dostępu i wzmacniaczy sygnału Wi-Fi.
- Możliwość zaprogramowania do 1200 kodów wejściowych (sterujących bramą lub furtką).
- Kasety wejściowe wykonane z wysokiej jakości stali nierdzewnej i hartowanego szkła akrylowego.
- Kaseata może dzwonić równocześnie na cztery urządzenia.
- W trakcie połączenia nie jest zużywany transfer danych GSM/UMTS/3G (połączenie jest realizowane po Wi-Fi).
- Kaseata wyposażona w kolorową kamerę 640x480 px.
- Przy słabym oświetleniu kamera pracuje w trybie nocnym, kaseata specjalnymi diodami podczerwieni doświetla obraz.
- Standard Wi-Fi 802.11 b/g/n



**Router Wi-Fi**

Połączenie do internetu nie jest niezbędne do działania video domofonu.

**Antena Wi-Fi**

Podłączana do kasety domofonowej przy furtce. Złącze SMA. Przewód 2m.

**Tablet**

Domofon "dzwoni po Wi-Fi" na tablet połączony do routera.



**Smartfon**

Domofon "dzwoni po Wi-Fi" na telefon komórkowy połączony do routera.









# TABELE DOBORU AUTOMATYKI

Wybierz wagę oraz długość skrzydła i sprawdź najbardziej odpowiedni model

## SIŁOWNIKI LINIOWE

MAKSYMALNA WAGA SKRZYDŁA

		200 kg	250 kg	300 kg	350 kg	400 kg	450 kg	500 kg	600 kg	700 kg	800 kg
DŁUGOŚĆ SKRZYDŁA	1,5 m	BOB21M BOB2124E	BOB21M BOB2124E	BOB21M BOB2124E	BOB21M BOB2124E	BOB30M BOB3024E	BOB50M BOB5024E	BOB50M BOB5024E	BOB50M BOB5024E	BOB50M BOB5024E	BOB50M
	1,8 m	BOB21M BOB2124E	BOB21M BOB2124E	BOB21M BOB2124E	BOB30M BOB3024E	BOB50M BOB5024E	BOB50M BOB5024E	BOB50M BOB5024E	BOB50M BOB5024E	BOB50M BOB5024E	BOB50M
	2,1 m	BOB21M BOB2124E	BOB21M BOB2124E	BOB30M BOB3024E	BOB50M BOB5024E	BOB50M BOB5024E	BOB50M BOB5024E	BOB50M BOB5024E	BOB50M BOB5024E	BOB50M BOB5024E	BOB50M
	2,5 m	BOB30M BOB50M BOB3024E BOB5024E	BOB30M BOB50M BOB3024E BOB5024E	BOB50M BOB5024E	BOB50M BOB5024E	BOB50M BOB5024E	BOB50M BOB5024E	BOB50M BOB5024E	BOB50M BOB5024E	BOB50M BOB5024E	BOB50M
	3 m	BOB30M BOB50M BOB3024E BOB5024E	BOB50M BOB5024E	BOB50M BOB5024E	BOB50M BOB5024E	BOB50M BOB5024E	BOB50M BOB5024E	BOB50M BOB5024E	BOB50M BOB5024E	BOB50M	
	3,5 m	BOB50M BOB5024E	BOB50M BOB5024E	BOB50M BOB5024E	BOB50M BOB5024E	BOB50M BOB5024E	BOB50M	BOB50M			
	4 m	BOB50M BOB5024E	BOB50M BOB5024E	BOB50M BOB5024E	BOB50M BOB5024E	BOB50M	BOB50M				
	4,5 m	BOB50M BOB5024E	BOB50M BOB5024E	BOB50M BOB5024E	BOB50M	BOB50M					
	5 m	BOB50M BOB5024E	BOB50M BOB5024E	BOB50M	BOB50M						

## SIŁOWNIKI TELESKOPOWE

MAKSYMALNA WAGA SKRZYDŁA

		100 kg	150 kg	200 kg	250 kg	300 kg	350 kg	400 kg	450 kg	500 kg	550 kg	650 kg	
DŁUGOŚĆ SKRZYDŁA	2,0 m	BILL30M BILL40M BILL4024	BILL30M BILL40M BILL4024	BILL30M BILL40M BILL4024	BILL30M BILL40M BILL4024	BILL30M BILL40M BILL4024	BILL30M BILL40M BILL4024	BILL40M BILL4024	BILL40M BILL4024	BILL40M BILL4024	BILL40M BILL4024		
	2,5 m	BILL30M BILL40M BILL4024 BILL50M BILL50ML	BILL30M BILL40M BILL4024 BILL50M BILL50ML	BILL30M BILL40M BILL4024 BILL50M BILL50ML	BILL30M BILL40M BILL4024 BILL50M BILL50ML	BILL30M BILL40M BILL4024 BILL50M BILL50ML	BILL30M BILL40M BILL4024 BILL50M BILL50ML	BILL40M BILL4024 BILL50M BILL50ML	BILL40M BILL4024 BILL50M BILL50ML	BILL4024 BILL40M BILL50M BILL50ML	BILL50M BILL50ML	BILL50M BILL50ML	BILL50ML
	3,0 m	BILL30M BILL40M BILL4024 BILL50M BILL50ML	BILL40M BILL4024 BILL50M BILL50ML	BILL40M BILL4024 BILL50M BILL50ML	BILL40M BILL4024 BILL50M BILL50ML	BILL40M BILL4024 BILL50M BILL50ML	BILL40M BILL4024 BILL50M BILL50ML	BILL40M BILL4024 BILL50M BILL50ML	BILL50M BILL50ML	BILL50M BILL50ML	BILL50ML		
	3,5 m	BILL40M BILL4024 BILL50M BILL50ML	BILL40M BILL4024 BILL50M BILL50ML	BILL50M BILL50ML	BILL50M BILL50ML	BILL50M BILL50ML	BILL50M						
	4,0 m	BILL40M BILL50M BILL50ML	BILL50M BILL50ML	BILL50M BILL50ML	BILL50ML								
	4,5 m	BILL50M BILL50ML	BILL50ML										
	5,0 m	BILL50ML											

## SIŁOWNIKI Z RAMIENIEM ŁAMANYM

MAKSYMALNA WAGA SKRZYDŁA

		150 kg	200 kg	250 kg	280 kg	300 kg	350 kg	400 kg	500 kg	600 kg
DŁUGOŚĆ SKRZYDŁA	1 m	KBN24	KBN24	KBN24	PR.45E MBE24	PR.45E MBE24	PR.45E MBE24	PR.45E PR.45E24	PR.45E PR.45E24	PR.45E PR.45E24
	1,5 m	KBN24	KBN24	PR.45E MBE24	PR.45E MBE24	PR.45E MBE24	PR.45E MBE24	PR.45E PR.45E24	PR.45E PR.45E24	PR.45E PR.45E24
	1,8 m	KBN24	PR.45E MBE24 KBN24	PR.45E MBE24	PR.45E MBE24	PR.45E MBE24	PR.45E MBE24	PR.45E PR.45E24	PR.45E PR.45E24	PR.45E PR.45E24
	2,1 m	PR.45E MBE24 KBN24	PR.45E MBE24	PR.45E MBE24	PR.45E MBE24	PR.45E PR.45E MBE24	PR.45EL PR.45E PR.45E24	PR.45EL PR.45E PR.45E24	PR.45EL PR.45E PR.45E24	PR.45EL PR.45E PR.45E24
	2,5 m	PR.45E MBE24	PR.45E MBE24	PR.45E MBE24	PR.45E MBE24	PR.45EL PR.45E PR.45E24	PR.45EL PR.45E PR.45E24	PR.45EL PR.45E PR.45E24	PR.45EL PR.45E PR.45E24	PR.45EL
	3 m	PR.45E PR.45E24	PR.45E PR.45E24	PR.45E PR.45E24	PR.45E PR.45E24	PR.45EL PR.45E PR.45E24	PR.45EL PR.45E PR.45E24	PR.45EL PR.45E PR.45E24	PR.45EL	
	3,5 m	PR.45EL	PR.45EL	PR.45EL	PR.45EL	PR.45EL	PR.45EL	PR.45EL		
	4 m	PR.45EL	PR.45EL	PR.45EL	PR.45EL	PR.45EL				

## SIŁOWNIKI PODZIEMNE

MAKSYMALNA WAGA SKRZYDŁA

		250 kg	300 kg	350 kg	400 kg	500 kg	550 kg	600 kg	700 kg	800 kg
DŁUGOŚĆ SKRZYDŁA	1,5 m	DU.IT14NV	DU.IT14NV	DU.IT14N DU.IT24NVE DU.350NV	DU.IT14N DU.IT24NVE DU.350NV	DU.IT14N DU.IT24NVE DU.350NV	DU.IT14N DU.IT24NVE DU.350NV	DU.IT14N DU.350N DU.350NV	DU.IT14N DU.350N DU.350NV	DU.350N DU.350NV
	2,1 m	DU.IT14N DU.IT14NV DU.IT24NVE DU.350NV	DU.IT14N DU.IT24NVE DU.350NV	DU.IT14N DU.IT24NVE DU.350NV	DU.IT14N DU.IT24NVE DU.350NV	DU.IT14N DU.IT24NVE DU.350NV	DU.IT14N DU.350N DU.350NV	DU.IT14N DU.350N DU.350NV	DU.350N DU.350NV	DU.350N
	2,5 m	DU.IT14N DU.IT24NVE DU.350NV	DU.IT14N DU.IT24NVE DU.350NV	DU.IT14N DU.IT24NVE DU.350NV	DU.IT14N DU.IT24NVE DU.350NV	DU.IT14N DU.IT24NVE DU.350NV	DU.IT14N DU.350N DU.350NV	DU.350N DU.350NV	DU.350N	
	3 m	DU.IT14N DU.IT24NVE DU.350NV	DU.IT14N DU.IT24NVE DU.350NV	DU.IT14N DU.IT24NVE DU.350NV	DU.IT14N DU.IT24NVE DU.350NV	DU.IT14N DU.350N DU.350NV	DU.350N	DU.350N		
	3,5 m	DU.IT14N DU.IT24NVE DU.350N	DU.IT14N DU.IT24NVE DU.350N	DU.IT14N DU.IT24NVE DU.350N	DU.IT14N DU.350N	DU.IT14N DU.350N	DU.350N			
	4 m	DU.350N	DU.350N	DU.350N	DU.350N	DU.350N				

### UWAGA

- Przy zastosowaniu BOB.SL
- Zaleca się stosowanie zamka elektrycznego

W przypadku ciężkich bram i silnego wiatru w/w parametry mogą różnić się od podanych w tabelach

**BOB21M / BOB2124E****CENTRALE STERUJĄCE:**

BOB21M — BRAINY HEADY str.102 str.103

BOB2124E — BRAINY24 HEADY24 str.112 str.113

**NAPĘDY DO BRAM SKRZYDŁOWYCH**

Nowatorski zespół przekładni FACE.

**Do 2,1 m.****OPIS PRODUKTU**

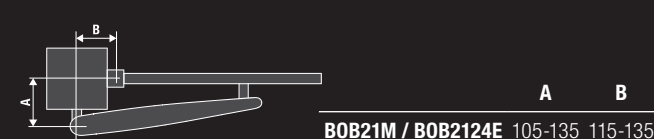
Niezawodny, cichy, łatwy i szybki do instalacji siłownik mechaniczny. Wyposażony w dwa mechaniczne wyłączniki krańcowe regulowane w fazie otwierania i zamykania. Dostępny w wersji na 230Vac i 24Vdc. Ślimacznica walcowana o przekroju Ø20mm.

**230 Vac**

- Nienawrotny siłownik elektromechaniczny na napięciu 230Vac.

**24 Vdc | użycie intensywne**

- Nienawrotny siłownik elektromechaniczny na napięciu 24Vdc do użytku intensywnego, wyposażony w enkoder.
- Enkoder gwarantuje precyzję pracy i maksimum bezpieczeństwa użytkownika.
- Amperometryczny system wykrywania przeszkody zabezpiecza przed zgnieciem.
- Możliwość zasilania akumulatorowego.

**WYMIARY INSTALACYJNE****ZESTAWY****KBOB21M.PM****2390zł**

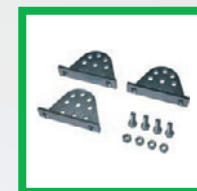
- 2 BOB21M siłownik 230Vac
- 1 HEADY centrala sterująca z odbiornikiem radiowym
- 1 PUPILLA para fotokomórek
- 1 TO.GO2VA pilot 2 kanałowy 433,92MHz

**KBOB2124E.PM****3260zł**

- 2 BOB2124E siłownik 24Vdc z enkoderem
- 1 HEADY24 centrala sterująca na 24Vdc z odbiornikiem radiowym
- 1 PUPILLA para fotokomórek
- 1 TO.GO2VA pilot 2 kanałowy 433,92MHz

**BOB.CS** 70zł  
9765040

Zamek z kluczem osobistym dla zabezpieczenia odblokowania BOB21M.PM/BOB2124E.PM.

**B.SR** 82zł  
9819310

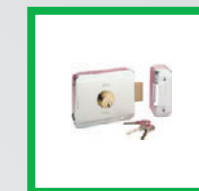
Uchwyty wielopozycyjne do przykręcania. Komplet zawiera 3szt. uchwytów do zamocowania 1 siłownika.

**B.P** 42zł  
9819005

Płyta montażowa do słupków betonowych. BOB21.

**DU.V96** 470zł  
9765035

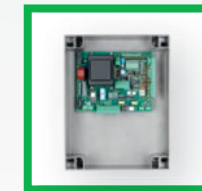
Zamek elektromagnetyczny 12Vac/dc pionowy w zestawie z zaczepem. Umożliwia odblokowanie z zewnątrz i wewnątrz.

**DU.V90** 470zł  
9765030

Zamek elektromagnetyczny 12Vac/dc poziomy w zestawie z zaczepem. Umożliwia odblokowanie z zewnątrz i wewnątrz.

**BRAINY24.CBY** 570zł  
9760014

Zestaw do centrali BRAINY24 wyposażony w kartę ładowania CBY.24V, akumulatory 1.2 Ah i podstawkę.

**BRAINY** 780zł  
9176213

Centrala sterująca z wbudowanym odb. radiowym. Obsługuje 2 linie fotokomórek, enkoder.

**BRAINY24** 955zł  
9176224

Centrala sterująca z wbudowanym odb. radiowym. Obsługuje 2 linie fotokomórek, enkoder. Zasilanie silnika 24Vdc 120W + 120W.

**ONE.2WB** 230zł  
9673103

Odbiornik radiowy uniwersalny 433,92 MHz, 2 kanałowy w obudowie (kod zmienny, stały, BYOU).

**TO.GO2A** 66zł  
9863178

Pilot 2-kanałowy, 433,92MHz ARC kod.

**TO.GO4A** 76zł  
9863179

Pilot 4-kanałowy.

**TO.GO2VA** 75zł  
9863173

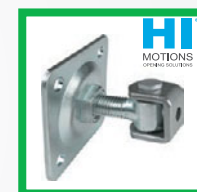
Pilot 2-kanałowy uniwersalny 433,92MHz. Kod zmienny oraz ARC kod.

**TO.GO4VA** 85zł  
9863174

Pilot 4-kanałowy uniwersalny 433,92MHz. Kod zmienny oraz ARC kod.

**ZAWIAS SERII 422**

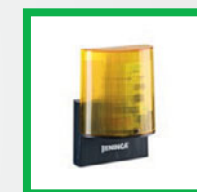
Najwyższej jakości zawiasy do spawania do bram skrzydłowych. Od M16 do M27

**M16: kod 422.1-18,80zł****M18: kod 422.2-19,30zł****M20: kod 422.3-24,25zł****ZAWIAS SERII 428**

Najwyższej jakości zawiasy do przykręcania do bram skrzydłowych. Od M16 do M27

**M16: 428.1 - 36,60zł****M18: 428.2 - 37,55zł****M20: 428.3 - 38,05zł****535.0**

Ogranicznik ruchu do bram skrzydłowych do przykręcania.

**30,70zł****LAMPI.LED** 120zł  
9534098

Lampa sygnalizacyjna 230Vac ledowa z wbudowaną anteną.

**LAMPI24.LED** 140zł  
9534099

Lampa sygnalizacyjna 24Vdc ledowa z wbudowaną anteną.

**PUPILLA** 160zł  
9409001

Para fotokomórek synchronizacyjnych 24Vdc do montażu natynkowego.

**IRI.CELL** 220zł  
9252070

Obudowa wandaloodporna do fotokomórek PUPILLA. Cena za parę. Zestaw nie zawiera fotokomórek.

Na akcesoria z grupy produktowej Hi Motions przysługuje inny rabat. Zapytaj przedstawiciela handlowego.

**MADE IN ITALY****PARAMETRY TECHNICZNE**

	BOB21M	BOB2124E
Kod produktu	9591534	9591351
Zasilanie	230 Vac (50-60Hz)	230 Vac (50-60Hz)
Zasilanie silnika	230 Vac	24 Vdc
Natężenie	1,5 A	5,5 A
Maksymalna siła	1800 N	1800 N
Czas otwarcia	18"	9" - 21"
Cykl pracy	30%	użycie intensywne
Skok śruby	270 mm	270 mm
Maksymalny skok śruby	325 mm	325 mm
Stopień ochrony	IP44	IP44
Enkoder	<b>Nie</b>	<b>Tak</b>
Temperatura pracy	-20°C / +50°C	-20°C / +50°C
Maksymalna długość skrzydła	2,1 m	2,1 m
Waga	8,2 kg	8,2 kg

**Cena siłownika****1065zł****1275zł**



# BOB30M / BOB3024E



## CENTRALE STERUJĄCE:

- BOB30M — BRAINY HEADY str.102 str.103
- BOB30ME — BRAINY str.102
- BOB3024E** — **BRAINY24 HEADY24** str.112 str.113

## NAPĘDY DO BRAM SKRZYDŁOWYCH

Nowatorski zespół przekładni FACE.  
Wszystkie części mechaniczne wykonane z wysokiej jakości stali.  
Przekładnia i gwint wewnętrzny wykonane z brązu.  
Odblokowanie przy pomocy osobistego klucza.  
**Do 3,0 m.**



## OPIS PRODUKTU

Niezawodny, cichy, łatwy i szybki do instalacji siłownik mechaniczny. Wyposażony w dwa mechaniczne wyłączniki krańcowe regulowane w fazie otwierania i zamykania. Dostępny w wersji na 230Vac i 24Vdc. Ślimacznica walcowana o przekroju Ø20mm.

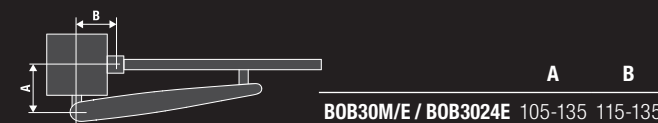
## 230 Vac

- Nienawrotny siłownik elektromechaniczny na napięciu 230Vac.
- Enkoder w wersji BOB30ME gwarantuje precyzję pracy i maksimum bezpieczeństwa użytkownika.

## 24 Vdc | użycie intensywne

- Nienawrotny siłownik elektromechaniczny na napięciu 24Vdc do użytku intensywnego, wyposażony w enkoder.
- Enkoder gwarantuje precyzję pracy i maksimum bezpieczeństwa użytkownika.
- Amperometryczny system wykrywania przeszkody zabezpiecza przed zgnieceniem.
- Możliwość zasilania akumulatorowego

## WYMIARY INSTALACYJNE



### ZESTAWY

#### KBOB30M.PM 2550zł

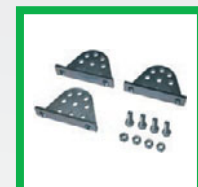
- 2 BOB30M siłownik 230Vac
- 1 HEADY centrala sterująca z odbiornikiem radiowym
- 1 PUPILLA para fotokomórek
- 1 TO.GO2VA pilot 2 kanałowy 433,92MHz

#### KBOB30ME.PM 2770zł

- 2 BOB30ME siłownik 230Vac z enkoderem
- 1 BRAINY centrala sterująca na 230Vac z odbiornikiem radiowym
- 1 PUPILLA para fotokomórek
- 1 TO.GO2VA pilot 2 kanałowy 433,92MHz

#### KBOB3024E.PM 3760zł

- 2 BOB3024E siłownik 24Vdc z enkoderem
- 1 BRAINY24 centrala sterująca na 24Vdc z odbiornikiem radiowym
- 1 PUPILLA para fotokomórek
- 1 TO.GO2VA pilot 2 kanałowy 433,92MHz



#### B.SR 82zł

9819310  
Uchwyty wielopozycyjne do przykręcania. Komplet zawiera 3szt. uchwytów do zamocowania 1 siłownika.



#### B.P 42zł

9819005  
Płyta montażowa do słupków betonowych BOB30



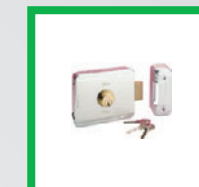
#### BOB.SL 88zł

9819004  
Przedłużony tylny uchwyt do BOB umożliwiający zwiększenie wymiarów montażowych do 15% (patrz tabela na stronie 24).



#### DU.V96 470zł

9765035  
Zamek elektromagnetyczny 12Vac/dc pionowy w zestawie z zaczepem. Umożliwia odblokowanie z zewnątrz i wewnątrz.



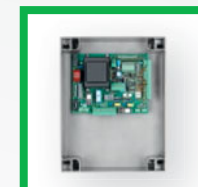
#### DU.V90 470zł

9765030  
Zamek elektromagnetyczny 12Vac/dc poziomy w zestawie z zaczepem. Umożliwia odblokowanie z zewnątrz i wewnątrz.



#### BRAINY24.CBY 570zł

9760014  
Zestaw do centrali BRAINY24 wyposażony w kartę ładowania CBY.24V, akumulatory 1.2 Ah i podstawkę.



#### BRAINY 780zł

9176213  
Centrala sterująca z wbudowanym odb. radiowym. Obsługuje 2 linie fotokomórek, enkoder.



#### BRAINY24 955zł

9176224  
Centrala sterująca z wbudowanym odb. radiowym. Obsługuje 2 linie fotokomórek, enkoder. Zasilanie silnika 24Vdc 120W + 120W.



#### ONE.2WB 230zł

9673103  
Odbiornik radiowy uniwersalny 433,92 MHz, 2 kanałowy w obudowie (kod zmienny, stały, BYOU).



#### TO.GO2A 66zł

9863178  
Pilot 2-kanałowy, 433,92MHz ARC kod.



#### TO.GO2VA 75zł

9863173  
Pilot 2-kanałowy uniwersalny 433,92MHz. Kod zmienny oraz ARC kod.



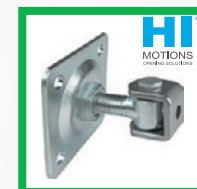
#### TO.GO4VA 85zł

9863174  
Pilot 4-kanałowy uniwersalny 433,92MHz. Kod zmienny oraz ARC kod.



#### ZAWIAS SERII 422

Najwyższej jakości zawiasy do spawania do bram skrzydłowych. Od M16 do M27  
M16: kod 422.1-18,80zł  
M18: kod 422.2-19,30zł  
M20: kod 422.3-24,25zł



#### ZAWIAS SERII 428

Najwyższej jakości zawiasy do przykręcania do bram skrzydłowych. Od M16 do M27  
M16: 428.1 - 36,60zł  
M18: 428.2 - 37,55zł  
M20: 428.3 - 38,05zł



#### 535.0

Ogranicznik ruchu do bram skrzydłowych do przykręcania.  
30,70zł



#### LAMPI.LED 120zł

9534098  
Lampa sygnalizacyjna 230Vac ledowa z wbudowaną anteną.  
LAMPI24.LED 140zł 9534099  
Lampa sygnalizacyjna 24Vdc ledowa z wbudowaną anteną.



#### PUPILLA 160zł

9409001  
Para fotokomórek synchronizacyjnych 24Vdc do montażu natynkowego.



#### IRI.CELL 220zł

9252070  
Obudowa wandaloodporna do fotokomórek PUPILLA. Cena za parę. Zestaw nie zawiera fotokomórek.

Na akcesoria z grupy produktowej Hi Motions przysługuje inny rabat. Zapytaj przedstawiciela handlowego.



### PARAMETRY TECHNICZNE

	BOB30M	BOB30ME	BOB3024E
Kod produktu	9591535	9591446	9591447
Zasilanie	230 Vac (50-60Hz)	230 Vac (50-60Hz)	230 Vac (50-60Hz)
Zasilanie silnika	230 Vac	230 Vac	24 Vdc
Natężenie	1.8 A	1.8 A	5.5 A
Maksymalna siła	2300 N	2300 N	1800 N
Czas otwarcia	18"	18"	9" - 21"
Cykl pracy	30%	30%	użycie intensywne
Skok śruby	270 mm	270 mm	270 mm
Maksymalny skok śruby	325 mm	325 mm	325 mm
Stopień ochrony	IP44	IP44	IP44
Enkoder	Nie	Tak	Tak
Temperatura pracy	-20°C /+50°C	-20°C /+50°C	-20°C /+50°C
Maksymalna długość skrzydła	3.0 m	3.0 m	3.0 m
Waga	8.6 kg	8.6 kg	8.6 kg
<b>Cena siłownika</b>	<b>1215zł</b>	<b>1265zł</b>	<b>1445zł</b>





# BOB50M / BOB5024E



### CENTRALE STERUJĄCE:

- BOB50M — BRAINY HEADY str.102 str.103
- BOB50ME — BRAINY str.102
- BOB5024E — BRAINY24 str.112**

## NAPĘDY DO BRAM SKRZYDŁOWYCH

Nowatorski zespół przekładni FACE.  
Wszystkie części mechaniczne wykonane z wysokiej jakości stali.  
Przekładnia i gwint wewnętrzny wykonane z brązu.  
Odblokowanie przy pomocy osobistego klucza.  
**Do 5,0 m.**



## OPIS PRODUKTU

Niezawodny, cichy, łatwy i szybki do instalacji siłownik mechaniczny. Wyposażony w dwa mechaniczne wyłączniki krańcowe i mikrowyłączniki regulowane w fazie otwierania i zamykania. Dostępny w wersji na 230Vac i 24Vdc. Ślimacznica walcowana o przekroju Ø20mm.

## 230 Vac

- Nienawrotny siłownik elektromechaniczny na napięciu 230Vac.
- Dostępny w dwóch wersjach: BOB50M wyposażony w dwa mechaniczne wyłączniki krańcowe regulowane w fazie otwierania i zamykania, BOB50ME wyposażony w enkoder gwarantujący precyzję pracy i maksimum bezpieczeństwa użytkownika.

## 24 Vdc | użycie intensywne

- Nienawrotny siłownik elektromechaniczny na napięciu 24Vdc do użytku intensywnego, wyposażony w enkoder.
- Enkoder gwarantuje precyzję pracy i maksimum bezpieczeństwa użytkownika.
- Amperometryczny system wykrywania przeszkody zabezpiecza przed zgnieceniem.
- Możliwość zasilania akumulatorowego.

### ZESTAWY

#### KBOB50M.PM 3040zł

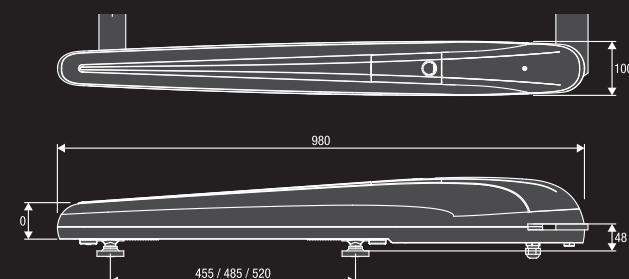
- 2 BOB50M siłownik 230Vac
- 1 HEADY centrala sterująca z odbiornikiem radiowym
- 1 PUPILLA para fotokomórek
- 1 TO.GO2VA pilot 2 kanałowy 433,92MHz

#### KBOB50ME.PM 3190zł

- 2 BOB50ME siłownik 230Vac z enkoderem
- 1 BRAINY centrala sterująca na 230Vac z odbiornikiem radiowym
- 1 PUPILLA para fotokomórek
- 1 TO.GO2VA pilot 2 kanałowy 433,92MHz

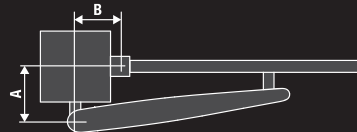
#### KBOB5024E.PM 3870zł

- 2 BOB5024E siłownik 24Vdc z enkoderem
- 1 BRAINY24 centrala sterująca na 24Vdc z odbiornikiem radiowym
- 1 PUPILLA para fotokomórek
- 1 TO.GO2VA pilot 2 kanałowy 433,92MHz



### WYMIARY INSTALACYJNE

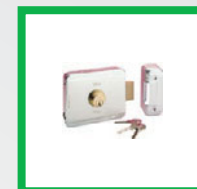
	A	B
BOB50M/E / BOB5024E	150-225	150-225



**B.P 9819005 42zł**  
Płyta montażowa do słupków betonowych. BOB50.



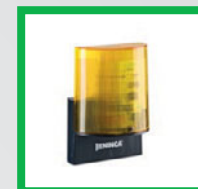
**DU.V96 9765035 470zł**  
Zamek elektromagnetyczny 12Vac/dc pionowy w zestawie z zaczepem. Umożliwia odblokowanie z zewnątrz i wewnątrz.



**DU.V90 9765030 470zł**  
Zamek elektromagnetyczny 12Vac/dc poziomy w zestawie z zaczepem. Umożliwia odblokowanie z zewnątrz i wewnątrz.



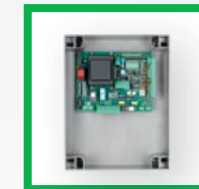
**ONE.2WB 9673103 230zł**  
Odbiornik radiowy uniwersalny 433,92 MHz, 2 kanałowy w obudowie (kod zmienny, stały, BYOU).



**LAMPI.LED 9534098 120zł**  
Lampa sygnalizacyjna 230Vac ledowa z wbudowaną anteną.  
**LAMPI24.LED 9534099 140zł**  
Lampa sygnalizacyjna 24Vdc ledowa z wbudowaną anteną.



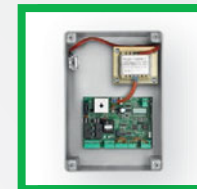
**BRAINY24.CBY 9760014 570zł**  
Zestaw do centrali BRAINY24 wyposażony w kartę ładowania CBY.24V, akumulatory 1.2 Ah i podstawkę.



**BRAINY 9176213 780zł**  
Centrala sterująca z wbudowanym odb. radiowym. Obsługuje 2 linie fotokomórek, enkoder.



**BRAINY24 9176224 955zł**  
Centrala sterująca z wbudowanym odb. radiowym. Obsługuje 2 linie fotokomórek, enkoder. Zasilanie silnika 24Vdc 120W + 120W.



**HEADY24 9176229 760zł**  
Centrala sterująca z wbudowanym odb. radiowym. Obsługuje 2 linie fotokomórek. Zasilanie silnika 24Vdc 60W + 60W.



**TO.GO2A 9863178 66zł**  
Pilot 2-kanałowy, 433,92MHz ARC kod.

**TO.GO4A 9863179 76zł**  
Pilot 4-kanałowy.



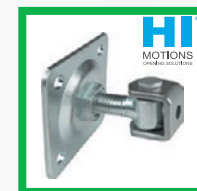
**TO.GO2VA 9863173 75zł**  
Pilot 2-kanałowy uniwersalny 433,92MHz. Kod zmienny oraz ARC kod.



**TO.GO4VA 9863174 85zł**  
Pilot 4-kanałowy uniwersalny 433,92MHz. Kod zmienny oraz ARC kod.



**ZAWIAS SERII 422**  
Najwyższej jakości zawiasy do spawania do bram skrzydłowych. Od M16 do M27  
**M16: kod 422.1-18,80zł**  
**M18: kod 422.2-19,30zł**  
**M20: kod 422.3-24,25zł**



**ZAWIAS SERII 428**  
Najwyższej jakości zawiasy do przykręcania do bram skrzydłowych. Od M16 do M27  
**M16: 428.1 - 36,60zł**  
**M18: 428.2 - 37,55zł**  
**M20: 428.3 - 38,05zł**



**535.0**  
Ogranicznik ruchu do bram skrzydłowych do przykręcania.  
**30,70zł**



**530.0**  
Ogranicznik ruchu do bram skrzydłowych do zabetonowania.  
**11,90zł**



**PUPILLA 9409001 160zł**  
Para fotokomórek synchronizacyjnych 24Vdc do montażu natynkowego.



**IRI.CELL 9252070 220zł**  
Obudowa wandaloodporna do fotokomórek PUPILLA. Cena za parę. Zestaw nie zawiera fotokomórek.

Na akcesoria z grupy produktowej Hi Motions przysługuje inny rabat. Zapytaj przedstawiciela handlowego.



PARAMETRY TECHNICZNE	BOB50M	BOB50ME	BOB5024E
Kod siłownika	9591022	9591023	9591328
Zasilanie	230 Vac (50-60Hz)	230 Vac (50-60Hz)	230 Vac (50-60Hz)
Zasilanie silnika	230 Vac	230 Vac	24 Vdc
Natężenie	1.4 A	1.4 A	6.7 A
Maksymalna siła	3500 N	3500 N	2200 N
Czas otwarcia	26"	26"	21"
Cykl pracy	30%	30%	użycie intensywne
Skok śruby	455 mm	455 mm	455 mm
Maksymalny skok śruby	520 mm	520 mm	520 mm
Stopień ochrony	IP44	IP44	IP44
Enkoder	Nie	Tak	Tak
Temperatura pracy	-20°C /+50°C	-20°C /+50°C	-20°C /+50°C
Maksymalna długość skrzydła	5.0 m	5.0 m	5.0 m
Waga	11.6 kg	11.6 kg	11.6 kg
<b>Cena siłownika</b>	<b>1485zł</b>	<b>1535zł</b>	<b>1690zł</b>



BILL30M



CENTRALE STERUJĄCE:

BILL30M — BRAINY HEADY

str.102  
str.103

## NAPĘDY DO BRAM SKRZYDŁOWYCH SIŁOWNIKI TELESKOPOWE

Odblokowanie przy pomocy osobistego klucza.

Do 3,0 m

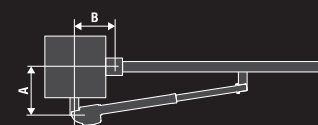


### 230 Vac

- Nienawrotny siłownik elektromechaniczny na napięciu 230Vac.
- Elegancki wygląd pasujący m.in. do bram kutych.
- Łatwy i szybki montaż dzięki uniwersalnym wymiarom.

- Ochrona ślimacznicy przed zanieczyszczeniami za pomocą specjalnej tuby ze stali nierdzewnej tworzącej z obudową element teleskopu. Może pracować w trudnych warunkach atmosferycznych.
- Dostępne w wersji prawej lub lewej (wersję określa się patrząc na bramę od strony posesji).

### WYMIARY INSTALACYJNE



	A	B
BILL30M	100-150	100-150

### ZESTAW

#### KBILL30M.PM

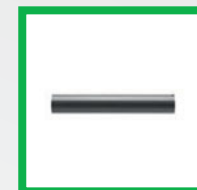
2080zł

- 2 BILL30M siłownik 230 Vac
- 1 HEADY centrala 230 Vac z odbiornikiem radiowym
- 1 PUPILLA para fotokomórek
- 1 TO.GO2VA pilot 2 kanałowy 433,92MHz



**BILL.SR** 85zł  
9819310P

Uchwyty wielopozycyjne do BILL komplet do 1 siłownika.



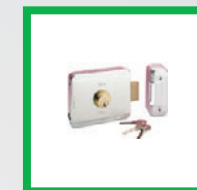
**BILL30.CO** 80zł  
9253001

Osłona teleskopu siłownika BILL30M. Cena za 1szt.



**DU.V96** 470zł  
9765035

Zamek elektromagnetyczny 12Vac/dc pionowy w zestawie z zaczepem. Umożliwia odblokowanie z zewnątrz i wewnątrz.



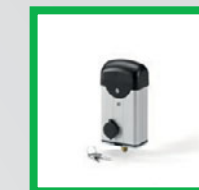
**DU.V90** 470zł  
9765030

Zamek elektromagnetyczny 12Vac/dc poziomy w zestawie z zaczepem. Umożliwia odblokowanie z zewnątrz i wewnątrz.



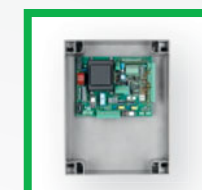
**E.LOCKSE** 180zł  
9765002

Rozbudowany cylinder do zamka elektrycznego E.LOCK. Umożliwia otwarcie bramy do 55mm szerokości od zewnątrz.



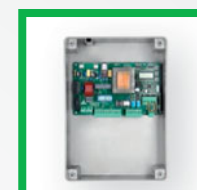
**E.LOCK** 510zł  
9765001

Zamek elektryczny pionowy 230 Vac.



**BRAINY** 780zł  
9176213

Centrala sterująca z wbudowanym odb. radiowym. Obsługuje 2 linie fotokomórek, enkoder.



**HEADY** 660zł  
9176217

Centrala sterująca z wbudowanym odb. radiowym. Obsługuje 1 linię fotokomórek.



**ONE.2WB** 230zł  
9673103

Odbiornik radiowy uniwersalny 433,92 MHz, 2 kanałowy w obudowie (kod zmienny, stały, BYOU).

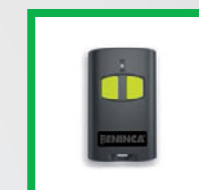


**TO.GO2A** 66zł  
9863178

Pilot 2-kanałowy, 433,92MHz ARC kod.

**TO.GO4A** 76zł  
9863179

Pilot 4-kanałowy.



**TO.GO2VA** 75zł  
9863173

Pilot 2-kanałowy uniwersalny 433,92MHz. Kod zmienny oraz ARC kod.



**TO.GO4VA** 85zł  
9863174

Pilot 4-kanałowy uniwersalny 433,92MHz. Kod zmienny oraz ARC kod.



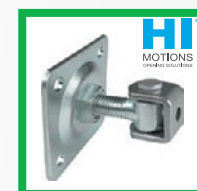
**ZAWIAS SERII 422**

Najwyższej jakości zawiasy do spawania do bram skrzydłowych. Od M16 do M27

**M16: kod 422.1-18,80zł**

**M18: kod 422.2-19,30zł**

**M20: kod 422.3-24,25zł**



**ZAWIAS SERII 428**

Najwyższej jakości zawiasy do przykręcania do bram skrzydłowych. Od M16 do M27

**M16: 428.1 - 36,60zł**

**M18: 428.2 - 37,55zł**

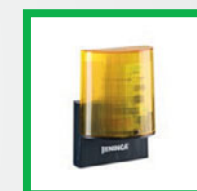
**M20: 428.3 - 38,05zł**



**535.0**

Ogranicznik ruchu do bram skrzydłowych do przykręcania.

**30,70zł**



**LAMPI.LED** 120zł  
9534098

Lampa sygnalizacyjna 230Vac ledowa z wbudowaną anteną.



**PUPILLA** 160zł  
9409001

Para fotokomórek synchronizacyjnych 24Vdc do montażu natynkowego.



**IRI.CELL** 220zł  
9252070

Obudowa wandaloodporna do fotokomórek PUPILLA. Cena za parę. Zestaw nie zawiera fotokomórek.

Na akcesoria z grupy produktowej Hi Motions przysługuje inny rabat. Zapytaj przedstawiciela handlowego.

**MADE IN ITALY**

### PARAMETRY TECHNICZNE

	BILL30M
Kod siłownika	9592100 (R) / 9592101 (L)
Zasilanie	230 Vac (50-60Hz)
Zasilanie silnika	230 Vac
Natężenie	1,1 A
Maksymalna siła	2800 N
Czas otwarcia	16"
Cykl pracy	30%
Skok śruby	300 mm
Maksymalny skok śruby	320 mm
Stopień ochrony	IP54
Temperatura pracy	-20°C / +50°C
Maksymalna długość skrzydła	3,0 m
Waga	5,7 kg

**Cena siłownika**

**850zł**





# BILL40M / BILL4024

## NAPĘDY DO BRAM SKRZYDŁOWYCH SIŁOWNIKI TELESKOPOWE

Odblokowanie przy pomocy osobistego klucza.  
Do 4,0 m.



### 230 Vac

- Nienawrotny siłownik elektromechaniczny na napięciu 230Vac.
- Elegancki wygląd pasujący m.in. do bram kutych.
- Uniwersalny - może być montowany do szerokich słupków.
- Ochrona ślimacznicy przed zanieczyszczeniami za pomocą specjalnej tuby ze stali nierdzewnej tworzącej z obudową element teleskopu. Może pracować w trudnych warunkach atmosferycznych.
- Dostępne w wersji prawej lub lewej (wersję określa się patrząc na bramę od strony posesji).

### 24 Vdc | użycie intensywne

- Nienawrotny siłownik elektromechaniczny na napięciu 24Vdc do użytku intensywnego.
- Amperometryczny system wykrywania przeszkody zabezpiecza przed zgnieciem.
- Możliwość zasilania akumulatorowego.

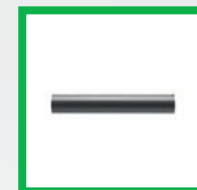


#### CENTRALE STERUJĄCE:

- BILL40M — BRAINY HEADY str.102 str.103
- BILL4024 — HEADY24 str.113



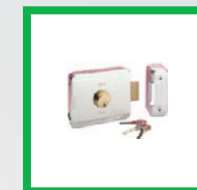
**BILL.SR** 85zł  
9819310P  
Uchwyty wielopozycyjne do BILL komplet do 1 siłownika



**BILL40.CO** 90zł  
9253001  
Osłona teleskopu siłownika BILL40M, BILL4024. Cena za 1szt.



**DU.V96** 470zł  
9765035  
Zamek elektromagnetyczny 12Vac/dc pionowy w zestawie z zaczepem. Umożliwia odblokowanie z zewnątrz i wewnątrz.



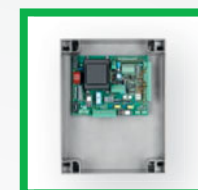
**DU.V90** 470zł  
9765030  
Zamek elektromagnetyczny 12Vac/dc poziomy w zestawie z zaczepem. Umożliwia odblokowanie z zewnątrz i wewnątrz.



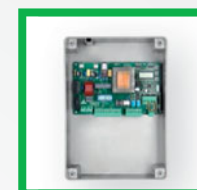
**E.LOCKSE** 180zł  
9765002  
Rozbudowany cylinder do zamka elektrycznego E.LOCK. Umożliwia otwarcie bramy do 55mm szerokości od zewnątrz.



**E.LOCK** 510zł  
9765001  
Zamek elektryczny pionowy 230 Vac.



**BRAINY** 780zł  
9176213  
Centrala sterująca z wbudowanym odb. radiowym. Obsługuje 2 linie fotokomórek, enkoder.



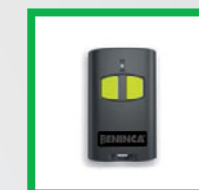
**HEADY** 660zł  
9176217  
Centrala sterująca z wbudowanym odb. radiowym. Obsługuje 1 linię fotokomórek.



**ONE.2WB** 230zł  
9673103  
Odbiornik radiowy uniwersalny 433,92 MHz, 2 kanałowy w obudowie (kod zmienny, stały, BYOU).



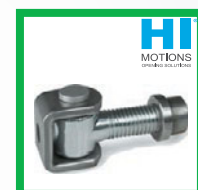
**BRAINY24.CBY** 570zł  
9760014  
Zestaw do centrali BRAINY24 wyposażony w kartę ładowania CBY.24V, akumulatory 1.2 Ah i podstawkę.



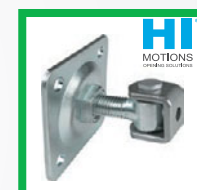
**TO.GO2VA** 75zł  
9863173  
Pilot 2-kanałowy uniwersalny 433,92MHz. Kod zmienny oraz ARC kod.



**TO.GO4VA** 85zł  
9863174  
Pilot 4-kanałowy uniwersalny 433,92MHz. Kod zmienny oraz ARC kod.



**ZAWIAS SERII 422**  
Najwyższej jakości zawiasy do spawania do bram skrzydłowych. Od M16 do M27  
**M16: kod 422.1-18,80zł**  
**M18: kod 422.2-19,30zł**  
**M20: kod 422.3-24,25zł**



**ZAWIAS SERII 428**  
Najwyższej jakości zawiasy do przykręcania do bram skrzydłowych. Od M16 do M27  
**M16: 428.1 - 36,60zł**  
**M18: 428.2 - 37,55zł**  
**M20: 428.3 - 38,05zł**



**535.0**  
Ogranicznik ruchu do bram skrzydłowych do przykręcania.  
**30,70zł**



**LAMPI.LED** 120zł  
9534098  
Lampa sygnalizacyjna 230Vac ledowa z wbudowaną anteną.  
**LAMPI24.LED** 140zł  
9534099  
Lampa sygnalizacyjna 24Vdc ledowa z wbudowaną anteną.

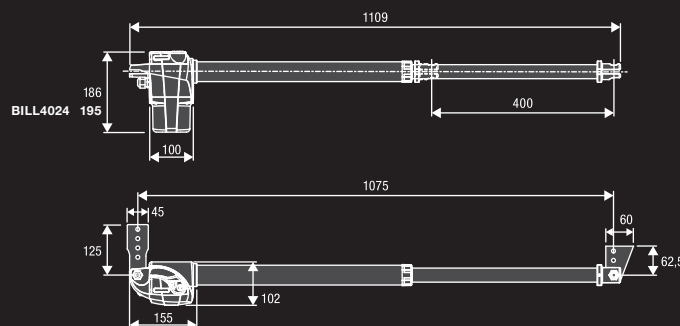


**PUPILLA** 160zł  
9409001  
Para fotokomórek synchronizacyjnych 24Vdc do montażu natynkowego.



**IRI.CELL** 220zł  
9252070  
Obudowa wandaloodporna do fotokomórek PUPILLA. Cena za parę. Zestaw nie zawiera fotokomórek.

Na akcesoria z grupy produktowej Hi Motions przysługuje inny rabat. Zapytaj przedstawiciela handlowego.



#### ZESTAW

**KBILL40M.PM** 2180zł  
2 BILL40M siłownik 230 Vac  
1 HEADY centrala 230 Vac z odbiornikiem radiowym  
1 PUPILLA para fotokomórek  
1 TO.GO2VA pilot 2 kanałowy 433,92MHz

**KBILL4024.PM** 2580zł  
2 BILL4024 siłownik 24Vdc  
1 HEADY24 centrala 24Vdc z odbiornikiem radiowym  
1 PUPILLA para fotokomórek  
1 TO.GO2VA pilot 2 kanałowy 433,92MHz

#### WYMIARY INSTALACYJNE

	A	B
BILL40M	100-200	100-200
BILL4024	100-200	100-200

#### PARAMETRY TECHNICZNE

	BILL40M	BILL4024
Kod siłownika	9592124 (R) / 9592125 (L)	9592562 (R) / 9592563 (L)
Zasilanie	230 Vac (50-60Hz)	230 Vac (50-60Hz)
Zasilanie silnika	230 Vac	24 Vdc
Natężenie	1.1 A	5 A
Maksymalna siła	2800 N	2000 N
Czas otwarcia	18"	10,8"
Cykl pracy	30%	użycie intensywne
Skok śruby	400 mm	400 mm
Maksymalny skok śruby	420 mm	420 mm
Stopień ochrony	IP54	IP54
Temperatura pracy	-20°C /+50°C	-20°C /+50°C
Maksymalna długość skrzydła	4,0 m	4 m
Waga	6,0 kg	5,2 kg
<b>Cena siłownika</b>	<b>920zł</b>	<b>1120zł</b>





# BILL50M

## NAPĘDY DO BRAM SKRZYDŁOWYCH SIŁOWNIKI TELESKOPOWE

Odblokowanie przy pomocy osobistego klucza.

Do 5,0 m.



### CENTRALE STERUJĄCE:

BILL50M — BRAINY HEADY str.102 str.103

BILL50ML — BRAINY HEADY str.102 str.103

## 230 Vac

- Nienawrotny siłownik elektromechaniczny na napięciu 230Vac.
- Elegancki wygląd pasujący m.in. do bram kutych.
- Uniwersalny - może być montowany do szerokich słupków.

- Ochrona ślimacznicy przed zanieczyszczeniami za pomocą specjalnej tuby ze stali nierdzewnej tworzącej z obudową element teleskopu. Może pracować w trudnych warunkach atmosferycznych.
- Dostępne w wersji prawej lub lewej (wersję określa się patrząc na bramę od strony posesji).
- BILL50ML siłownik do ciężkich bram lub z ograniczonym miejscem do montażu.

### WYMIARY INSTALACYJNE



	A	B
BILL50M	180-250	180-250
BILL50ML	120-200	120-200

### ZESTAW

**KBILL50M.PM** **2280zł**

2 BILL50M siłownik 230 Vac

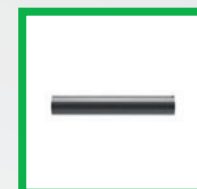
1 HEADY centrala 230 Vac z odbiornikiem radiowym

1 PUPILLA para fotokomórek

1 TO.GO2VA pilot 2 kanałowy 433,92MHz



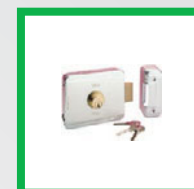
**BILL.SR** 85zł  
9819310P  
Uchwyty wielopozycyjne do BILL komplet do 1 siłownika.



**BILL50.CO** 100zł  
9253001  
Osłona teleskopu siłownika BILL50M.  
Cena za 1szt.



**DU.V96** 470zł  
9765035  
Zamek elektromagnetyczny 12Vac/dc pionowy w zestawie z zaczepem. Umożliwia odblokowanie z zewnątrz i wewnątrz.



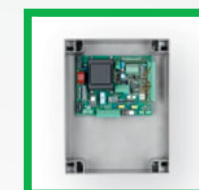
**DU.V90** 470zł  
9765030  
Zamek elektromagnetyczny 12Vac/dc poziomy w zestawie z zaczepem. Umożliwia odblokowanie z zewnątrz i wewnątrz.



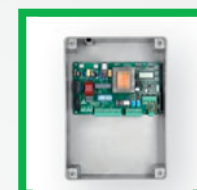
**E.LOCKSE** 180zł  
9765002  
Rozbudowany cylinder do zamka elektrycznego E.LOCK. Umożliwia otwarcie bramy do 55mm szerokości od zewnątrz.



**E.LOCK** 510zł  
9765001  
Zamek elektryczny pionowy 230 Vac.



**BRAINY** 780zł  
9176213  
Centrala sterująca z wbudowanym odb. radiowym. Obsługuje 2 linie fotokomórek, enkoder.



**HEADY** 660zł  
9176217  
Centrala sterująca z wbudowanym odb. radiowym. Obsługuje 1 linię fotokomórek.



**ONE.2WB** 230zł  
9673103  
Odbiornik radiowy uniwersalny 433,92 MHz, 2 kanałowy w obudowie (kod zmienny, stały, BYOU).



**TO.GO2A** 66zł  
9863178  
Pilot 2-kanałowy, 433,92MHz ARC kod.  
**TO.GO4A** 76zł  
9863179  
Pilot 4-kanałowy.



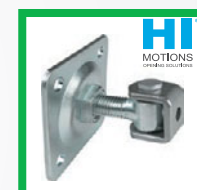
**TO.GO2VA** 75zł  
9863173  
Pilot 2-kanałowy uniwersalny 433,92MHz. Kod zmienny oraz ARC kod.



**TO.GO4VA** 85zł  
9863174  
Pilot 4-kanałowy uniwersalny 433,92MHz. Kod zmienny oraz ARC kod.



**ZAWIAS SERII 422**  
Najwyższej jakości zawiasy do spawania do bram skrzydłowych. Od M16 do M27  
**M16: kod 422.1-18,80zł**  
**M18: kod 422.2-19,30zł**  
**M20: kod 422.3-24,25zł**



**ZAWIAS SERII 428**  
Najwyższej jakości zawiasy do przykręcania do bram skrzydłowych. Od M16 do M27  
**M16: 428.1 - 36,60zł**  
**M18: 428.2 - 37,55zł**  
**M20: 428.3 - 38,05zł**



**535.0**  
Ogranicznik ruchu do bram skrzydłowych do przykręcania.  
**30,70zł**



**LAMPI.LED** 120zł  
9534098  
Lampa sygnalizacyjna 230Vac ledowa z wbudowaną anteną.



**PUPILLA** 160zł  
9409001  
Para fotokomórek synchronizacyjnych 24Vdc do montażu natynkowego.



**IRI.CELL** 220zł  
9252070  
Obudowa wandaloodporna do fotokomórek PUPILLA. Cena za parę. Zestaw nie zawiera fotokomórek.

Na akcesoria z grupy produktowej Hi Motions przysługuje inny rabat. Zapytaj przedstawiciela handlowego.

**MADE IN ITALY**

### PARAMETRY TECHNICZNE

	BILL50M	BILL50ML
Kod siłownika	9592102 (R) / 9592103 (L)	9592104 (R) / 9592105 (L)
Zasilanie	230 Vac (50-60Hz)	230 Vac (50-60Hz)
Zasilanie silnika	230 Vac	230 Vac
Natężenie	1.1 A	1.2 A
Maksymalna siła	2800 N	3100 N
Czas otwarcia	21"	32"
Cykl pracy	30%	30%
Skok śruby	500 mm	500 mm
Maksymalny skok śruby	520 mm	520 mm
Stopień ochrony	IP54	IP54
Temperatura pracy	-20°C /+50°C	-20°C /+50°C
Maksymalna długość skrzydła	5,0 m	4,5 m
Waga	6,3 kg	6,3 kg
<b>Cena siłownika</b>	<b>970zł</b>	<b>1160zł</b>



HD.30AC/HD.50AC/HD.80

## NAPĘDY DO BRAM SKRZYDŁOWYCH SIŁOWNIKI HYDRAULICZNE

Odblokowanie przy pomocy osobistego klucza.

Do 8,0 m.



CENTRALE STERUJĄCE:

HD.30AC	—	BRAINY CIDRA RI	str.102
HD.50AC	—	BRAINY CIDRA RI	str.102
HD.80	—	BRAINY CIDRA RI	str.102



HD.30AC  
HD.50AC



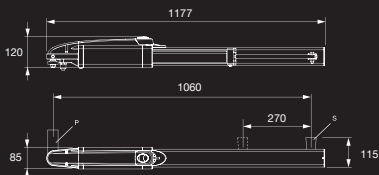
HD.80

## 230 Vac

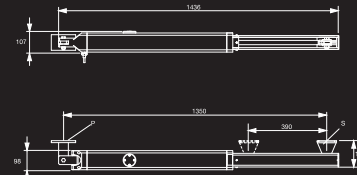
- Nienawrotne siłowniki hydrauliczne (HD.30AC, HD.50AC) z blokadami otwarcia i zamknięcia.
- Wymaga elektrozamka do skrzydeł dłuższych niż 1,8 m.
- Wysokiej jakości materiały gwarantują cichą pracę.

- Do pracy intensywnej. Do bardzo ciężkich bram.
- Płynna regulacja mocy.

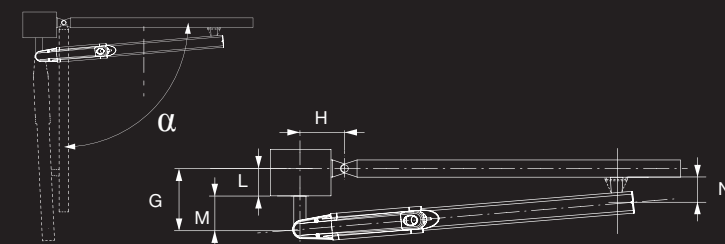
### HD.30AC / HD.50AC



### HD.80



### WYMIARY INSTALACYJNE HD.30AC / HD.50AC / HD.80



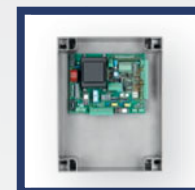
### ZESTAW

#### KHD.30AC

5895zł

- 2 HD.30AC siłownik 230Vac
- 1 CIDRA centrala sterująca z odbiornikiem radiowym
- 1 PUPILLA para fotokomórek
- 1 TO.GO2VA pilot 2 kanałowy 433,92MHz

Model	α°	G(mm)	H(mm)	L(mm)	M(mm)	N(mm)
HD.30AC	90°	125	125	85	50	80
	100°	115	115	75	50	80
	110°	110	110	65	50	80
HD.50AC	90°	195	195	145	50	100
	100°	180	180	145	50	100
	110°	130	170	120	50	100
HD.80	90°	195	195	130	65	100
	100°	180	180	115	65	100
	110°	165	175	100	65	100



#### BRAINY 780zł

9176213  
Centrala sterująca z wbudowanym odb. radiowym.  
Obsługuje 2 linie fotokomórek, enkoder i siłowniki hydrauliczne.



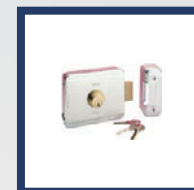
#### CIDRA RI 560zł

9176208  
Centrala sterująca z wbudowanym odb. radiowym 433,92 Mhz.  
Obsługuje 1 linię fotokomórek i siłowniki hydrauliczne.



#### DU.V96 470zł

9765035  
Zamek elektromagnetyczny 12Vac/dc pionowy w zestawie z zaczepem.  
Umożliwia odblokowanie z zewnątrz i wewnątrz.



#### DU.V90 470zł

9765030  
Zamek elektromagnetyczny 12Vac/dc poziomy w zestawie z zaczepem.  
Umożliwia odblokowanie z zewnątrz i wewnątrz.



#### E.LOCKSE 180zł

9765002  
Rozbudowany cylinder do zamka elektrycznego E.LOCK. Umożliwia otwarcie bramy do 55mm szerokości od zewnątrz.



#### E.LOCK 510zł

9765001  
Zamek elektryczny pionowy 230 Vac.



#### VE.KM1HN 825zł

9614267  
Pętla magnetyczna jednokanałowa.



#### VE.KM2HN 1500zł

9614268  
Pętla magnetyczna dwukanałowa.



#### ONE.2WB 230zł

9673103  
Odbiornik radiowy uniwersalny 433,92 MHz, 2 kanałowy w obudowie (kod zmienny, stały, BYOU).



#### TO.GO2A 66zł

9863178  
Pilot 2-kanałowy, 433,92MHz ARC kod.

#### TO.GO4A 76zł

9863179  
Pilot 4-kanałowy.



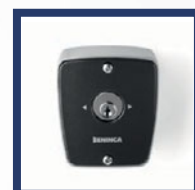
#### TO.GO2VA 75zł

9863173  
Pilot 2-kanałowy uniwersalny 433,92MHz. Kod zmienny oraz ARC kod.



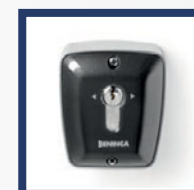
#### TO.GO4VA 85zł

9863174  
Pilot 4-kanałowy uniwersalny 433,92MHz. Kod zmienny oraz ARC kod.



#### TOKEY 105zł

9764006  
Wyłłącznik z kluczem do montażu na powierzchni.



#### TOKEY.E 135zł

9764002  
Wyłłącznik z kluczem, z wkładką europejską, do montażu na powierzchni.

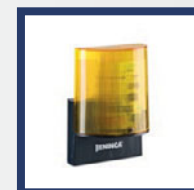


#### IRI.LAMP 230zł

9534011  
Lampa sygnalizacyjna na napięcie od 20 do 255V ac/dc.

#### IRI.LAMP.Y 230zł

9534012  
Lampa w wersji z kloszem pomarańczowym.



#### LAMPI.LED 120zł

9534098  
Lampa sygnalizacyjna 230Vac ledowa z wbudowaną anteną.



#### PUPILLA 160zł

9409001  
Para fotokomórek synchronizacyjnych 24Vdc do montażu natynkowego.



#### IRI.CELL 220zł

9252070  
Obudowa wandaloodporna do fotokomórek PUPILLA. Cena za parę. Zestaw nie zawiera fotokomórek.

Na produkt CAB przysługuje inny rabat. Zapytaj przedstawiciela handlowego.

MADE IN ITALY

### PARAMETRY TECHNICZNE

	HD.30AC	HD.50AC	HD.80
Kod siłownika	C9590765	C9590682	C9592303
Zasilanie	230 Vac (50-60Hz)	230 Vac (50-60Hz)	230 Vac (50-60Hz)
Zasilanie silnika	230 Vac	230 Vac	230 Vac
Natężenie	1,2 A	1,2 A	1,3 A
Maksymalna siła	3200 N	4200 N	10000 N
Prędkość posuwu	1,3 cm/s	1 cm/s	0,75 cm/s
Cykl pracy	użycie intensywne	użycie intensywne	użycie intensywne
Wydajność pompy	1 l/min	0,75 l/min	0,75 l/min
Stopień ochrony	IP55	IP55	IP55
Temperatura pracy	-15°C /+50°C	-15°C /+50°C	-15°C /+50°C
Maksymalna długość skrzydła	3,0 m	5,0 m	8,0 m
Maksymalna waga skrzydła	450 kg	500 kg	1000 kg
<b>Cena siłownika</b>	<b>2550zł</b>	<b>2990zł</b>	<b>5200zł</b>



**KBN24**

CENTRALE STERUJĄCE:

BN.E24 — CP.BN str.123

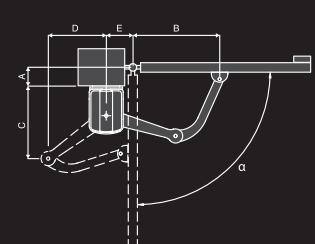
**NAPĘDY DO BRAM SKRZYDŁOWYCH Z RAMIENIEM ŁAMANYM**Z wbudowaną centralą i odbiornikiem.  
**DO 2,1 m.****24 Vdc** użycie intensywne

- Nienawrotny siłownik elektromechaniczny na napięciu 24Vdc do użytku intensywnego.
- Odpowiedni do szerokich słupków.
- Możliwość podłączenia urządzenia odblokowującego pozwalającego

- na odblokowanie napędu z zewnątrz posesji (w przypadku zaniku napięcia).
- Wyposażony w mechaniczny wyłącznik krańcowy na otwieraniu.
- Amperometryczny system wykrywania przeszkody zabezpiecza przed zgnieceniem.
- Możliwość zasilania akumulatorowego.

**ZESTAWY**

- KBN24.PM** **2370zł**
- 1 **BN.E24** 24Vdc siłownik z wbudowaną centralą i odbiornikiem radiowym
  - 1 **BN.24** 24Vdc siłownik
  - 2 **BA** ramię przegubowe
  - 1 **PUPILLA** para fotokomórek
  - 1 **TO.GO2VA** pilot 2 kanałowy 433,92MHz

**WYMIARY INSTALACYJNE**


	A(mm)	B(mm)	C(mm)	D(mm)	E(mm)	α°
0	470	382	253	140	90°	
50	470	373	261	140	90°	
100	470	370	264	140	90°	
150	470	375	260	140	90°	
185	470	412	220	160	90°	
0	420	266	327	200	110°	
100	420	305	309	200	105°	



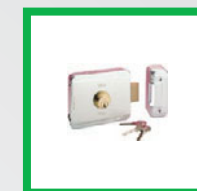
**BN.SE** **325zł**  
9090019  
Linkowe urządzenie odblokowujące. Umożliwia odblokowanie bramy z zewnątrz.



**BA** **205zł**  
9099053  
Ramię pojedyncze dla BN24/BN.E24.



**DU.V96** **470zł**  
9765035  
Zamek elektromagnetyczny 12Vac/dc pionowy w zestawie z zaczepem. Umożliwia odblokowanie z zewnątrz i wewnątrz.



**DU.V90** **470zł**  
9765030  
Zamek elektromagnetyczny 12Vac/dc poziomy w zestawie z zaczepem. Umożliwia odblokowanie z zewnątrz i wewnątrz.



**BEN.STOP** **60zł**  
F8623651  
Ogranicznik ruchu do siłownika BEN.



**L.BY** **200zł**  
9760024  
Moduł elektroniczny do zamka elektrycznego 12/24Vdc



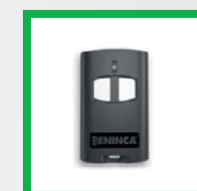
**LAMP124.LED** **140zł**  
9534099  
Lampa sygnalizacyjna 24Vdc ledowa z wbudowaną anteną.



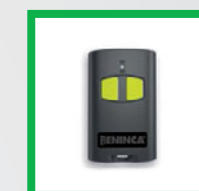
**IRI.LAMP** **230zł**  
9534011  
Lampa sygnalizacyjna na napięcie od 20 do 255V ac/dc.  
**IRI.LAMP.Y** **230zł**  
9534012  
Lampa w wersji z kloszem pomarańczowym.



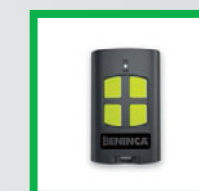
**ONE.2WB** **230zł**  
9673103  
Odbiornik radiowy uniwersalny 433,92 MHz, 2 kanałowy w obudowie (kod zmienny, stały, BYOU).



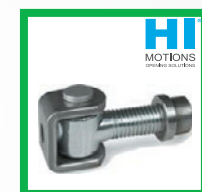
**TO.GO2A** **66zł**  
9863178  
Pilot 2-kanałowy, 433,92MHz ARC kod.  
**TO.GO4A** **76zł**  
9863179  
Pilot 4-kanałowy.



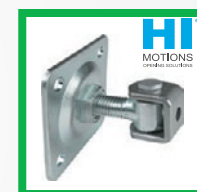
**TO.GO2VA** **75zł**  
9863173  
Pilot 2-kanałowy uniwersalny 433,92MHz. Kod zmienny oraz ARC kod.



**TO.GO4VA** **85zł**  
9863174  
Pilot 4-kanałowy uniwersalny 433,92MHz. Kod zmienny oraz ARC kod.



**ZAWIAS SERII 422**  
Najwyższej jakości zawiasy do spawania do bram skrzydłowych. Od M16 do M27  
**M16: kod 422.1-18,80zł**  
**M18: kod 422.2-19,30zł**  
**M20: kod 422.3-24,25zł**



**ZAWIAS SERII 428**  
Najwyższej jakości zawiasy do przykręcania do bram skrzydłowych. Od M16 do M27  
**M16: 428.1 - 36,60zł**  
**M18: 428.2 - 37,55zł**  
**M20: 428.3 - 38,05zł**



**535.0**  
Ogranicznik ruchu do bram skrzydłowych do przykręcania.  
**30,70zł**



**BN.CB** **405zł**  
9760072  
Zestaw zasilania awaryjnego do centrali BEN wyposażony w kartę ładowania BN.24V i akumulatory 1,2Ah.



**PUPILLA** **160zł**  
9409001  
Para fotokomórek synchronizacyjnych 24Vdc do montażu natynkowego.



**IRI.CELL** **220zł**  
9252070  
Obudowa wandaloodporna do fotokomórek PUPILLA. Cena za parę. Zestaw nie zawiera fotokomórek.

Na akcesoria z grupy produktowej Hi Motions przysługuje inny rabat. Zapytaj przedstawiciela handlowego.

**MADE IN ITALY****PARAMETRY TECHNICZNE**

	BN24	BN.E24
Zasilanie	-	230 Vac (50-60Hz)
Zasilanie silnika	24 Vdc	24 Vdc
Natężenie	4,6 A	0,76 A
Moment obrotowy	125 Nm	125 Nm
Czas otwarcia	10"	10"
Cykl pracy	użycie intensywne	użycie intensywne
Stopień ochrony	IP44	IP44
Ogranicznik mechaniczny	na otwieraniu	na otwieraniu
Wbudowana centrala sterująca	<b>Nie</b>	<b>Tak</b>
Temperatura pracy	-20°C /+50°C	-20°C /+50°C
Długość skrzydła	2,1 m	2,1 m
Waga	6 kg	7,9 kg
Wersja	tylko w zestawie	tylko w zestawie



# MB24 / MBE24



CENTRALE STERUJĄCE:

**MBE24** ————— **CP.MBY24 str.124**

**MB24** ————— **BRAINY24 str.113**

## NAPĘDY DO BRAM SKRZYDŁOWYCH Z RAMIENIEM ŁAMANYM

Z wbudowaną centralą sterującą.  
Odblokowanie przy pomocy osobistego klucza.  
**DO 2,5 m.**

**NIE ZAWIERA RAMIENIA**

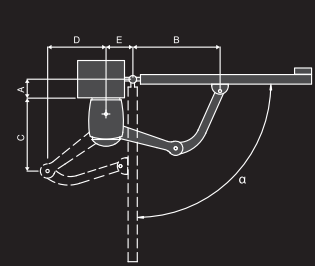


## 24 Vdc | użycie intensywne

- Nienawrotny siłownik elektromechaniczny na napięciu 24Vdc do użytku intensywnego wyposażony w mocne ramię przegubowe.
- Odpowiedni do szerokich słupków.
- Elementy przekładni wykonane ze stali hartowanej. Gwarantują trwałość i solidność.

- Wyposażony w wyłączniki krańcowe na otwieraniu i zamykaniu.
- Amperometryczny system wykrywania przeszkody zabezpiecza przed zgnieceniem.
- Możliwość zasilania akumulatorowego.

### WYMIARY INSTALACYJNE

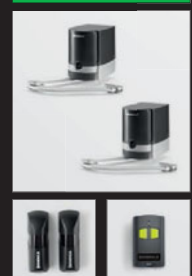


	A(mm)	B(mm)	C(mm)	D(mm)	E(mm)	α°
0	470	382	253	140	90°	
50	470	373	261	140	90°	
100	470	370	264	140	90°	
150	470	375	260	140	90°	
185	470	412	220	160	90°	
200	440	417	147	200	90°	
0	420	266	327	200	110°	
100	420	305	309	200	105°	

### ZESTAWY

**KMB24.PM** **3845zł**

- 1 **MBE24** 24Vdc siłownik z wbudowaną centralą i odbiornikiem radiowym
- 1 **MB24** 24Vdc siłownik
- 2 **BA** ramię przegubowe
- 1 **PUPILLA** para fotokomórek
- 1 **TO.GO2VA** pilot 2 kanałowy 433,92MHz



**BA** 205zł  
9099053  
Pojedyncze ramię dla MB24/MBE24.



**BS** 400zł  
9099052  
Ramię pojedyncze dla MB24/MBE24.



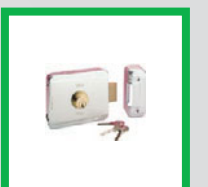
**MB.CP2** 130zł  
9623050  
Zestaw płyt montażowych do użycia na powierzchniach kamiennych (betonowych).



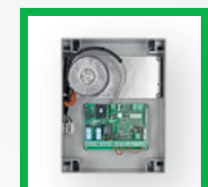
**BN.SE** 325zł  
9099019  
Linkowe urządzenie odblokowujące. Umożliwia odblokowanie bramy z zewnątrz..



**DU.V96** 470zł  
9765035  
Zamek elektromagnetyczny 12Vac/dc pionowy w zestawie z zaczepem. Umożliwia odblokowanie z zewnątrz i wewnątrz



**DU.V90** 470zł  
9765030  
Zamek elektromagnetyczny 12Vac/dc poziomy w zestawie z zaczepem. Umożliwia odblokowanie z zewnątrz i wewnątrz.



**BRAINY24** 955zł  
9176224  
Centrala sterująca z wbudowanym odb. radiowym. Obsługuje 2 linie fotokomórek, enkoder. Zasilanie silnika 24Vdc 120W + 120W.



**BRAINY24.CBY** 570zł  
9760014  
Zestaw do centrali BRAINY24 wyposażony w kartę ładowania CBY.24V, akumulatory 1.2 Ah i podstawkę.



**ONE.2WB** 230zł  
9673103  
Odbiornik radiowy uniwersalny 433,92 MHz, 2 kanałowy w obudowie (kod zmienny, stały, BYOU).



**TO.GO2A** 66zł  
9863178  
Pilot 2-kanałowy, 433,92MHz ARC kod.

**TO.GO4A** 76zł  
9863179  
Pilot 4-kanałowy.



**TO.GO2VA** 75zł  
9863173  
Pilot 2-kanałowy uniwersalny 433,92MHz. Kod zmienny oraz ARC kod.



**TO.GO4VA** 85zł  
9863174  
Pilot 4-kanałowy uniwersalny 433,92MHz. Kod zmienny oraz ARC kod.



**ZAWIAS SERII 422**  
Najwyższej jakości zawiasy do spawania do bram skrzydłowych. Od M16 do M27  
**M16: kod 422.1-18,80zł**  
**M18: kod 422.2-19,30zł**  
**M20: kod 422.3-24,25zł**



**ZAWIAS SERII 428**  
Najwyższej jakości zawiasy do przykręcania do bram skrzydłowych. Od M16 do M27  
**M16: 428.1 - 36,60zł**  
**M18: 428.2 - 37,55zł**  
**M20: 428.3 - 38,05zł**



**535.0**  
Ogranicznik ruchu do bram skrzydłowych do przykręcania.  
**30,70zł**



**LAMP24.LED** 140zł  
9534099  
Lampa sygnalizacyjna 24Vdc ledowa z wbudowaną anteną.



**PUPILLA** 160zł  
9409001  
Para fotokomórek synchronizacyjnych 24Vdc do montażu natynkowego.



**IRI.CELL** 220zł  
9252070  
Obudowa wandaloodporna do fotokomórek PUPILLA. Cena za parę. Zestaw nie zawiera fotokomórek.

Na akcesoria z grupy produktowej Hi Motions przysługuje inny rabat. Zapytaj przedstawiciela handlowego.

**MADE IN ITALY**

### PARAMETRY TECHNICZNE

	MB24	MBE24
Kod siłownika	9590330	9590613
Zasilanie	-	230 Vac (50-60Hz)
Zasilanie silnika	24 Vdc	24 Vdc
Natężenie	6.2 A	0.76 A
Moment obrotowy	180 Nm	180 Nm
Czas otwarcia	10"	10"
Cykl pracy	użycie intensywne	użycie intensywne
Stopień ochrony	IP44	IP44
Wbudowana centrala sterująca	<b>Nie</b>	<b>Tak</b>
Temperatura pracy	-20°C /+50°C	-20°C /+50°C
Długość skrzydła	2.5 m	2.5 m
Waga	9 kg	10.7 kg
<b>Cena siłownika</b>	<b>1350zł</b>	<b>1950zł</b>

MB24/MBE24 NAPĘDY DO BRAM SKRZYDŁOWYCH

BENINCA





PREMIER / PREMIER24

## NAPĘDY DO BRAM SKRZYDŁOWYCH Z RAMIENIEM ŁAMANYM

Odblokowanie przy pomocy osobistego klucza.  
Do 4,0 m.

NIE ZAWIERA RAMIENIA



## OPIS PRODUKTU

Siłownik nienawrotny przeznaczony do szerokich słupków, dostępny w wersji 230Vac i 24Vdc. Posiada wbudowane wyłączniki krańcowe na otwieraniu i zamykaniu. Mocne ramię przegubowe wykonane ze stali ocynkowanej galwanicznie.

### 230 Vac

- Siłownik elektromechaniczny nienawrotny na 230Vac dostępny również w wersji PR.45EL do 4m długości skrzydła.

### 24 Vdc | użycie intensywne

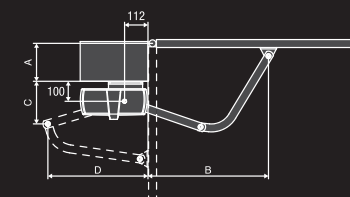
- Siłownik elektromechaniczny nienawrotny na 24Vdc do użytku intensywnego.
- Amperometryczny system wykrywania przeszkody zabezpiecza przed zgnieceniem.
- Możliwość zasilania akumulatorowego.



CENTRALE STERUJĄCE:

- PR.45E — BRAINY HEADY str.102 str.103
- PR.45EL — BRAINY HEADY str.102 str.103
- PR.45E24 — BRAINY24 str.112

## WYMIARY INSTALACYJNE



A(mm)	B(mm)	C(mm)	D(mm)
50	883	277	429
150	851	181	466
200	828	117	475
250	800	32	469
300	846	28	468

## ZESTAWY

### KPR.PM

- 2 PR.45E 230 Vac siłownik
- 2 DU.E2 ramię przegubowe
- 1 HEADY centrala sterująca z wbudowanym odbiornikiem radiowym
- 1 PUPILLA para fotokomórek
- 1 TO.GO2VA 433.92 MHz pilot 2 kanałowy

3440zł

### KPR.24.PM

- 2 PR.45E24 24 Vdc siłownik
- 2 DU.E2 ramię przegubowe
- 1 BRAINY24 230 Vac Centrala sterująca z wbudowanym odbiornikiem radiowym
- 1 PUPILLA para fotokomórek
- 1 TO.GO2VA 433.92 MHz pilot 2 kanałowy

4440zł



**DU.E2** 285zł  
9099011

Ramię pojedyncze galwanizowane dla PR.45/PR.45EL/PR.45E24.



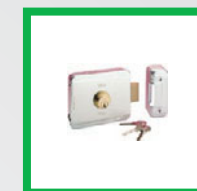
**MB.SE** 280zł  
9090012

Linkowe urządzenie odblokowujące. Umożliwia odblokowanie bramy z zewnątrz.



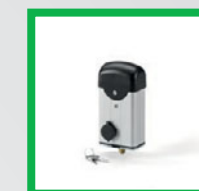
**DU.V96** 470zł  
9765035

Zamek elektromagnetyczny 12Vac/dc pionowy w zestawie z zaczepem. Umożliwia odblokowanie z zewnątrz i wewnątrz.



**DU.V90** 470zł  
9765030

Zamek elektromagnetyczny 12Vac/dc poziomy w zestawie z zaczepem. Umożliwia odblokowanie z zewnątrz i wewnątrz.



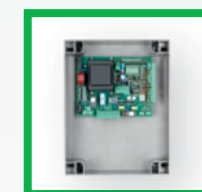
**E.LOCK** 510zł  
9765001

Zamek elektryczny pionowy 230 Vac



**BRAINY24.CBY** 570zł  
9760014

Zestaw do centrali BRAINY24 wyposażony w kartę ładowania CBY.24V, akumulatory 1.2 Ah i podstawkę.



**BRAINY** 780zł  
9176213

Centrala sterująca z wbudowanym odb. radiowym. Obsługuje 2 linie fotokomórek, enkoder.



**BRAINY24** 955zł  
9176224

Centrala sterująca z wbudowanym odb. radiowym. Obsługuje 2 linie fotokomórek, enkoder. Zasilanie silnika 24Vdc 120W + 120W.



**ONE.2WB** 230zł  
9673103

Odbiornik radiowy uniwersalny 433,92 MHz, 2 kanałowy w obudowie (Kod zmienny, stały, BYOU).

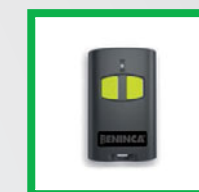


**TO.GO2A** 66zł  
9863178

Pilot 2-kanałowy, 433,92MHz ARC kod.

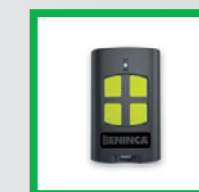
**TO.GO4A** 76zł  
9863179

Pilot 4-kanałowy.



**TO.GO2VA** 75zł  
9863173

Pilot 2-kanałowy uniwersalny 433,92MHz. Kod zmienny oraz ARC kod.



**TO.GO4VA** 85zł  
9863174

Pilot 4-kanałowy uniwersalny 433,92MHz. Kod zmienny oraz ARC kod.



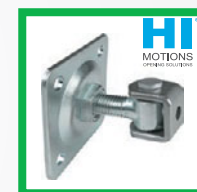
**ZAWIAS SERII 422**

Najwyższej jakości zawiasy do spawania do bram skrzydłowych. Od M16 do M27

**M16: kod 422.1-18,80zł**

**M18: kod 422.2-19,30zł**

**M20: kod 422.3-24,25zł**



**ZAWIAS SERII 428**

Najwyższej jakości zawiasy do przykręcania do bram skrzydłowych. Od M16 do M27

**M16: 428.1 - 36,60zł**

**M18: 428.2 - 37,55zł**

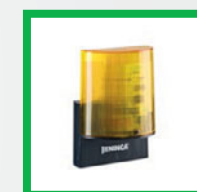
**M20: 428.3 - 38,05zł**



**535.0**

Ogranicznik ruchu do bram skrzydłowych do przykręcania.

**30,70zł**



**LAMPI.LED** 120zł  
9534098

Lampa sygnalizacyjna 230Vac ledowa z wbudowaną anteną.

**LAMPI24.LED** 140zł  
9534099

Lampa sygnalizacyjna 24Vdc.



**PUPILLA** 160zł  
9409001

Para fotokomórek synchronizacyjnych 24Vdc do montażu natynkowego.



**IRI.CELL** 220zł  
9252070

Obudowa wandaloodporna do fotokomórek PUPILLA. Cena za parę. Zestaw nie zawiera fotokomórek.

Na akcesoria z grupy produktowej Hi Motions przysługuje inny rabat. Zapytaj przedstawiciela handlowego.

MADE IN ITALY

## PARAMETRY TECHNICZNE

	PR.45E	PR.45EL	PR.45E24
Kod siłownika	9590684	9590685	9590686
Zasilanie	230 Vac (50-60Hz)	230 Vac (50-60Hz)	230 Vac (50-60Hz)
Zasilanie silnika	230 Vac	230 Vac	24 Vdc
Natężenie	1.75 A	1.45 A	9 A
Moment obrotowy	325 Nm	300 Nm	320 Nm
Czas otwarcia	13"	20"	9"
Cykl pracy	30%	30%	użycie intensywne
Stopień ochrony	IP44	IP44	IP44
Temperatura pracy	-20°C /+50°C	-20°C /+50°C	-20°C /+50°C
Długość skrzydła	3 m	4 m	3 m
Waga	13 kg	13 kg	13 kg
<b>Cena siłownika</b>	<b>1380zł</b>	<b>1380zł</b>	<b>1440zł</b>

PREMIER/PREMIER24 NAPĘDY DO BRAM SKRZYDŁOWYCH

BENINCA



DU.IT14N / DU.IT24NVE

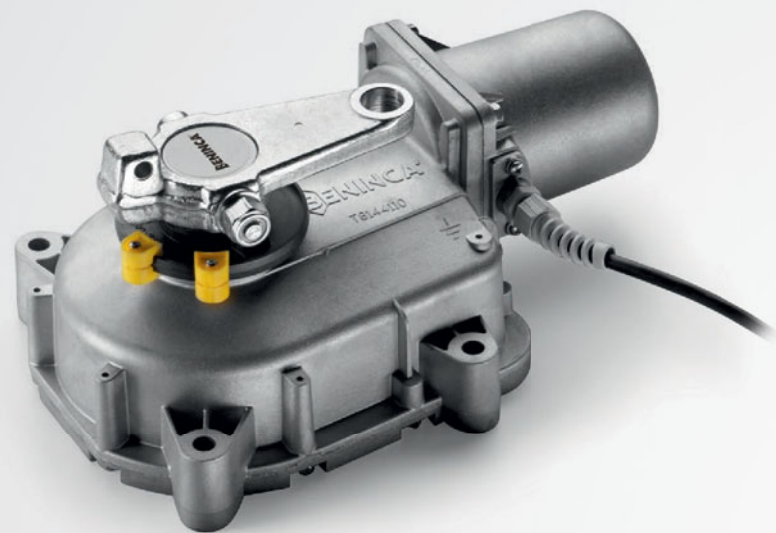
**NAPĘDY DO BRAM SKRZYDŁOWYCH  
MONTAŻ PODZIEMNY**

Do 3,5 m.



**CENTRALE STERUJĄCE:**

- DU.IT14N — BRAINY HEADY str.102 str.103
- DU.IT14NV — BRAINY HEADY str.102 str.103
- DU.IT24NVE — BRAINY24 str.112



**OPIS PRODUKTU**

Siłownik elektromechaniczny nienawrotny dostępny w wersji 230Vac i 24Vdc z możliwością otwarcia do 180°. Przekładnia ze stali. Wyposażony w mechaniczne ograniczniki ruchu.

**230 Vac**

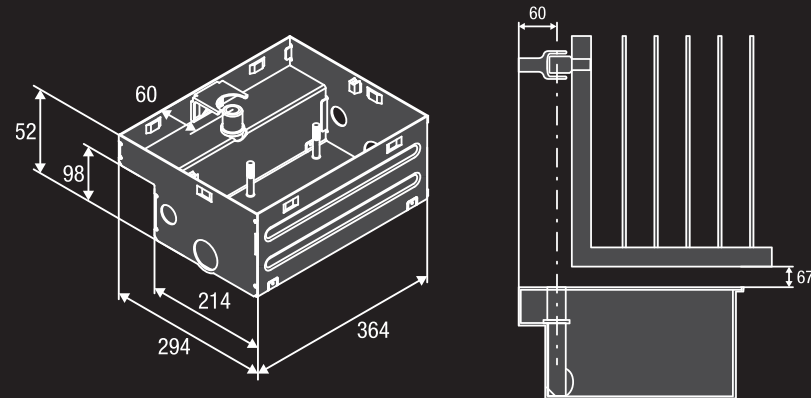
- Siłownik elektromechaniczny nienawrotny na napięciu 230Vac.
- Dostępny w wersji szybkobieźnej DU.IT14NV

**24 Vdc | użycie intensywne**

- Siłownik elektromechaniczny nienawrotny na napięciu 24Vdc do użytku intensywnego, wyposażony w enkoder.
- Enkoder zapewnia maksimum bezpieczeństwa i precyzję pracy w fazie ruchu.
- Amperometryczny system wykrywania przeszkody zabezpiecza przed zgnieciem.
- Możliwość zasilania akumulatorowego.

**ZESTAWY**

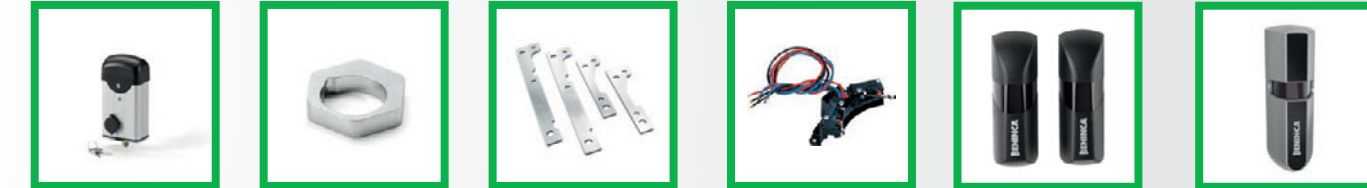
- KDU.IT14N.PM 4786zł**
- 2 DU.IT14N 230 Vac siłownik podziemny
  - 2 DU.ITCF obudowa do DU.IT
  - 2 SB.DUIT.L zestaw odblokowania z dźwignią
  - 2 DU.FCN wyłączniki krańcowe
  - 1 BRAINY centrala z wbudowanym odbiornikiem
  - 1 TO.GO2VA pilot 2 kanałowy
  - 1 PUPILLA para fotokomórek



- DU.ITIX 870zł**  
9150039  
Skrzynka fundamentowa ze stali nierdzewnej, max kąt otwarcia 110°. Wyposażona tylko w pokrywę i mechaniczne stopy przy otwieraniu i zamykaniu. Wymaga użycia odblokowania: SB.DUIT.L lub SB.DUIT.K
- DU.ITCF 500zł**  
9150043  
Skrzynka fundamentowa malowana w systemie katalofrezy, max kąt otwarcia 110°. Wyposażona tylko w pokrywę i mechaniczne stopy przy otwieraniu i zamykaniu. Wymaga odblokowania: SB.DUIT.L lub SB.DUIT.K
- SB.DUIT.K 390zł**  
9747101  
Zestaw odblokowania z kluczem osobistym wyposażony w elementy łączeniowe siłownika z bramą.
- SB.DUIT.L 320zł**  
9747099  
Zestaw odblokowania wyposażony w elementy łączeniowe siłownika z bramą w wersji otwierania dźwignią
- SB.DU180.K 640zł**  
9747097  
Urządzenie do odblokowania do kąta 180° z kluczem osobistym.
- SB.DU180.L 575zł**  
9747098  
Urządzenie do odblokowania do kąta 180° z dźwignią.



- BRAINY 780zł**  
9176213  
Centrala sterująca z wbudowanym odb. radiowym. Obsługuje 2 linie fotokomórek, enkoder.
- HEADY 660zł**  
9176217  
Centrala sterująca z wbudowanym odb. radiowym. Obsługuje 1 linię fotokomórek.
- DU.V96 470zł**  
9765035  
Zamek elektromagnetyczny 12Vac/dc pionowy w zestawie z zaczepem. Umożliwia odblokowanie z zewnątrz i wewnątrz
- DU.V90 470zł**  
9765030  
Zamek elektromagnetyczny 12Vac/dc poziomy w zestawie z zaczepem. Umożliwia odblokowanie z zewnątrz i wewnątrz.
- TO.GO2VA 75zł**  
9863173  
Pilot 2-kanałowy uniwersalny 433,92MHz. Kod zmienny oraz ARC kod.
- TO.GO4VA 85zł**  
9863174  
Pilot 4-kanałowy uniwersalny 433,92MHz. Kod zmienny oraz ARC kod.



- E.LOCK 510zł**  
9765001  
Zamek elektryczny pionowy 230 Vac
- DU.ITST 60zł**  
9747083  
Regulowany mechaniczny stop w fazie otwierania 75°/80°/85°/90° /95°/100°.
- DUIT.BR 245zł**  
595.01  
Zestaw adaptacyjny uchwytów montażowych do zastosowania z innymi skrzynkami fundamentowymi dostępnymi na rynku
- DU.FCN 70zł**  
9567015  
Hermetyczne wyłączniki krańcowe dla siłowników typu DU.IT
- PUPILLA 160zł**  
9409001  
Para fotokomórek synchronizacyjnych 24Vdc do montażu natynkowego.
- IRI.CELL 220zł**  
9252070  
Obudowa wandaloodporna do fotokomórek PUPILLA. Cena za parę. Zestaw nie zawiera fotokomórek.

**MADE IN ITALY**

PARAMETRY TECHNICZNE	DU.IT14N	DU.IT14NV	DU.IT24NVE
Kod siłownika	9590162	9591278	9591457
Zasilanie	230 Vac (50-60Hz)	230 Vac (50-60Hz)	230 Vac (50-60Hz)
Zasilanie silnika	230 Vac	230 Vac	24 Vdc
Natężenie	1.6 A	1.6 A	11 A
Moment obrotowy	370 Nm	220 Nm	280 Nm
Czas otwarcia	22"	11"	15"
Cykl pracy	30%	40%	użycie intensywne
Stopień ochrony	IP67	IP67	IP67
Temperatura pracy	-20°C /+50°C	-20°C /+50°C	-20°C /+50°C
Długość skrzydła	3.5 m	2.1 m	3.5 m
Waga	11.6 kg	11.6 kg	10 kg
<b>Cena siłownika</b>	<b>1000zł</b>	<b>1260zł</b>	<b>1540zł</b>

DU.IT14N/DU.IT24NVE NAPĘDY DO BRAM SKRZYDŁOWYCH

BENINCA





DU.350N



CENTRALE STERUJĄCE:

DU.350N — BRAINY HEADY str.102 str.103

DU.350NV — BRAINY HEADY str.102 str.103

DU.350NVE — BRAINY str.102

**NAPĘDY DO BRAM SKRZYDŁOWYCH  
MONTAŻ PODZIEMNY**Przekładnia w kąpielii olejowej.  
Do 4,0 m**NOWOŚĆ !!!  
DU.350NVE - SIŁOWNIK  
Z WBUDOWANYM ENKODEREM**

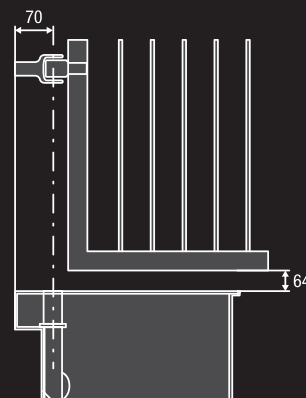
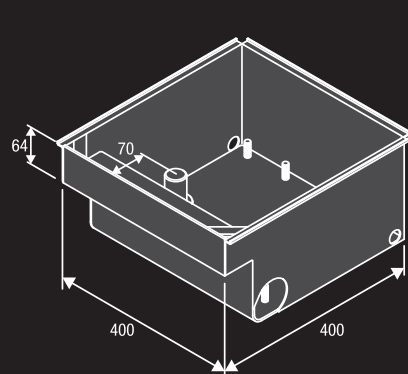
230 Vac

- Siłownik elektromechaniczny nienawrotny na napięciu 230Vac.
- Wyposażony w regulowane mechaniczne wyłączniki krańcowe.
- Elektromechaniczne wyłączniki krańcowe dostępne jako akcesoria (DU.350FC)

- Dostępny w wersji szybkobieżnej DU.350NV do bram do 3m dł.
- Wersja z enkoderem DU.350NVE zapewnia ochronę przed zgnieceniem oraz gwarantuje precyzyjne działanie.

**ZESTAWY****KDU.350N.PM 6586zł**

- 2 DU.350N 230 Vac siłownik podziemny
- 2 DU.350CF obudowa do DU.350N
- 2 SB.DU350.L zestaw odblokowania z dźwignią
- 2 DU.350FC wyłączniki krańcowe
- 1 BRAINY centrala z wbudowanym odbiornikiem
- 1 TO.GO2VA pilot 2 kanałowy
- 1 PUPILLA para fotokomórek

**DU.350CF 835zł**  
9150021

Skrzynka fundamentowa malowana w systemie katalforezy, max. kąt otwarcia 110°. Wyposażona tylko w pokrywę i mechaniczne stopy przy otwieraniu i zamykaniu. Wymaga odblokowania: SB.DU350.L lub SB.DU350.K..

**SB.DU350.K 410zł**  
9747102

Zestaw odblokowania wyposażony w elementy łączeniowe siłownika z bramą. W wersji otwierania kluczem osobistym

**SB.DU350.L 320zł**  
9747100

Zestaw odblokowania wyposażony w elementy łączeniowe siłownika z bramą w wersji otwierania dźwignią

**SB.180.K 660zł**  
9747095

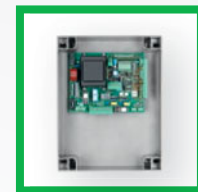
Urządzenie do odblokowania do kąta 180° z kluczem osobistym

**SB.180.L 590zł**  
9747096

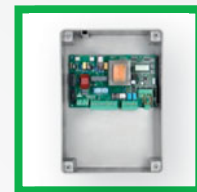
Urządzenie do odblokowania do kąta 180° z dźwignią

**E.LOCK 510zł**  
9765001

Zamek elektryczny pionowy 230 Vac

**BRAINY 780zł**  
9176213

Centrala sterująca z wbudowanym odb. radiowym. Obsługuje 2 linie fotokomórek, enkoder.

**HEADY 660zł**  
9176217

Centrala sterująca z wbudowanym odb. radiowym. Obsługuje 1 linię fotokomórek.

**DU.V96 470zł**  
9765035

Zamek elektromagnetyczny 12Vac/dc pionowy w zestawie z zaczepem. Umożliwia odblokowanie z zewnątrz i wewnątrz

**DU.V90 470zł**  
9765030

Zamek elektromagnetyczny 12Vac/dc poziomy w zestawie z zaczepem. Umożliwia odblokowanie z zewnątrz i wewnątrz.

**TO.GO2VA 75zł**  
9863173

Pilot 2-kanałowy uniwersalny 433,92MHz. Kod zmienny oraz ARC kod.

**TO.GO4VA 85zł**  
9863174

Pilot 4-kanałowy uniwersalny 433,92MHz. Kod zmienny oraz ARC kod.

**DU.350ST 53zł**  
9747084

Regulowany mechaniczny stop w fazie otwierania 80°/85°/90°/95°/100°/105°

**DU.350FC 85zł**  
9567001

Wyłączniki krańcowe hermetyczne dla DU.350N/NV

**IRI.LAMP 230zł**  
9534011

Lampa sygnalizacyjna na napięcie od 20 do 255V ac/dc.

**IRI.LAMP.Y 230zł**  
9534012

Lampa w wersji z kloszem pomarańczowym.

**LAMP.LED 120zł**  
9534098

Lampa sygnalizacyjna 230Vac ledowa z wbudowaną anteną.

**PUPILLA 160zł**  
9409001

Para fotokomórek synchronizacyjnych 24Vdc do montażu natynkowego.

**IRI.CELL 220zł**  
9252070

Obudowa wandaloodporna do fotokomórek PUPILLA. Cena za parę. Zestaw nie zawiera fotokomórek.

**MADE IN ITALY**

PARAMETRY TECHNICZNE	DU.350N	DU.350NV	DU.350NVE
Kod siłownika	9590695	9590753	9592029
Zasilanie	230 Vac (50-60Hz)	230 Vac (50-60Hz)	230 Vac (50-60Hz)
Zasilanie silnika	230 Vac	230 Vac	230 Vac
Natężenie	1.7 A	1.7 A	1.7 A
Moment obrotowy	450 Nm	370 Nm	370 Nm
Czas otwarcia	22"	16"	16"
Cykl pracy	użycie intensywne	użycie intensywne	użycie intensywne
Stopień ochrony	IP67	IP67	IP67
Enkoder	<b>Nie</b>	<b>Nie</b>	<b>Nie</b>
Temperatura pracy	-20°C /+50°C	-20°C /+50°C	-20°C /+50°C
Długość skrzydła	4 m	3 m	3 m
Smarowanie	<b>OLEJ</b>	<b>OLEJ</b>	<b>OLEJ</b>
Waga	18.5 kg	20.3 kg	20.3 kg
<b>Cena siłownika</b>	<b>1550zł</b>	<b>1650zł</b>	<b>1920zł</b>







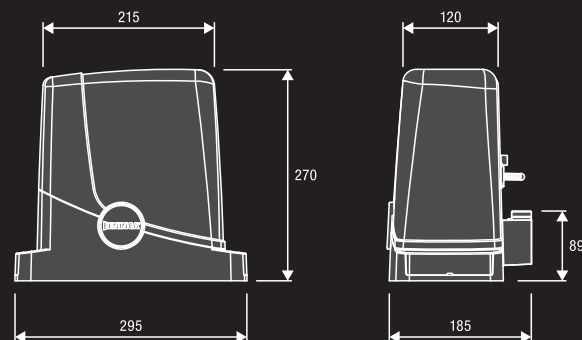
**KPONY**

CENTRALE STERUJĄCE:

PONY ——— CP.PONY str.125

**NAPĘDY DO BRAM PRZESUWNYCH DO UŻYTKU REZYDENCYJNEGO**Z wbudowaną centralą i odbiornikiem.  
Do 300 kg.**24 Vdc**

- Siłownik na 24V z wbudowaną centralą i systemem oszczędności energii ESA SYSTEM.
- Czujnik amperometryczny wykrywający przeszkody.
- Możliwość zasilania awaryjnego z baterii.
- Łatwe podłączenie dzięki kolorowym kostkom zaciskowym.

**ZESTAW****KPONY 1395zł**

- 1 **PONY324** 24 Vdc siłownik z wbudowaną centralą, odbiornikiem oraz systemem oszczędności energii ESA SYSTEM.
- 1 **PUPILLA** para fotokomórek
- 1 **TO.GO2VA** pilot 2 kanałowy 433,92MHz

**RI.M4F** 64zł  
9272010

Listwa zębata M4 30x12x1000 mm, perforowana i ocynkowana w zestawie z wkładkami dystansowymi i śrubami. Cena za 1 szt.

**RI.M4Z** 138zł  
9272030

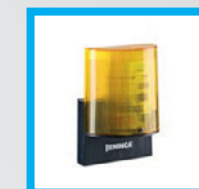
Listwa zębata ocynkowana M4 22x22x2000 mm). Cena za 1 szt.

**RI.M4P** 58zł  
9272020

Listwa zębata nylonowa M4 28 x 40 x 1000 mm. perforowana, w zestawie ze śrubami. Cena za 1 szt.

**MLS** 200zł  
9387001

Magnetyczne wyłączniki krańcowe do siłownika PONY. Przystosowane do zaśnieszonych miejsc.

**LAMP24.LED** 140zł  
9534099

Lampa sygnalizacyjna 24Vdc ledowa z wbudowaną anteną.

**IRI.LAMP** 230zł  
9534011

Lampa sygnalizacyjna na napięcie od 20 do 255V ac/dc.

**IRI.LAMP.Y** 230zł  
9534012

Lampa w wersji z kloszem pomarańczowym.

**TO.GO2A** 66zł  
9863178

Pilot 2-kanałowy, 433,92MHz ARC kod.

**PUPILLA** 160zł  
9409001

Para fotokomórek synchronizacyjnych 24Vdc do montażu natynkowego.

**IRI.CELL** 220zł  
9252070

Obudowa wandaloodporna do fotokomórek PUPILLA. Cena za parę. Zestaw nie zawiera fotokomórek.

**TO.GO2VA** 75zł  
9863173

Pilot 2-kanałowy uniwersalny 433,92MHz. Kod zmienny oraz ARC kod.

**TO.GO4VA** 85zł  
9863174

Pilot 4-kanałowy uniwersalny 433,92MHz. Kod zmienny oraz ARC kod.

**222**

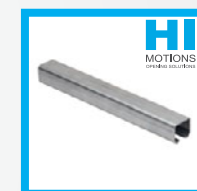
Rolki nylonowe czarne. Średnica:

**D25 - 6,20zł****D30 - 9,60zł****D40 - 13,10zł****550**

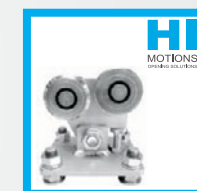
Daszki czarne. Różne wymiary. wymiar 40x40

**2,70zł****350.5**

Wózek 5 rolkowy ocynkowany, łożyskowy i regulowany do profilu polskiego 80x80mm.

**150zł****626.55**

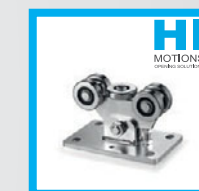
Profil serii S ocynkowany. Wymiary: 57x67x3, dł. 6000mm.

**313,35zł****301.5S**

Wózek 5 rolkowy ocynkowany, łożyskowy do profilu serii S.

**171,45zł****323.6**

Profil serii M ocynkowany. Wymiary: 60x60x3,5, dł. 6000mm.

**336,90zł****301.5M**

Wózek 5 rolkowy ocynkowany, łożyskowy do profilu serii M.

**212,45zł**

Na akcesoria z grupy produktowej Hi Motions przysługuje inny rabat. Zapytaj przedstawiciela handlowego.

**MADE IN ITALY****PARAMETRY TECHNICZNE****PONY324**

Zasilanie	230 Vac (50-60Hz)
Zasilanie silnika	24 Vdc
Natężenie	0,6 A
Pobór energii w stanie spoczynku	8 mA
Maksymalna siła	321 N
Czas otwarcia	10 m/min
Cykl pracy	30%
Stopień ochrony	IP44
Temperatura pracy	-20°C / +50°C
Maksymalna waga bramy	300 kg
Moduł koła zewnętrznego	M4 Z14
Waga	6.8 kg

**DOSTĘPNY TYLKO W ZESTAWIE**



# BULL424ESA



CENTRALE STERUJĄCE:

**BULL424ESA** — **CP.B24ESA** str.126

## NAPĘDY DO BRAM PRZESUWNYCH DO UŻYTKU REZYDENCYJNEGO

Wbudowana centrala z enkoderem i odbiornikiem.  
Odblokowanie na klucz osobisty.  
**Do 400 kg.**



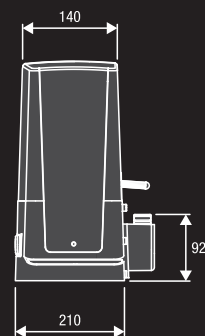
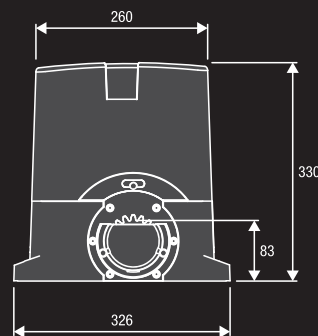
### 24 Vdc Użycie intensywne

- 24Vdc siłownik do użytku intensywnego z wbudowaną centralą, systemem ESA i enkoderem.
- Enkoder zapewnia maksymalne bezpieczeństwo i precyzję pracy siłownika.
- Czujnik amperometryczny wykrywający przeszkody.
- Możliwość zasilania awaryjnego z baterii.
- System odblokowania wykonany w całości z metalu.
- Dostępna wersja z magnetycznymi wyłącznikami krańcowymi KBULL424ESA.S



**BULL.P3**

Podwyższona płyta montażowa za dopłatą.  
Płyta montażowa 260x117 z 4 otworami Ø 11.  
Zawiera 4 śruby 300x754



### ZESTAWY

#### **KBULL424ESA.PM** 1785zł wyłączniki mechaniczne

- 1 **BULL424ESA** 24 Vdc siłownik z wbudowaną centralą, odbiornikiem oraz systemem oszczędności energii ESA SYSTEM.
- 1 **PUPILLA** para fotokomórek.
- 1 **TO.GO2VA** pilot 2 kanałowy 433,92MHz

#### **KBULL424ESA.S.PM** 1785zł wyłączniki magnetyczne

- 1 **BULL424ESA.S** 24 Vdc siłownik z wbudowaną centralą, odbiornikiem oraz systemem oszczędności energii ESA SYSTEM.
- 1 **PUPILLA** para fotokomórek.
- 1 **TO.GO2VA** pilot 2 kanałowy 433,92MHz



**RI.M4F** 64zł  
9272010

Listwa zębata M4 30x12x1000 mm, perforowana i ocynkowana w zestawie z wkładkami dystansowymi i śrubami. Cena za 1 szt.



**RI.M4Z** 138zł  
9272030

Listwa zębata ocynkowana M4 22x22x2000 mm). Cena za 1 szt.



**RI.M4P** 58zł  
9272020

Listwa zębata nylonowa M4 28 x 40 x 1000 mm. perforowana, w zestawie ze śrubami. Cena za 1 szt.



**MLS** 200zł  
9387001

Magnetyczne wyłączniki krańcowe do siłownika BULL. Przystosowane do zaśnierzonych miejsc.



**SB.BULL8.F** 610zł  
9747025

Odblokowanie linkowe (L=4.5m).



**BULL24.CBY** 575zł  
9760022

Zestaw z kartą ładującą baterię CBY.24V, baterią 1,2 Ah oraz uchwytem na baterie.



**DA.2S** 240zł  
9760100

Karta elektroniczna dla bram przesuwnych, która umożliwia zsynchronizowany ruch 2 automatów.



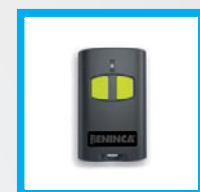
**PUPILLA** 160zł  
9409001

Para fotokomórek synchronizacyjnych 24Vdc do montażu natynkowego.



**IRI.CELL** 220zł  
9252070

Obudowa wandaloodporna do fotokomórek PUPILLA. Cena za parę. Zestaw nie zawiera fotokomórek.



**TO.GO2VA** 75zł  
9863173

Pilot 2-kanałowy uniwersalny 433,92MHz. Kod zmienny oraz ARC kod.



**TO.GO4VA** 85zł  
9863174

Pilot 4-kanałowy uniwersalny 433,92MHz. Kod zmienny oraz ARC kod.



**LAMP124.LED** 140zł  
9534099

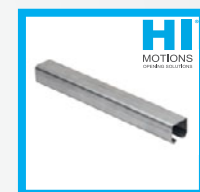
Lampa sygnalizacyjna 24Vdc ledowa z wbudowaną anteną.



**550**  
Daszki czarne. Różne wymiary. wymiar 40x40  
**2,70zł**



**551**  
Daszki ocynkowane. Różne wymiary. wymiar 40x40  
**2,50zł**



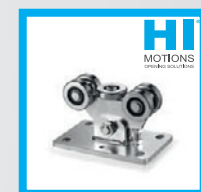
**626.55**  
Profil serii S ocynkowany. Wymiary: 57x67x3, dł. 6000mm.  
**313,35zł**



**301.5S**  
Wózek 5 rolkowy ocynkowany, łożyskowy do profilu serii S.  
**171,45zł**



**323.6**  
Profil serii M ocynkowany. Wymiary: 60x60x3,5, dł. 6000mm.  
**336,90zł**



**301.5M**  
Wózek 5 rolkowy ocynkowany, łożyskowy do profilu serii M.  
**212,45zł**

Na akcesoria z grupy produktowej Hi Motions przysługuje inny rabat. Zapytaj przedstawiciela handlowego.

**MADE IN ITALY**

### PARAMETRY TECHNICZNE

	<b>BULL424ESA</b>	<b>BULL424ESA.S</b>
Kod produktu	9591433	9591433S
Zasilanie	230 Vac (50-60Hz)	230 Vac (50-60Hz)
Zasilanie silnika	24 Vdc	24 Vdc
Natężenie	0,4 A	0,4 A
Pobór energii w stanie spoczynku.	8 mA	8 mA
Maksymalna siła	428 N	428 N
Czas otwarcia	6.7-11 m/min	6.7-11 m/min
Cykl pracy	użycie intensywne	użycie intensywne
Stopień ochrony	IP44	IP44
Temperatura pracy	-20°C /+50°C	-20°C /+50°C
Maksymalna waga bramy	400 kg	400 kg
Moduł koła zewnętrznego	M4 Z14	M4 Z14
Waga	10.2 kg	10.2 kg
<b>Cena</b>	<b>1600zł</b>	<b>1700zł</b>





# BULL5M



CENTRALE STERUJĄCE:

BULL5M ——— CP.CORE str.117

## NAPĘDY DO BRAM PRZESUWNYCH DO UŻYTKU REZYDENCYJNEGO

Z wbudowaną centralą i odbiornikiem.  
Odblokowanie na klucz osobisty.  
Do 500 kg.

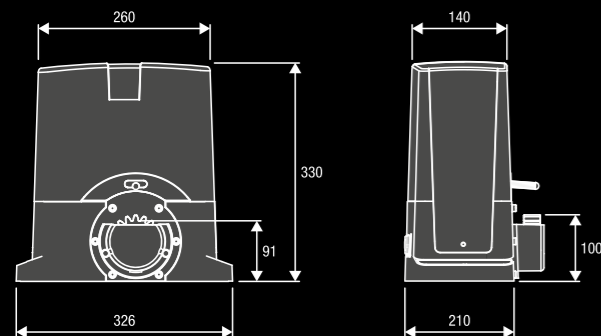


**BULL.P3**

Podwyższona płyta montażowa za dopłatą.  
Płyta montażowa 260x117 z 4 otworami Ø 11.  
Zawiera 4 śruby 300x754

## 230 Vac

- Siłownik elektromechaniczny 230Vac z wbudowaną centralą.
- Możliwość podłączenia enkodera dzięki zastosowaniu MAG.E.
- Enkoder zabezpiecza przed zgnieciem, zapewnia precyzyjną pracę siłownika.
- Centrala ze spowolnieniami w fazie otwierania i zamykania.
- System odblokowania wykonany w całości z metalu.
- Dostępne magnetyczne wyłączniki krańcowe (MLS).



### ZESTAWY **KBULL5M.PM** 1630zł wyłączniki mechaniczne

- 1 **BULL5M** 230Vac siłownik z wbudowaną centralą i odbiornikiem.
- 1 **PUPILLA** para fotokomórek.
- 1 **TO.GO2VA** pilot 2 kanałowy 433,92MHz

### **KBULL5M.S.PM** 1680zł wyłączniki magnetyczne

- 1 **BULL5M.S** 230Vac siłownik z wbudowaną centralą i odbiornikiem.
- 1 **PUPILLA** para fotokomórek.
- 1 **TO.GO2VA** pilot 2 kanałowy 433,92MHz



**RI.M4F** 64zł  
9272010

Listwa zębata M4 30x12x1000 mm, perforowana i ocynkowana w zestawie z wkładkami dystansowymi i śrubami. Cena za 1 szt.



**RI.M4Z** 138zł  
9272030

Listwa zębata ocynkowana M4 22x22x2000 mm). Cena za 1 szt.



**RI.M4P** 58zł  
9272020

Listwa zębata nylonowa M4 28 x 40 x 1000 mm. perforowana, w zestawie ze śrubami. Cena za 1 szt.



**BULL.P3** 210zł  
9623006

Podwyższona płyta montażowa.



**MLS** 200zł  
9387001

Magnetyczne wyłączniki krańcowe do siłownika BULL. Przystosowane do zaśnieżonych miejsc.



**SB.BULL8.F** 610zł  
9747025

Odblokowanie linkowe (L=4.5m).



**DA.2S** 240zł  
9760100

Karta elektroniczna dla bram przesuwnych, która umożliwia zsynchronizowany ruch 2 automatów.



**PUPILLA** 160zł  
9409001

Para fotokomórek synchronizacyjnych 24Vdc do montażu natynkowego.



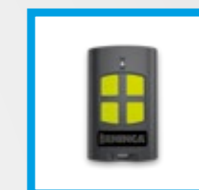
**IRI.CELL** 220zł  
9252070

Obudowa wandaloodporna do fotokomórek PUPILLA. Cena za parę. Zestaw nie zawiera fotokomórek.



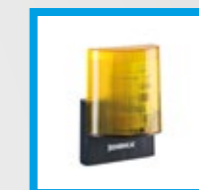
**TO.GO2VA** 75zł  
9863173

Pilot 2-kanałowy uniwersalny 433,92MHz. Kod zmienny oraz ARC kod.



**TO.GO4VA** 85zł  
9863174

Pilot 4-kanałowy uniwersalny 433,92MHz. Kod zmienny oraz ARC kod.



**LAMP.LED** 120zł  
9534098

Lampa sygnalizacyjna 230Vac ledowa z wbudowaną anteną.



**550**  
Daszki czarne. Różne wymiary. wymiar 40x40  
**2,70zł**



**551**  
Daszki ocynkowane. Różne wymiary. wymiar 40x40  
**2,50zł**



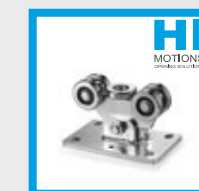
**626.55**  
Profil serii S ocynkowany. Wymiary: 57x67x3, dł. 6000mm.  
**313,35zł**



**301.5S**  
Wózek 5 rolkowy ocynkowany, łożyskowy do profilu serii S.  
**171,45zł**



**323.6**  
Profil serii M ocynkowany. Wymiary: 60x60x3,5, dł. 6000mm.  
**336,90zł**



**301.5M**  
Wózek 5 rolkowy ocynkowany, łożyskowy do profilu serii M.  
**212,45zł**

Na akcesoria z grupy produktowej Hi Motions przysługuje inny rabat. Zapytaj przedstawiciela handlowego.

**MADE IN ITALY**

### PARAMETRY TECHNICZNE

	BULL5M	BULL5M.S
Kod siłownika	9591434	9591434
Zasilanie	230 Vac (50-60Hz)	230 Vac (50-60Hz)
Zasilanie silnika	230 Vac	230 Vac
Natężenie	1.3 A	1.3 A
Maksymalna siła	650 N	650 N
Czas otwarcia	10,5 m/min	10,5 m/min
Cykl pracy	30%	30%
Stopień ochrony	IP44	IP44
Temperatura pracy	-20°C /+50°C	-20°C /+50°C
Maksymalna waga bramy	500 kg	500 kg
Moduł koła zewnętrznego	M4 Z18	M4 Z18
Waga	10.6 kg	10.6 kg
<b>Cena siłownika z centralą</b>	<b>1520zł</b>	<b>1620zł</b>



# BULL624ESA



CENTRALE STERUJĄCE:

**BULL624ESA** → **CP.B24ESA** str.126

**BULL624ESA.S** → **CP.B24ESA** str.126

## NAPĘDY DO BRAM PRZESUWNYCH DO UŻYTKU REZYDENCYJNEGO

Centrala z wbudowanym enkoderem i odbiornikiem.  
Odblokowanie na klucz osobisty.  
**Do 600 kg.**

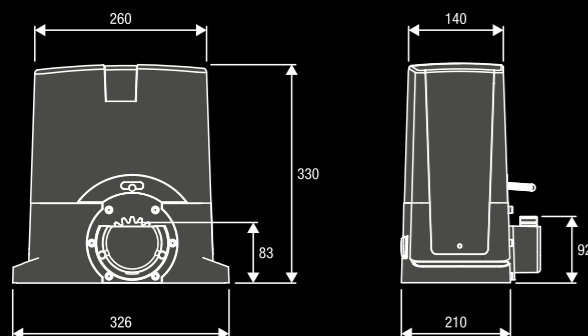


**BULL.P3**

Podwyższona płyta montażowa za dopłatą.  
Płyta montażowa 260x117 z 4 otworami Ø 11.  
Zawiera 4 śruby 300x754

## 24 Vdc | używanie intensywne

- 24Vdc siłownik do użytku intensywnego z wbudowaną centralą, systemem ESA i enkoderem.
- Enkoder zapewnia maksymalne bezpieczeństwo i precyzję pracy siłownika.
- Czujnik amperometryczny wykrywający przeszkody.
- Możliwość zasilania awaryjnego z baterii.
- System odblokowania wykonany w całości z metalu.
- Dostępny w wersji z magnetycznymi wyłącznikami krańcowymi (BULL624ESA.S)



### ZESTAWY

#### **KBULL624ESA.PM** wyłączniki mechaniczne

1795zł

- 1 **BULL624ESA** 24 Vdc siłownik z wbudowaną centralą i odbiornikiem.
- 1 **PUPILLA** para fotokomórek.
- 1 **TO.GO2VA** pilot 2 kanałowy 433,92MHz

#### **KBULL624ESA.S.PM** wyłączniki magnetyczne

1895zł

- 1 **BULL624ESA.S** 24 Vdc siłownik z wbudowaną centralą i odbiornikiem.
- 1 **PUPILLA** para fotokomórek.
- 1 **TO.GO2VA** pilot 2 kanałowy 433,92MHz



**RI.M4F** 64zł  
9272010

Listwa zębata M4 30x12x1000 mm, perforowana i ocynkowana w zestawie z wkładkami dystansowymi i śrubami. Cena za 1 szt.



**RI.M4Z** 138zł  
9272030

Listwa zębata ocynkowana M4 22x22x2000 mm). Cena za 1 szt.



**RI.M4P** 58zł  
9272020

Listwa zębata nylonowa M4 28 x 40 x 1000 mm. perforowana, w zestawie ze śrubami. Cena za 1 szt.



**MLS** 200zł  
9387001

Magnetyczne wyłączniki krańcowe do siłownika BULL. Przystosowane do zaśnierzonych miejsc.



**SB.BULL8.F** 610zł  
9747025

Odblokowanie linkowe (L=4.5m).



**BULL24.CBY** 575zł  
9760022

Zestaw z kartą ładującą baterię CBY.24V, baterię 1,2 Ah oraz uchwytem na baterie.



**DA.2S** 240zł  
9760100

Karta elektroniczna dla bram przesuwnych, która umożliwia zsynchronizowany ruch 2 automatów.



**PUPILLA** 160zł  
9409001

Para fotokomórek synchronizacyjnych 24Vdc do montażu natynkowego.



**IRI.CELL** 220zł  
9252070

Obudowa wandaloodporna do fotokomórek PUPILLA. Cena za parę. Zestaw nie zawiera fotokomórek.



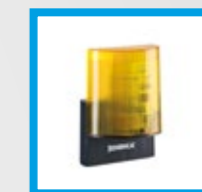
**TO.GO2VA** 75zł  
9863173

Pilot 2-kanałowy uniwersalny 433,92MHz. Kod zmienny oraz ARC kod.



**TO.GO4VA** 85zł  
9863174

Pilot 4-kanałowy uniwersalny 433,92MHz. Kod zmienny oraz ARC kod.



**LAMP124.LED** 140zł  
9534099

Lampa sygnalizacyjna 24Vdc ledowa z wbudowaną anteną.



**550**  
Daszki czarne. Różne wymiary. wymiar 40x40 **2,70zł**



**551**  
Daszki ocynkowane. Różne wymiary. wymiar 40x40 **2,50zł**



**626.55**  
Profil serii S ocynkowany. Wymiary: 57x67x3, dł. 6000mm. **313,35zł**



**301.5S**  
Wózek 5 rolkowy ocynkowany, łożyskowy do profilu serii S. **171,45zł**



**323.6**  
Profil serii M ocynkowany. Wymiary: 60x60x3,5, dł. 6000mm. **336,90zł**



**301.5M**  
Wózek 5 rolkowy ocynkowany, łożyskowy do profilu serii M. **212,45zł**

Na akcesoria z grupy produktowej Hi Motions przysługuje inny rabat. Zapytaj przedstawiciela handlowego.

**MADE IN ITALY**

PARAMETRY TECHNICZNE	BULL624ESA	BULL624ESA.S
Kod siłownika	9591465	9591480
Zasilanie	230 Vac (50-60Hz)	230 Vac (50-60Hz)
Zasilanie silnika	24 Vdc	24 Vdc
Natężenie	0,5 A	0,5 A
Pobór energii w stanie spoczynku	8 mA	8 mA
Maksymalna siła	857 N	857 N
Czas otwarcia	5.8-9.75 m/min	5.8-9.75 m/min
Cykl pracy	użycie intensywne	użycie intensywne
Stopień ochrony	IP44	IP44
Wyłączniki magnetyczne	<b>Nie</b>	<b>Tak</b>
Temperatura pracy	-20°C /+50°C	-20°C /+50°C
Maksymalna waga bramy	600 kg	600 kg
Moduł koła zewnętrznego	M4 Z14	M4 Z14
Waga	11.6 kg	11.6 kg
Cena siłownika z centralą	<b>1700zł</b>	<b>1800zł</b>





# BULL8M



## CENTRALE STERUJĄCE:

BULL8M ———> CP.BULL8-OM str.118

BULL8M.S ———> CP.BULL8-OM str.118

## NAPĘDY DO BRAM PRZESUWNYCH DO UŻYTKU REZYDENCYJNEGO

Centrala z wbudowanym enkoderem i odbiornikiem. Odblokowanie na klucz osobisty. **Do 800 kg.**

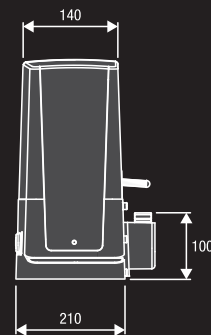
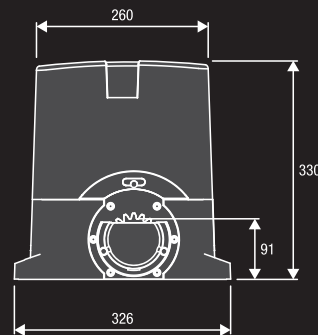


**BULL.P3**

Podwyższona płyta montażowa za dopłatą..  
Płyta montażowa: 260x117 z 4 otworami Ø 11.  
Zawiera 4 śruby 300x754

## 230 Vac

- 230Vac silownik elektromechaniczny z wbudowaną centralą i enkoderem
- Enkoder zapewnia maksymalne bezpieczeństwo i precyzję pracy silownika.
- System odblokowania w całości wykonany z metalu.
- Dostępna wersja z magnetycznymi wyłącznikami krańcowymi (BULL8M.S)



### ZESTAWY

#### **KBULL8M.PM** 1860zł wyłączniki mechaniczne

- 1 **BULL8M** 230 VAc silownik z wbudowaną centralą i odbiornikiem.
- 1 **PUPILLA** para fotokomórek.
- 1 **TO.GO2VA** pilot 2 kanałowy 433,92MHz

#### **KBULL8M.S.PM** 1930zł wyłączniki magnetyczne

- 1 **BULL8M.S** 230 VAc silownik z wbudowaną centralą i odbiornikiem.
- 1 **PUPILLA** para fotokomórek.
- 1 **TO.GO2VA** pilot 2 kanałowy 433,92MHz



**RI.M4F** 64zł  
9272010

Listwa zębata M4 30x12x1000 mm, perforowana i ocynkowana w zestawie z wkładkami dystansowymi i śrubami. Cena za 1 szt.



**RI.M4Z** 138zł  
9272030

Listwa zębata ocynkowana M4 22x22x2000 mm). Cena za 1 szt.



**RI.M4P** 58zł  
9272020

Listwa zębata nylonowa M4 28 x 40 x 1000 mm. perforowana, w zestawie ze śrubami. Cena za 1 szt.



**MLS** 200zł  
9387001

Magnetyczne wyłączniki krańcowe do silownika BULL. Przystosowane do zaśnierzonych miejsc.



**SB.BULL8.F** 610zł  
9747025

Odblokowanie linkowe (L=4.5m).



**ONE.2WB** 230zł  
9673103

Odbiornik radiowy uniwersalny 433,92 MHz, 2 kanałowy w obudowie (kod zmienny, stały, BYOU).



**DA.2S** 240zł  
9760100

Karta elektroniczna dla bram przesuwnych, która umożliwia zsynchronizowany ruch 2 automatów.



**PUPILLA** 160zł  
9409001

Para fotokomórek synchronizacyjnych 24Vdc do montażu natynkowego.



**IRI.CELL** 220zł  
9252070

Obudowa wandaloodporna do fotokomórek PUPILLA. Cena za parę. Zestaw nie zawiera fotokomórek.



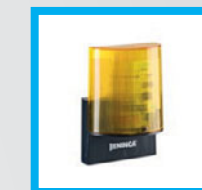
**TO.GO2VA** 75zł  
9863173

Pilot 2-kanałowy uniwersalny 433,92MHz. Kod zmienny oraz ARC kod.



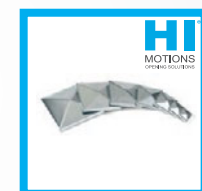
**TO.GO4VA** 85zł  
9863174

Pilot 4-kanałowy uniwersalny 433,92MHz. Kod zmienny oraz ARC kod.



**LAMP.LED** 120zł  
9534098

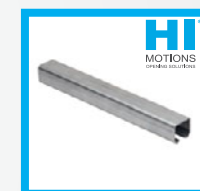
Lampa sygnalizacyjna 230Vac ledowa z wbudowaną anteną.



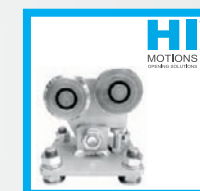
**550**  
Daszki czarne. Różne wymiary. wymiar 40x40 **2,70zł**



**551**  
Daszki ocynkowane. Różne wymiary. wymiar 40x40 **2,50zł**



**626.55**  
Profil serii S ocynkowany. Wymiary: 57x67x3, dł. 6000mm. **313,35zł**



**301.5S**  
Wózek 5 rolkowy ocynkowany, łożyskowy do profilu serii S. **171,45zł**



**323.6**  
Profil serii M ocynkowany. Wymiary: 60x60x3,5, dł. 6000mm. **336,90zł**



**301.5M**  
Wózek 5 rolkowy ocynkowany, łożyskowy do profilu serii M. **212,45zł**

Na akcesoria z grupy produktowej Hi Motions przysługuje inny rabat. Zapytaj przedstawiciela handlowego.

**MADE IN ITALY**

### PARAMETRY TECHNICZNE

	BULL8M	BULL8M.S
Kod silownika	9591522	9591524
Zasilanie	230 Vac (50-60Hz)	230 Vac (50-60Hz)
Zasilanie silnika	230 Vac	230 Vac
Natężenie	2,6 A	2,6 A
Maksymalna siła	940 N	940 N
Czas otwarcia	10,5 m/min	10,5 m/min
Cykl pracy	30%	30%
Stopień ochrony	IP44	IP44
Wyłączniki magnetyczne	<b>Nie</b>	<b>Tak</b>
Temperatura pracy	-20°C /+50°C	-20°C /+50°C
Maksymalna waga bramy	800 kg	800 kg
Moduł koła zewnętrznego	M4 Z18	M4 Z18
Waga	11,4 kg	11,4 kg
Cena silownika z centralą	<b>1745zł</b>	<b>1845zł</b>



# BULL8 OM



## CENTRALE STERUJĄCE:

BULL8 OM — CP.BULL8-OM str.118

BULL8 OM.S — CP.BULL8-OM str.118

## NAPĘDY DO BRAM PRZESUWNYCH DO UŻYTKU WIELOSTANOWISKOWEGO

Centrala z wbudowanym enkoderem i odbiornikiem.

Odblokowanie na klucz osobisty.

**Przekładnia w kąpeli olejowej.**

**Do 800 kg.**



## 230 Vac

- 230Vac siłownik elektromechaniczny z wbudowaną centralą i enkoderem.
- Enkoder zapewnia maksymalne bezpieczeństwo i precyzję pracy siłownika.
- Przekładnia mechaniczna z brązu i stali w kąpeli olejowej zapewnia długą żywotność. Rodzaj zastosowanego oleju zapewnia efektywność i wydajność pracy nawet w niskich temperaturach.
- Zmniejszone zużycie elementów mechanicznych.
- System odblokowania w całości wykonany z metalu.
- Dostępna wersja z magnetycznymi wyłącznikami krańcowymi (BULL8M.S)



**BULL.P3**

Podwyższona płyta montażowa za dopłatą.  
Płyta montażowa 260x117 z 4 otworami Ø 11.  
Zawiera 4 śruby 300x754



**RI.M4F** 64zł  
9272010

Listwa zębata M4 30x12x1000 mm, perforowana i ocynkowana w zestawie z wkładkami dystansowymi i śrubami. Cena za 1 szt.



**RI.M4Z** 138zł  
9272030

Listwa zębata ocynkowana M4 22x22x2000 mm). Cena za 1 szt.



**RI.M4P** 58zł  
9272020

Listwa zębata nylonowa M4 28 x 40 x 1000 mm. perforowana, w zestawie ze śrubami. Cena za 1 szt.



**BULL.P3** 210zł  
9623006

Podwyższona płyta montażowa.



**MLS** 200zł  
9387001

Magnetyczne wyłączniki krańcowe do siłownika BULL. Przystosowane do zaśnieżonych miejsc.



**SB.BULL8.F** 610zł  
9747025

Odblokowanie linkowe (L=4.5m).



**DA.2S** 240zł  
9760100

Karta elektroniczna dla bram przesuwnych, która umożliwia zsynchronizowany ruch 2 automatów.



**PUPILLA** 160zł  
9409001

Para fotokomórek synchronizacyjnych 24Vdc do montażu natynkowego.



**IRI.CELL** 220zł  
9252070

Obudowa wandaloodporna do fotokomórek PUPILLA. Cena za parę. Zestaw nie zawiera fotokomórek.



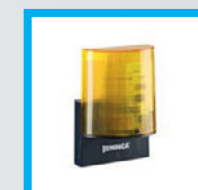
**TO.GO2VA** 75zł  
9863173

Pilot 2-kanalowy uniwersalny 433,92MHz. Kod zmienny oraz ARC kod.



**TO.GO4VA** 85zł  
9863174

Pilot 4-kanalowy uniwersalny 433,92MHz. Kod zmienny oraz ARC kod.



**LAMP.LED** 120zł  
9534098

Lampa sygnalizacyjna 230Vac ledowa z wbudowaną anteną.



**IRI.LAMP** 230zł  
9534011

Lampa sygnalizacyjna na napięcie od 20 do 255V ac/dc.

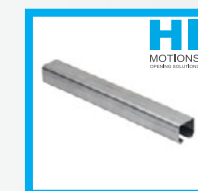
**IRI.LAMP.Y** 230zł  
9534012

Lampa w wersji z kloszem pomarańczowym.



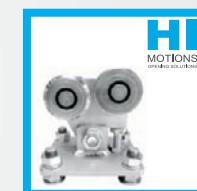
**551**

Daszki ocynkowane. Różne wymiary. wymiar 40x40 **2,50zł**



**626.55**

Profil serii S ocynkowany. Wymiary: 57x67x3, dł. 6000mm. **313,35zł**



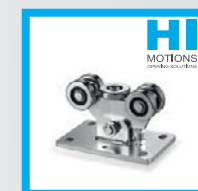
**301.5S**

Wózek 5 rolkowy ocynkowany, łożyskowy do profilu serii S. **171,45zł**



**323.6**

Profil serii M ocynkowany. Wymiary: 60x60x3,5, dł. 6000mm. **336,90zł**



**301.5M**

Wózek 5 rolkowy ocynkowany, łożyskowy do profilu serii M. **212,45zł**

Na akcesoria z grupy produktowej Hi Motions przysługuje inny rabat. Zapytaj przedstawiciela handlowego.

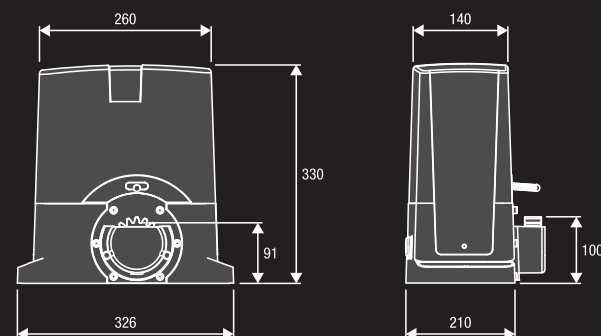
**MADE IN ITALY**

## ZESTAWY

### KBULL8 OM.S.PM wyłączniki magnetyczne

2095zł

- 1 **BULL8 OM.S** 230 VAc siłownik z wbudowaną centralą i odbiornikiem.
- 1 **PUPILLA** para fotokomórek.
- 1 **TO.GO2VA** pilot 2 kanałowy 433,92MHz



## PARAMETRY TECHNICZNE

	<b>BULL8 OM.S</b>
Kod siłownika	9591497
Zasilanie	230 Vac (50-60Hz)
Zasilanie silnika	230 Vac
Natężenie	2.6 A
Maksymalna siła	940 N
Czas otwarcia	10.5 m/min
Cykl pracy	40%
Stopień ochrony	IP44
Wyłączniki magnetyczne	<b>Tak</b>
Temperatura pracy	-20°C / +50°C
Smarowanie	<b>Olej</b>
Maksymalna waga bramy	800 kg
Moduł koła zewnętrznego	M4 Z18
Waga	14.2 kg
Cena siłownika z centralą	<b>2000zł</b>





# BULL10M



CENTRALE STERUJĄCE:

BULL10M ———> CP.BULL-RI str.119

BULL10M.S ———> CP.BULL-RI str.119

## NAPĘDY DO BRAM PRZESUWNYCH DO UŻYTKU WIELOSTANOWISKOWEGO

Centrala z wbudowanym enkoderem i odbiornikiem.  
Odblokowanie na klucz osobisty.  
Do 1.000 kg.

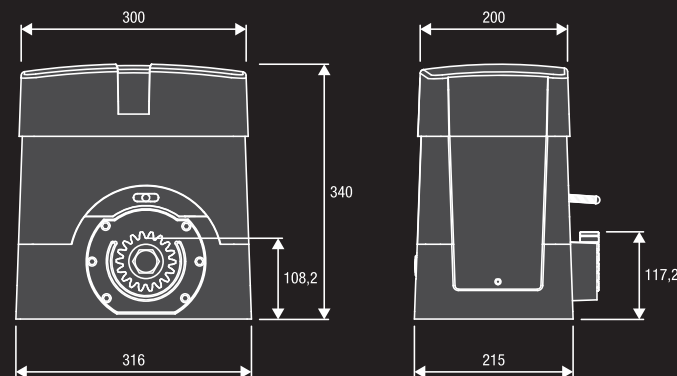


### OPIS PRODUKTU

Nienawrotny siłownik elektromechaniczny wyposażony w enkoder produkowany w wersji na 230Vac. System odblokowania w całości wykonany z metalu.

### 230 Vac

- 230Vac siłownik elektromechaniczny z wbudowaną centralą i enkoderem.
- Enkoder zapewnia maksymalne bezpieczeństwo i precyzję pracy siłownika.
- Dostępna wersja z magnetycznymi wyłącznikami krańcowymi (BULL10M.S).



### ZESTAWY

#### KBULL10M.PM 2320zł wyłączniki mechaniczne

- 1 BULL10M 230 Vac siłownik z wbudowaną centralą i odbiornikiem.
- 1 PUPILLA para fotokomórek.
- 1 TO.GO2VA pilot 2 kanałowy 433,92MHz

#### KBULL10M.S.PM 2320zł wyłączniki magnetyczne

- 1 BULL10M.S 230 Vac siłownik z wbudowaną centralą i odbiornikiem.
- 1 PUPILLA para fotokomórek.
- 1 TO.GO2VA pilot 2 kanałowy 433,92MHz



**RI.M4F** 64zł  
9272010

Listwa zębata M4 30x12x1000 mm, perforowana i ocynkowana w zestawie z wkładkami dystansowymi i śrubami. Cena za 1 szt.



**RI.M4Z** 138zł  
9272030

Listwa zębata ocynkowana M4 22x22x2000 mm). Cena za 1 szt.



**RI.M6Z** 210zł  
9272040

Listwa zębata M6 30x30x2000 mm, ocynkowana dla BULL10M (wymaga koła RI.P6). Cena za 1 m.



**RI.P6** 190zł  
9630001

Koło zębate M6, wymaga listwy zębatej RI.M6Z



**BULL.PI** 235zł  
9623005

Podwyższona płyta fundamentowa. Wymiary 280x170 z 4 otworami Ø 11. Zawiera 4 śruby M10 do mocowania.



**SB.BULL20.F** 635zł  
9747026

Odblokowanie linkowe (L=4.5m).



**SIR.1** 3550zł  
9176280

Rejestrator homologowanych "syren" - (ambulans, policja, straż pożarna, etc.) Idealny do osiedli zamkniętych bez ochrony, szpitali. Reakcja na dźwięk po ok. 2,5sek. Łatwy w montażu i instalacji.



**DA.2S** 240zł  
9760100

Karta elektroniczna dla bram przesuwnych, która umożliwia zsynchronizowany ruch 2 automatów.



**PUPILLA** 160zł  
9409001

Para fotokomórek synchronizacyjnych 24Vdc do montażu natynkowego.



**IRI.CELL** 220zł  
9252070

Obudowa wandaloodporna do fotokomórek PUPILLA. Cena za parę. Zestaw nie zawiera fotokomórek.



**TO.GO2VA** 75zł  
9863173

Pilot 2-kanałowy uniwersalny 433,92MHz. Kod zmienny oraz ARC kod.

**TO.GO4VA** 85zł  
9863174

Pilot 4-kanałowy.



**LAMP.LED** 120zł  
9534098

Lampa sygnalizacyjna 230Vac ledowa z wbudowaną anteną.



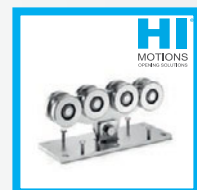
**301.5L**

Wózek 5 rolkowy ocynkowany, łożyskowy do profilu serii L.  
**394,90zł**



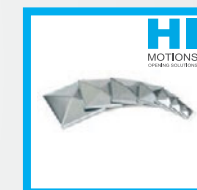
**332.6**

Profil serii XL czarny. Wymiary: 140x140x6, dł. 6000mm.  
**2211,80zł**



**301.8XL**

Wózek 8 rolkowy ocynkowany, łożyskowy do profilu serii XL.  
**1068,55zł**



**551**

Daszki ocynkowane. Różne wymiary. wymiar 40x40  
**2,50zł**



**327.6**

Profil serii L czarny. Wymiary: 100x89x5, dł. 6000mm.  
**693,65zł**



**ONE.2WB** 230zł  
9673103

Odbiornik radiowy uniwersalny 433,92 MHz, 2 kanałowy w obudowie (kod zmienny, stały, BYOU).

Na akcesoria z grupy produktowej Hi Motions, RISE, przysługują inne rabaty. Zapytaj przedstawiciela handlowego.

**MADE IN ITALY**

PARAMETRY TECHNICZNE	BULL10M	BULL10M.S
Kod siłownika	9590575	9591016
Zasilanie	230 Vac (50-60Hz)	230 Vac (50-60Hz)
Zasilanie silnika	230 Vac	230 Vac
Natężenie	1.6 A	1.6 A
Maksymalna siła	1000 N	1000 N
Czas otwarcia	10.5 m/min	10.5 m/min
Cykl pracy	40%	40%
Stopień ochrony	IP44	IP44
Wyłączniki magnetyczne	<b>Nie</b>	<b>Tak</b>
Temperatura pracy	-20°C /+50°C	-20°C /+50°C
Maksymalna waga bramy	1000 kg	1000 kg
Moduł koła zewnętrznego	M4 Z18	M4 Z18
Waga	18.7 kg	18.7 kg
Cena siłownika z centralą	<b>2290zł</b>	<b>2290zł</b>



# BULL15M/BULL1524



## NAPĘDY DO BRAM PRZESUWNYCH DO UŻYTKU REZYDENCYJNEGO I PRZEMYSŁOWEGO

Centrala z wbudowanym enkoderem i odbiornikiem. Odblokowanie na klucz osobisty. **Do 1.500 kg.**



### 230 Vac

- 230Vac silownik elektromechaniczny z wbudowaną centralą i enkoderem.
- Enkoder zapewnia maksymalne bezpieczeństwo i precyzję pracy silownika.
- Dostępna wersja z magnetycznymi wyłącznikami krańcowymi (BULL15M.S).

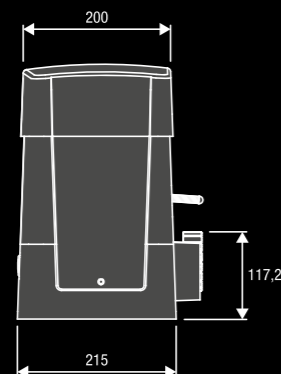
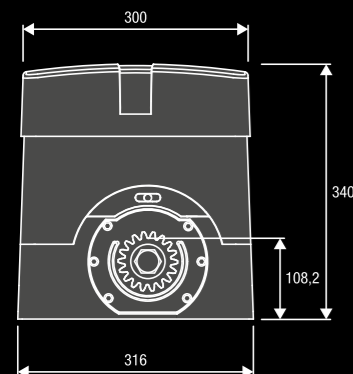


#### CENTRALE STERUJĄCE:

- BULL15M — CP.BULL-RI str.119
- BULL15M.S — CP.BULL-RI str.119
- BULL1524 — CP.BULL-RI str.119**

### 24 Vdc | użycie intensywne

- 24Vdc silownik do użytku intensywnego z wbudowaną centralą i enkoderem.
- Czujnik amperometryczny wykrywający przeszkody.
- Możliwość zasilania awaryjnego z akumulatorów.
- Centrala z wbudowaną kartą ładowania baterii.
- Produkowany z magnetycznymi wyłącznikami krańcowymi (BULL1524.S)



#### ZESTAWY

##### KBULL15M.PM 2450zł wyłączniki mechaniczne

- 1 BULL15M z wbudowaną centralą i odbiornikiem.
- 1 PUPILLA para fotokomórek.
- 1 TO.GO2VA pilot 2 kanałowy 433,92MHz

##### KBULL15M.S.PM 2450zł wyłączniki magnetyczne

- 1 BULL15M.S z wbudowaną centralą i odbiornikiem.
- 1 PUPILLA para fotokomórek.
- 1 TO.GO2VA pilot 2 kanałowy 433,92MHz

##### KBULL1524M.S.PM 3816zł wyłączniki magnetyczne

- 1 BULL1524.S z wbudowaną centralą i odbiornikiem.
- 1 PUPILLA para fotokomórek.
- 1 TO.GO2A pilot 2 kanałowy 433,92 MHz ARC kod



##### RI.M4F 64zł 9272010

Listwa zębata M4 30x12x1000 mm, perforowana i ocynkowana w zestawie z wkładkami dystansowymi i śrubami. Cena za 1 szt.



##### RI.M4Z 138zł 9272030

Listwa zębata ocynkowana M4 22x22x2000 mm). Cena za 1 szt.



##### RI.M6Z 210zł 9272040

Listwa zębata M6 30x30x2000 mm, ocynkowana dla BULL10M (wymaga koła RI.P6). Cena za 1 m.



##### RI.P6 190zł 9630001

Koło zębata M6, wymaga listwy zębatej RI.M6Z



##### BULL.PI 235zł 9623005

Podwyższona płyta fundamentowa. Wymiary 280x170 z 4 otworami Ø 11. Zawiera 4 śruby M10 do mocowania.



##### SB.BULL20.F 635zł 9747026

Odblokowanie linkowe (L=4.5m).



##### SIR.1 3550zł 9176280

Rejestrator homologowanych "syren" - (ambulans, policja, straż pożarna, etc.) Idealny do osiedli zamkniętych bez ochrony, szpitali. Reakcja na dźwięk po ok. 2.5sek. Łatwy w montażu i instalacji.



##### DA.2S 240zł 9760100

Karta elektroniczna dla bram przesuwnych, która umożliwia zsynchronizowany ruch 2 automatów.



##### PUPILLA 160zł 9409001

Para fotokomórek synchronizacyjnych 24Vdc do montażu natynkowego.



##### IRI.CELL 220zł 9252070

Obudowa wandaloodporna do fotokomórek PUPILLA. Cena za parę. Zestaw nie zawiera fotokomórek.



##### TO.GO2VA 75zł 9863173

Pilot 2-kanałowy uniwersalny 433,92MHz. Kod zmienny oraz ARC kod.

##### TO.GO4VA 85zł 9863174

Pilot 4-kanałowy.



##### LAMP.I.LED 120zł 9534098

Lampa sygnalizacyjna 230Vac ledowa z wbudowaną anteną.

##### LAMP.I24.LED 140zł 9534099

Lampa sygnalizacyjna 24Vdc ledowa z wbudowaną anteną.



##### 301.5L

Wózek 5 rolkowy ocynkowany, łożyskowany do profilu serii L. **394,90zł**



##### 332.6

Profil serii XL czarny. Wymiary: 140x140x6, dł. 6000mm. **2211,80zł**



##### 301.8XL

Wózek 8 rolkowy ocynkowany, łożyskowany do profilu serii XL. **1068,55zł**



##### 327.6

Profil serii L czarny. Wymiary: 100x89x5, dł. 6000mm. **693,65zł**



##### 551

Daszki ocynkowane. Różne wymiary, wymiar 40x40 **2,50zł**



##### SIS 190zł 9760075

Karta synchronizująca dwa napędy BULL1524.

Na akcesoria z grupy produktowej Hi Motions, RISE, przysługują inne rabaty. Zapytaj przedstawiciela handlowego.



PARAMETRY TECHNICZNE	BULL15M	BULL15M.S	BULL1524.S
Kod silownika	9590576	9591017	9592592
Zasilanie	230 Vac (50-60Hz)	230 Vac (50-60Hz)	230 Vac (50-60Hz)
Zasilanie silnika	230 Vac	230 Vac	24 Vdc
Natężenie	2.5 A	2.5 A	1.7 A
Maksymalna siła	1250 N	1250 N	1200 N
Czas otwarcia	10.5 m/min	10.5 m/min	13.7 m/min
Cykl pracy	60%	60%	użycie intensywne
Stopień ochrony	IP44	IP44	IP44
Wyłączniki magnetyczne	<b>Nie</b>	<b>Tak</b>	<b>Tak</b>
Temperatura pracy	-20°C /+50°C	-20°C /+50°C	-20°C /+50°C
Maksymalna waga bramy	1500 kg	1500 kg	1500 kg
Moduł koła zewnętrznego	M4 Z18	M4 Z18	M4 Z18
Waga	20.1 kg	20.1 kg	15.7 kg
Cena silownika z centralą	<b>2390zł</b>	<b>2390zł</b>	<b>3590zł</b>





# BULL20M / BULL20T



## CENTRALE STERUJĄCE:

BULL20M	CP.BULL-RI	str.119
BULL20M.S	CP.BULL-RI	str.119
BULL20T	THINK START	str.109 str.110
BULL20T.S	THINK START	str.109 str.110

## NAPĘDY DO BRAM PRZESUWNYCH

### Do użytku przemysłowego

Odblokowanie na klucz osobisty.

BULL20M: centrala z wbudowanym enkoderem i odbiornikiem.

BULL20T: bez centrali.

Do 2.000 kg.



## OPIS PRODUKTU

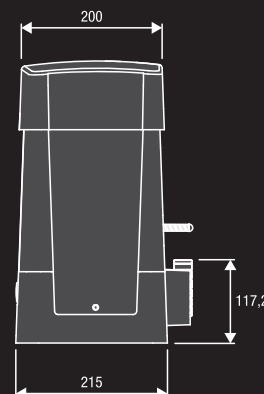
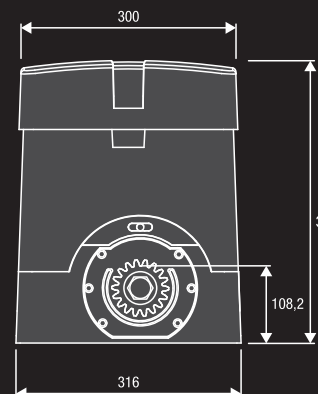
Nienawrotny siłownik elektromechaniczny wyposażony w enkoder produkowany w wersji na 230Vac i 400Vac. System odblokowania w całości wykonany z metalu.

## 230 Vac

- Siłownik elektromechaniczny 230V z wbudowaną centralą i enkoderem.
- Enkoder zabezpiecza przed zgnieceniem, zapewnia precyzyjną pracę siłownika.
- Centrala wyposażona w hamulec elektroniczny.
- Dostępna wersja z magnetycznymi wyłącznikami krańcowymi (BULL20M.S)

## 400 Vac

- 400Vac siłownik z elektronicznym hamulcem, bez wbudowanej centrali
- Dostępny w wersji z magnetycznymi wyłącznikami krańcowymi (BULL20T.S)



## ZESTAWY

### KBULL20M.PM 2650zł wyłączniki mechaniczne

- 1 BULL20M z wbudowaną centralą i odbiornikiem.
- 1 PUPILLA para fotokomórek.
- 1 TO.GO2VA pilot 2 kanałowy 433,92MHz

### KBULL20M.S.PM 2650zł wyłączniki magnetyczne

- 1 BULL20M.S z wbudowaną centralą i odbiornikiem.
- 1 PUPILLA para fotokomórek.
- 1 TO.GO2VA pilot 2 kanałowy 433,92MHz



### RI.M4F 64zł 9272010

Listwa zębata M4 30x12x1000 mm, perforowana i ocynkowana w zestawie z wkładkami dystansowymi i śrubami. Cena za 1 szt.



### RI.M4Z 138zł 9272030

Listwa zębata ocynkowana M4 22x22x2000 mm). Cena za 1 szt.



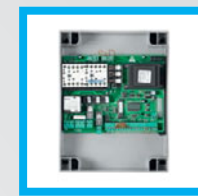
### RI.M6Z 210zł 9272040

Listwa zębata M6 30x30x2000 mm, ocynkowana (wymaga koła RI.P6). Cena za 1 m.



### RI.P6 190zł 9630001

Koło zębate M6, wymaga listwy zębatej RI.M6Z



### THINK 825zł 9176024

Centrala sterująca z wyświetlaczem LCD na napięcie 230 - 400 Vac.



### BULL.PI 235zł 9623005

Podwyższona płyta fundamentowa. Wymiary 280x170 z 4 otworami Ø 11. Zawiera 4 śruby M10 do mocowania.



### SIR.1 3550zł 9176280

Rejestrator homologowanych "syren" - (ambulans, policja, straż pożarna, etc.) Idealny do osiedli zamkniętych bez ochrony, szpitali. Reakcja na dźwięk po ok. 2,5sek. Łatwy w montażu i instalacji.



### DA.2S 240zł 9760100

Karta elektroniczna dla bram przesuwnych, która umożliwia zsynchronizowany ruch 2 automatów.



### PUPILLA 160zł 9490001

Para fotokomórek synchronizacyjnych 24Vdc do montażu natynkowego.



### IRI.CELL 220zł 9252070

Obudowa wandaloodporna do fotokomórek PUPILLA. Cena za parę. Zestaw nie zawiera fotokomórek.



### TO.GO2VA 75zł 9863173

Pilot 2-kanałowy uniwersalny 433,92MHz. Kod zmienny oraz ARC kod.

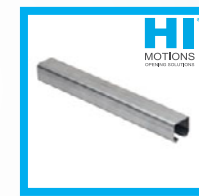
### TO.GO4VA 85zł 9863174

Pilot 4-kanałowy.



### SC.RF 320zł 9409014

Odbiornik 868 MHz, zasilanie 12/24Vdc do RF/RF.SUN. Z funkcją autotestu i 2 przekaźnikami do podłączenia z centralą (opis str. 154)



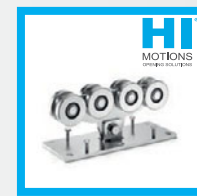
### 327.6 Profil serii L czarny. Wymiary: 100x89x5, dt. 6000mm. 693,65zł



### 301.5L Wózek 5 rolkowy ocynkowany, łożyskowy do profilu serii L. 394,90zł



### 332.6 Profil serii XL czarny. Wymiary: 140x140x6, dt. 6000mm. 2211,80zł



### 301.8XL Wózek 8 rolkowy ocynkowany, łożyskowy do profilu serii XL. 1068,55zł



### RF.SUN 460zł 9409015

Nadajnik 868 MHz do krawędzi bezpieczeństwa. Zawiera: 1 akumulator ładowany panelem fotowoltaicznym. Wejście na rezystancyjną 8K2 lub mechaniczną krawędź bezpieczeństwa (opis str. 154).



### RF 270zł 9409016

Nadajnik 868 MHz z akumulatorem do krawędzi bezpieczeństwa. (opis str. 154).

Na akcesoria z grupy produktowej Hi Motions, RISE, przysługują inne rabaty. Zapytaj przedstawiciela handlowego.



PARAMETRY TECHNICZNE	BULL20M	BULL20M.S	BULL20T	BULL20T.S
Kod siłownika	9590577	9591018	9590578	9591412
Zasilanie	230 Vac (50-60Hz)	230 Vac (50-60Hz)	≈ 400 Vac (50-60Hz)	≈ 400 Vac (50-60Hz)
Zasilanie silnika	230 Vac	230 Vac	≈ 400 Vac	≈ 400 Vac
Natężenie	2.9 A	2.9 A	1.7 A	1.7 A
Maksymalna siła	1667 N	1667 N	2000 N	2000 N
Czas otwarcia	10.5 m/min	10.5 m/min	10.5 m/min	10.5 m/min
Cykl pracy	40%	40%	użycie intensywne	użycie intensywne
Stopień ochrony	IP44	IP44	IP44	IP44
Wbudowana centrala	Tak	Tak	Nie	Nie
Wyłączniki magnetyczne	Nie	Tak	Nie	Tak
Temperatura pracy	-20°C /+50°C	-20°C /+50°C	-20°C /+50°C	-20°C /+50°C
Maksymalna waga bramy	2000 kg	2000 kg	2000 kg	2000 kg
Moduł koła zewnętrznego	M4 Z18	M4 Z18	M4 Z18	M4 Z18
Waga	21.6 kg	21.6 kg	21.6 kg	21.6 kg
Cena siłownika z centralą	2500zł	2500zł	2750zł	2750zł



YAK20 OM



CENTRALE STERUJĄCE:

YAK20 OM — CP.BISON OM str.120

## NAPĘDY DO BRAM PRZESUWNYCH Do użytku przemysłowego

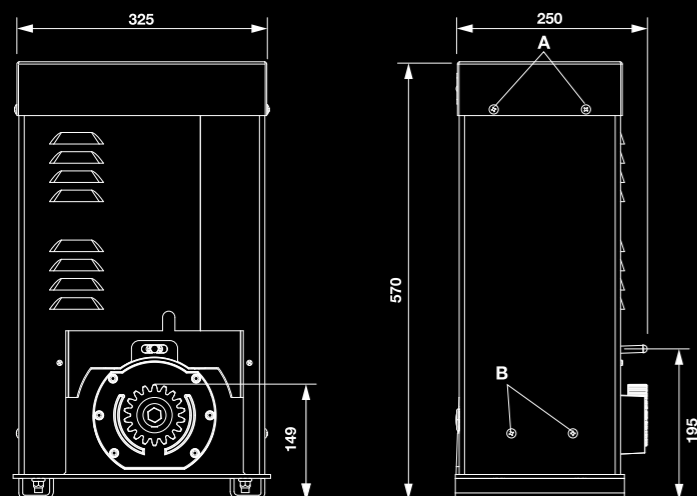
Centrala z wbudowanym odbiornikiem radiowym.  
Siłownik z magnetycznym enkoderem.  
Przekładnia w kąpeli olejowej.  
Wyłączniki krańcowe IP68.  
Odblokowanie na klucz osobisty.  
**Do 2.000 kg.**



230 Vac

- Siłownik elektromechaniczny 230Vac
- Przekładnia z brązu i stali hartowanej w kąpeli olejowej.  
Olej dostosowany do pracy w niskich temperaturach.

- Obudowa malowana i zabezpieczona przed korozją.
- Enkoder zabezpiecza przed zgnieciem, zapewnia precyzyjną pracę siłownika.
- Możliwość zamontowania fotokomórek FTC.S od środka siłownika.



**RI.M4Z** 138zł  
9272030  
Listwa zębata ocynkowana M4 22x22x2000 mm).  
Cena za 1 szt.



**RI.M6Z** 210zł  
9272040  
Listwa zębata M6 30x30x2000 mm, ocynkowana (wymaga koła RI.P6).  
Cena za 1 m.



**RI.P6** 190zł  
9630001  
Kolo zębate M6, wymaga listwy zębatej RI.M6Z



**FTC.S** 180zł  
9409089  
Fotokomórki 24Vac/dc do montażu na płaskiej powierzchni. Możliwość synchronizacji do 4 par fotokomórek.



**PUPILLA** 160zł  
9409001  
Para fotokomórek synchronizacyjnych 24Vdc do montażu natynkowego.



**IRI.CELL** 220zł  
9252070  
Obudowa wandaloodporna do fotokomórek PUPILLA. Cena za parę. Zestaw nie zawiera fotokomórek.



**SC.RF** 320zł  
9409014  
Odbiornik 868 MHz, zasilanie 12/24Vdc do RF/RF.SUN. Z funkcją autotestu i 2 przekaźnikami do podłączenia z centralą (opis str. 154)



**SIR.1** 3550zł  
9176280  
Pejstrator homologowanych "syren" - (ambulance, policja, straż pożarna, etc.) Idealny do osiedli zamkniętych bez ochrony, szpitali. Reakcja na dźwięk po ok. 2.5sek. Łatwy w montażu i instalacji.



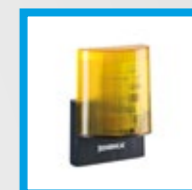
**DA.2S** 240zł  
9760100  
Karta elektroniczna dla bram przesuwanych, która umożliwia zsynchronizowany ruch 2 automatów.



**TO.GO2VA** 75zł  
9863173  
Pilot 2-kanalowy uniwersalny 433,92MHz. Kod zmienny oraz ARC kod.  
**TO.GO4VA** 85zł  
9863174  
Pilot 4-kanalowy.



**TO.GO2A** 66zł  
9863178  
Pilot 2-kanalowy, 433,92MHz ARC kod.



**LAMP.I.LED** 120zł  
9534098  
Lampa sygnalizacyjna 230Vac ledowa z wbudowaną anteną.



**327.6**  
Profil serii L czarny. Wymiary: 100x89x5, dł. 6000mm.  
**693,65zł**



**301.5L**  
Wózek 5 rolkowy ocynkowany, łożyskowy do profilu serii L.  
**394,90zł**



**332.6**  
Profil serii XL czarny. Wymiary: 140x140x6, dł. 6000mm.  
**2211,80zł**



**301.8XL**  
Wózek 8 rolkowy ocynkowany, łożyskowy do profilu serii XL.  
**1068,55zł**



**RF.SUN** 460zł  
9409015  
Nadajnik 868 MHz do krawędzi bezpieczeństwa. Zawiera: 1 akumulator ładowany panelem fotowoltaicznym. Wejście na rezystancyjną 8K2 lub mechaniczną krawędź bezpieczeństwa (opis str. 154).



**RF** 270zł  
9409016  
Nadajnik 868 MHz z akumulatorem do krawędzi bezpieczeństwa. (opis str. 154).

Na akcesoria z grupy produktowej Hi Motions, RISE, przysługują inne rabaty. Zapytaj przedstawiciela handlowego.

**MADE IN ITALY**

### PARAMETRY TECHNICZNE

PARAMETRY TECHNICZNE	YAK20 OM
Kod siłownika	9592456
Zasilanie	230 Vac (50-60Hz)
Zasilanie silnika	230 Vac
Natężenie	2,5 A
Maksymalna siła	1250 N - 45 Nm
Czas otwarcia	10,5 m/min
Cykl pracy	użycie intensywne
Stopień ochrony	IP44
Temperatura pracy	-20°C / +50°C
Smarowanie	<b>Olej</b>
Maksymalna waga bramy	2000 kg
Moduł koła zewnętrznego	M4 Z18
Waga	31,2 kg
Cena siłownika z centralą	<b>4850zł</b>





BISON25 OTI



CENTRALE STERUJĄCE:

BISON25 OTI — CP.BISON OTI str.122

## NAPĘDY DO BRAM PRZESUWNYCH Do użytku przemysłowego

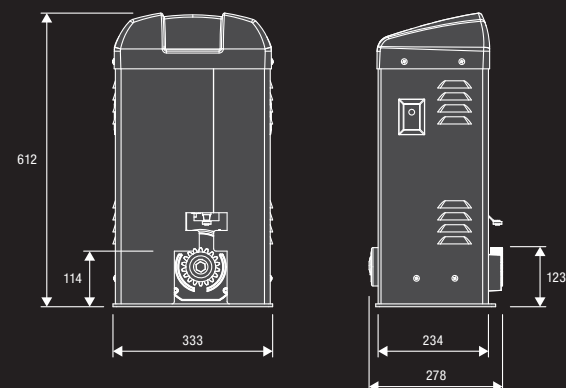
Centrala z wbudowanym odbiornikiem radiowym.  
Siłownik z magnetycznym enkoderem.  
Przekładnia w kąpieli olejowej.  
Wyłączniki krańcowe IP68.  
Odblokowanie na klucz osobisty.  
**Do 2.500 kg.**



## 230 Vac

- 3-fazowy siłownik elektromechaniczny 230Vac
- Przekładnia z brązu i stali hartowanej w kąpieli olejowej.  
Olej dostosowany do pracy w niskich temperaturach.
- Enkoder zapewnia maksymalne bezpieczeństwo i precyzję pracy siłownika.

- Obudowa zabezpieczona i malowana / Obudowa metalowa
- Inwerter pozwala na regulację prędkości siłownika bez utraty mocy silnika i zabezpiecza przed zgnieceniem.
- Możliwość zamontowania fotokomórek FTC.S od środka siłownika.



**RI.M4Z** 138zł  
9272030  
Listwa zębata ocynkowana M4 22x22x2000 mm).  
Cena za 1 szt.



**RI.M6Z** 210zł  
9272040  
Listwa zębata M6 30x30x2000 mm, ocynkowana (wymaga koła RI.P6).  
Cena za 1 m.



**RI.P6** 190zł  
9630001  
Kolo zębata M6, wymaga listwy zębataj RI.M6Z



**FTC.S** 180zł  
9409089  
Fotokomórki 24Vac/dc do montażu na płaskiej powierzchni. Możliwość synchronizacji do 4 par fotokomórek.



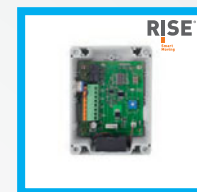
**PUPILLA** 160zł  
9409001  
Para fotokomórek synchronizacyjnych 24Vdc do montażu natynkowego.



**ONE.2WB** 230zł  
9673103  
Odbiornik radiowy uniwersalny 433,92 MHz, 2 kanałowy w obudowie (kod zmienny, stały, BYOU).



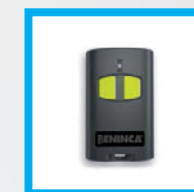
**SC.RF** 320zł  
9409014  
Odbiornik 868 MHz, zasilanie 12/24Vdc do RF/RF.SUN. Z funkcją autotestu i 2 przekaźnikami do podłączenia z centralą (opis str. 154)



**SIR.1** 3550zł  
9176280  
Rejestrator homologowanych "syren" - (ambulans, policja, straż pożarna, etc.) Idealny do osiedli zamkniętych bez ochrony, szpitali. Reakcja na dźwięk po ok. 2.5sek. Łatwy w montażu i instalacji.



**DA.2S** 240zł  
9760100  
Karta elektroniczna dla bram przesuwnych, która umożliwia zsynchronizowany ruch 2 automatów.



**TO.GO2VA** 75zł  
9863173  
Pilot 2-kanałowy uniwersalny 433,92MHz. Kod zmienny oraz ARC kod.  
**TO.GO4VA** 85zł  
9863174  
Pilot 4-kanałowy.



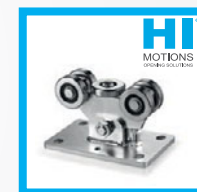
**TO.GO2A** 66zł  
9863178  
Pilot 2-kanałowy, 433,92MHz ARC kod.



**LAMP.I.LED** 120zł  
9534098  
Lampa sygnalizacyjna 230Vac ledowa z wbudowaną anteną.



**327.6**  
Profil serii L czarny. Wymiary: 100x89x5, dł. 6000mm.  
**693,65zł**



**301.5L**  
Wózek 5 rolkowy ocynkowany, łożyskowy do profilu serii L.  
**394,90zł**



**332.6**  
Profil serii XL czarny. Wymiary: 140x140x6, dł. 6000mm.  
**2211,80zł**



**301.8XL**  
Wózek 8 rolkowy ocynkowany, łożyskowy do profilu serii XL.  
**1068,55zł**



**RF.SUN** 460zł  
9409015  
Nadajnik 868 MHz do krawędzi bezpieczeństwa. Zawiera: 1 akumulator ładowany panelem fotowoltaicznym. Wejście na rezystancyjną 8K2 lub mechaniczną krawędź bezpieczeństwa (opis str. 154).



**RF** 270zł  
9409016  
Nadajnik 868 MHz z akumulatorem do krawędzi bezpieczeństwa. (opis str. 154).

Na akcesoria z grupy produktowej Hi Motions, RISE, przysługują inne rabaty. Zapytaj przedstawiciela handlowego.

**MADE IN ITALY**

### PARAMETRY TECHNICZNE

PARAMETRY TECHNICZNE	BISON25 OTI
Kod siłownika	9591449
Zasilanie	230 Vac (50-60Hz)
Zasilanie silnika	≈ 230 Vac
Natężenie	8 A
Maksymalna siła	2500 N
Czas otwarcia	reg. 7-19 m/min
Cykl pracy	użycie intensywne
Stopień ochrony	IP44
Temperatura pracy	-20°C / +50°C
Smarowanie	<b>Olej</b>
Maksymalna waga bramy	2500 kg
Moduł koła zewnętrznego	M4 Z18
Waga	31 kg
Cena siłownika z centralą	<b>6450zł</b>



# BISON35 OTI



## CENTRALE STERUJĄCE:

BISON35 OTI — CP.BISON OTI str.122

BISON35 OTI L — CP.BISON OTI L str.121

## NAPĘDY DO BRAM PRZESUWNYCH Do użytku przemysłowego

Centrala z wbudowanym odbiornikiem radiowym.  
Siłownik z magnetycznym enkoderem.  
Przekładnia w kąpeli olejowej.  
Wyłączniki krańcowe IP68.  
Odblokowanie na klucz osobisty.  
**Do 3.500 kg.**

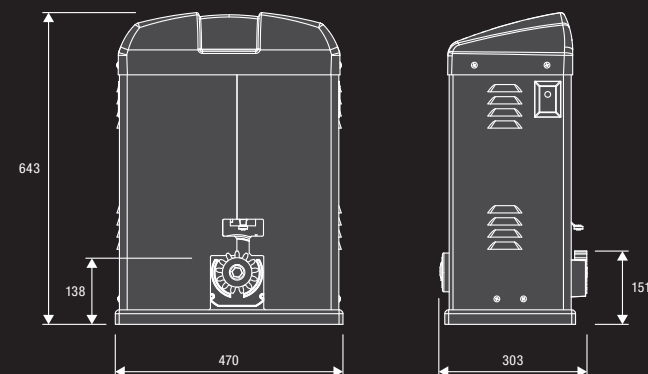
### NIE ZAWIERA PŁYTY FUNDAMENTOWEJ



## 230 Vac - 400 Vac

- Siłownik elektromechaniczny 400Vac, który może być zasilany 230Vac, jak i 400Vac.
- System wentylacji niezbędny przy pracy intensywnej.
- Enkoder zabezpiecza przed zgnieciem, zapewnia precyzyjną pracę siłownika.
- Przekładnia z brązu i stali hartowanej w kąpeli olejowej. Olej dostosowany do pracy w niskich temperaturach

- Obudowa zabezpieczona i malowana / Obudowa metalowa
- Inwerter pozwala na regulację prędkości siłownika bez utraty mocy silnika i zabezpiecza przed zgnieciem.
- Możliwość zamontowania fotokomórek FTC.S od środka siłownika.



**RI.M6Z** 210zł  
9272040  
Listwa zębata M6 30x30x2000 mm, ocynkowana.  
Cena za 1 m.



**BISON.P35** 340zł  
9623066  
Podstawa fundamentowa do BISON35 OTI/OTI L z kotwami do regulacji wysokości montażu..



**FTC.S** 180zł  
9409089  
Fotokomórki 24Vac/dc do montażu na płaskiej powierzchni. Możliwość synchronizacji do 4 par fotokomórek.



**PUPILLA** 160zł  
9409001  
Para fotokomórek synchronizacyjnych 24Vdc do montażu natynkowego.



**ONE.2WB** 230zł  
9673103  
Odbiornik radiowy uniwersalny 433,92 MHz, 2 kanałowy w obudowie (kod zmienny, stały, BYOU).



**SC.RF** 320zł  
9409014  
Odbiornik 868 MHz, zasilanie 12/24Vdc do RF/ RF-SUN. Z funkcją autotestu i 2 przekaźnikami do podłączenia z centralą (opis str. 154)



**SIR.1** 3550zł  
9176280  
Rejestrator homologowanych "syren" - (ambulans, policja, straż pożarna, etc.) Idealny do osiedli zamkniętych bez ochrony, szpitali. Reakcja na dźwięk po ok. 2,5sek. Łatwy w montażu i instalacji.



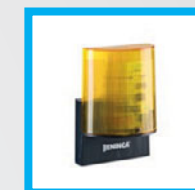
**DA.2S** 240zł  
9760100  
Karta elektroniczna dla bram przesuwnych, która umożliwia zsynchronizowany ruch 2 automatów.



**TO.GO2VA** 75zł  
9863173  
Pilot 2-kanałowy uniwersalny 433,92MHz. Kod zmienny oraz ARC kod.  
**TO.GO4VA** 85zł  
9863174  
Pilot 4-kanałowy.



**TO.GO2A** 66zł  
9863178  
Pilot 2-kanałowy, 433,92MHz ARC kod.  
**TO.GO4A** 76zł  
9863179  
Pilot 4-kanałowy.



**LAMPI.LED** 120zł  
9534098  
Lampa sygnalizacyjna 230Vac ledowa z wbudowaną anteną.



**IRI.LAMP** 230zł  
9534011  
Lampa sygnalizacyjna na napięcie od 20 do 255V ac/dc.  
**IRI.LAMP.Y** 230zł  
9534012  
Lampa w wersji z kloszem pomarańczowym.



**327.6**  
Profil serii L czarny. Wymiary: 100x89x5, dł. 6000mm.  
**693,65zł**



**301.5L**  
Wózek 5 rolkowy ocynkowany, łożyskowy do profilu serii L.  
**394,90zł**



**332.6**  
Profil serii XL czarny. Wymiary: 140x140x6, dł. 6000mm.  
**2211,80zł**



**301.8XL**  
Wózek 8 rolkowy ocynkowany, łożyskowy do profilu serii XL.  
**1068,55zł**



**RF.SUN** 460zł  
9409015  
Nadajnik 868 MHz do krawędzi bezpieczeństwa. Zawiera: 1 akumulator ładowany panelem fotowoltaicznym. Wejście na rezystancyjną 8K2 lub mechaniczną krawędź bezpieczeństwa (opis str. 154).



**RF** 270zł  
9409016  
Nadajnik 868 MHz z akumulatorem do krawędzi bezpieczeństwa. (opis str. 154).

Na akcesoria z grupy produktowej Hi Motions, RISE, przysługują inne rabaty. Zapytaj przedstawiciela handlowego.



PARAMETRY TECHNICZNE	BISON35 OTI	BISON35 OTI L
Kod siłownika	9592181	9591929
Zasilanie	≈ 400 Vac (50-60Hz)	230 Vac (50-60Hz)
Zasilanie silnika	≈ 400 Vac	≈ 230 Vac
Natężenie	3 A	8 A
Maksymalna siła	3000 N	2500 N
Czas otwarcia	reg. 7-19 m/min	10.5 m/min
Cykl pracy	użycie intensywne	użycie intensywne
Stopień ochrony	IP44	IP44
Temperatura pracy	-20°C /+50°C	-20°C /+50°C
Smarowanie	<b>Olej</b>	<b>Olej</b>
Maksymalna waga bramy	3500 kg	3500 kg
Moduł koła zewnętrznego	M6 Z13	M6 Z13
Waga	57 kg	57 kg
Cena siłownika	<b>10650zł</b>	<b>7850zł</b>





# BISON45 OTI



CENTRALE STERUJĄCE:

BISON45 OTI — CP.BISON OTI str.122

## NAPĘDY DO BRAM PRZESUWNYCH Do użytku przemysłowego

Centrala z wbudowanym odbiornikiem radiowym.  
Siłownik z magnetycznym enkoderem.  
Przekładnia w kąpielii olejowej.  
Wyłączniki krańcowe IP68.  
Odblokowanie na klucz osobisty.  
**Do 4.500 kg.**

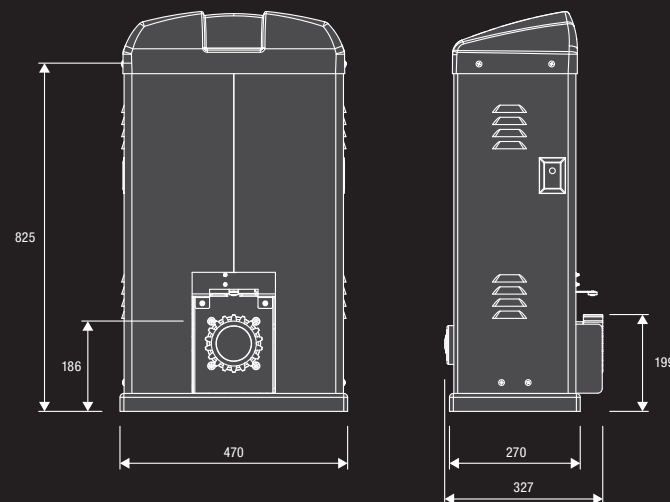
**NIE ZAWIERA PŁYTY  
FUNDAMENTOWEJ**



## 400 Vac

- Siłownik elektromechaniczny 400Vac, wentylowany.
- Czujnik bezpieczeństwa, odłączający zasilanie w momencie odblokowania.
- Przekładnia z brązu i stali hartowanej w kąpielii olejowej. Olej dostosowany do pracy w niskich temperaturach.
- Obudowa zabezpieczona i malowana / Obudowa metalowa

- Enkoder zabezpiecza przed zgnieciem, zapewnia precyzyjną pracę siłownika.
- Inwerter pozwala na regulację prędkości siłownika bez utraty mocy silnika i zabezpiecza przed zgnieciem.
- Możliwość zamontowania fotokomórek FTC.S od środka siłownika.



**RI.M6Z** 210zł  
9272040  
Listwa zębata M6 30x30x2000 mm, ocynkowana.  
Cena za 1 m.



**BISON.P45** 375zł  
9623067  
Podstawa fundamentowa do BISON45 OTI/OTI L z kotwami do regulacji wysokości montażu.



**FTC.S** 180zł  
9409089  
Fotokomórki 24Vac/dc do montażu na płaskiej powierzchni. Możliwość synchronizacji do 4 par fotokomórek.



**PUPILLA** 160zł  
9409001  
Para fotokomórek synchronizacyjnych 24Vdc do montażu natynkowego.



**ONE.2WB** 230zł  
9673103  
Odbiornik radiowy uniwersalny 433,92 MHz, 2 kanałowy w obudowie (kod zmienny, stały, BYOU).



**SC.RF** 320zł  
9409014  
Odbiornik 868 MHz, zasilanie 12/24Vdc do RF/RF.SUN. Z funkcją autotestu i 2 przekaźnikami do podłączenia z centralą (opis str. 154)



**SIR.1** 3550zł  
9176280  
Rejestrator homologowanych "syren" - (ambulans, policja, straż pożarna, etc.) Idealny do osiedli zamkniętych bez ochrony, szpitali. Reakcja na dźwięk po ok. 2,5sek. Łatwy w montażu i instalacji.



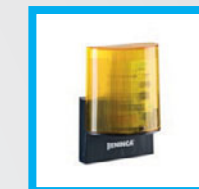
**DA.2S** 240zł  
9760100  
Karta elektroniczna dla bram przesuwanych, która umożliwia zsynchronizowany ruch 2 automatów.



**TO.GO2VA** 75zł  
9863173  
Pilot 2-kanałowy uniwersalny 433,92MHz. Kod zmienny oraz ARC kod.  
**TO.GO4VA** 85zł  
9863174  
Pilot 4-kanałowy.



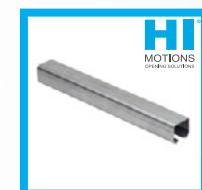
**TO.GO2A** 66zł  
9863178  
Pilot 2-kanałowy, 433,92MHz ARC kod.  
**TO.GO4A** 76zł  
9863179  
Pilot 4-kanałowy.



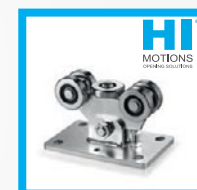
**LAMP.I.LED** 120zł  
9534098  
Lampa sygnalizacyjna 230Vac ledowa z wbudowaną anteną.



**IRI.LAMP** 230zł  
9534011  
Lampa sygnalizacyjna na napięcie od 20 do 255V ac/dc.  
**IRI.LAMP.Y** 230zł  
9534012  
Lampa w wersji z kloszem pomarańczowym.



**327.6**  
Profil serii L czarny.  
Wymiary: 100x89x5, dt. 6000mm.  
**693,65zł**



**301.5L**  
Wózek 5 rolkowy ocynkowany, łożyskowy do profilu serii L.  
**394,90zł**



**332.6**  
Profil serii XL czarny.  
Wymiary: 140x140x6, dt. 6000mm.  
**2211,80zł**



**301.8XL**  
Wózek 8 rolkowy ocynkowany, łożyskowy do profilu serii XL.  
**1068,55zł**



**RF.SUN** 460zł  
9409015  
Nadajnik 868 MHz do krawędzi bezpieczeństwa. Zawiera: 1 akumulator ładowany panelem fotowoltaicznym. Wejście na rezystancyjną 8K2 lub mechaniczną krawędź bezpieczeństwa (opis str. 154).



**RF** 270zł  
9409016  
Nadajnik 868 MHz z akumulatorem do krawędzi bezpieczeństwa. (opis str. 154).

Na akcesoria z grupy produktowej Hi Motions, RISE, przysługują inne rabaty. Zapytaj przedstawiciela handlowego.

**MADE IN ITALY**

### PARAMETRY TECHNICZNE

PARAMETRY TECHNICZNE	BISON45 OTI
Kod siłownika	9592183
Zasilanie	≈ 400 Vac (50-60Hz)
Zasilanie silnika	≈ 400 Vac
Natężenie	2.85 A
Maksymalna siła	5000 N
Czas otwarcia	reg. 7-19 m/min
Cykl pracy	użycie intensywne
Stopień ochrony	IP44
Temperatura pracy	-20°C / +50°C
Smarowanie	<b>Olej</b>
Maksymalna waga bramy	4500 kg
Moduł koła zewnętrznego	M6 Z18
Waga	75 kg
Cena siłownika	<b>13750zł</b>









CENTRALE STERUJĄCE:

- JM.3 —————> CP.J3M str.128
- JM.3ESA TURBO —————> CP.J4ESA str.129
- JM.4ESA —————> CP.J4ESA str.129

**NAPĘDY DO BRAM GARAŻOWYCH I PRZEMYSŁOWYCH DO UŻYTKU REZYDENCYJNEGO I WIELOSTANOWISKOWEGO**

Napęd na pasek lub łańcuch.  
Centrala z wbudowanym odbiornikiem.  
Wyposażony w enkoder.  
1 pilot TOGO.2VA w cenie głowicy.  
Do 22 m<sup>2</sup>



NIE ZAWIERA PROWADNICZY



**24 Vdc** Użycie intensywne

- Nienawrotny siłownik elektromechaniczny 24Vdc.
- Prowadnica z mechanicznymi wyłącznikami krańcowymi.
- Czujnik amperometryczny wykrywający przeszkody.
- Opcjonalne zasilanie awaryjne z akumulatorów.
- Możliwość pracy krok po kroku.
- Wbudowane oświetlenie energooszczędne LED.
- Enkoder zapewnia maksymalne bezpieczeństwo i precyzję pracy siłownika.
- **JIM.3ESA TURBO – najszybszy na rynku.**



- PTC.3** 9667019 **330zł**  
Prowadnica z paskiem do bram do H 2,5 m (tylko dla modelu JM.3 i JM.3ESA TURBO).  
**W dwóch odcinkach.**
- PTCI.3** 9667021 **330zł**  
Prowadnica z paskiem do bram do H 2,5 m (tylko dla modelu JM.3 i JM.3ESA TURBO).  
**W jednym odcinku.**
- PTC.4** 9667020 **390zł**  
Prowadnica z paskiem do bram do H 2,5 m (do modeli JM.3/JM.3ESA TURBO/JM.4ESA).  
**W dwóch odcinkach.**
- PTCI.4** 9667094 **390zł**  
Prowadnica z paskiem do bram do H 2,5 m, (do modeli JM.3/JM.3ESA TURBO/JM.4ESA).  
**W jednym odcinku.**
- PTCL.4** 9667023 **465zł**  
Prowadnica z paskiem do bram do H 3,5 m (do modeli JM.3/JM.3ESA TURBO/JM.4ESA).  
**W dwóch częściach.**
- PTCSXL.4** 9667024 **625zł**  
Prowadnica z paskiem do bram do H 4,5 m (dla modelu JM.3/JM.3ESA TURBO/JM.4ESA).  
**5 odcinków po 1m.**



- PTC.STOP** 9387002 **27zł**  
Wyłączniki mechaniczne do prowadnic (PTCI.3/PTC.3/PTC.4/PTCL.4/PTCI.4/PTCSXL.4)  
**Cena za 1szt.**
- P25** 9667012 **665zł**  
Prowadnica z łańcuchem, do bram do H maks. 2,5m  
**W dwóch odcinkach po 1.4 m**
- P25I** 9667014 **665zł**  
Prowadnica z łańcuchem, do bram do H maks. 2,5m  
**Długość 2,8 m**
- P35** 9667013 **725zł**  
Prowadnica z łańcuchem, do bram do H maks. 3,5m.  
**W dwóch odcinkach po 1.8 m**
- TO.G02VA** 9863173 **75zł**  
Pilot 2-kanalowy uniwersalny 433,92MHz. Kod zmienny oraz ARC kod.
- TO.G04VA** 9863174 **85zł**  
Pilot 4-kanalowy.
- JM.CBY** 9760023 **570zł**  
Zestaw zasilania awaryjnego do JIM. Wyposażony w ładowarkę CBY.24, 2x akumulatory 1,2Ah i uchwyty do akumulatorów.

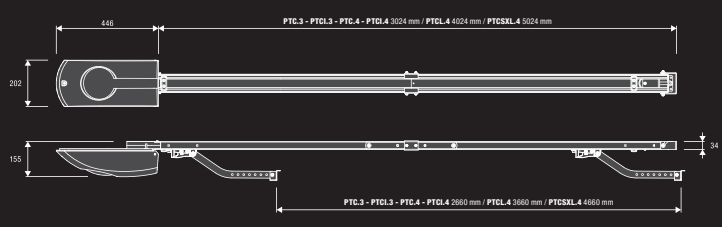


- JM.SF** 9558021 **88zł**  
Odblokowanie do siłowników JIM.
- JK.UL** 9747065 **139zł**  
Odblokowanie kluczykowe zewnętrzne do bram segmentowych.
- SB.PULS** 9747105 **270zł**  
Odblokowanie linkowe do bram garażowych z zamkiem. Długość linki 5m.
- PUPILLA** 9409001 **160zł**  
Para fotokomórek synchronizacyjnych 24Vdc do montażu natynkowego.
- IRI.CELL** 9252070 **220zł**  
Obudowa wandaloodporna do fotokomórek PUPILLA. Cena za parę. Zestaw nie zawiera fotokomórek.

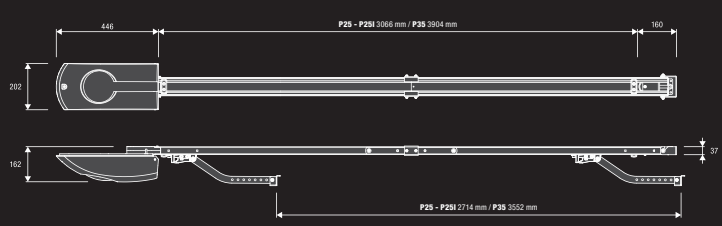


**MADE IN ITALY**

■ Z SZYNĄ Z PASKIEM



■ Z SZYNĄ Z ŁAŃCUCHEM



■ ZESTAWY

- JIM.3+PTC.3 (do 11 m2 i 2,5 H) 960zł**
- JIM.3+PTCL.4 (do 11m2 i 3,5H) 1115zł**
- JIM.3ESA TURBO + PTC.3 (do 11m2 i 2,5H) 1325zł**
- JIM.4ESA+PTC.4 (do 22 m2 i 2,5H) 1385zł**
- JIM.4ESA+PTCL.4 (do 22m2 i 3,5 H) 1460zł**

PARAMETRY TECHNICZNE	JM.3	JM.3ESA TURBO	JM.4ESA
Kod siłownika	9590683	9591458	9591368
Zasilanie	230 Vac (50-60Hz)	230 Vac (50-60Hz)	230 Vac (50-60Hz)
Zasilanie silnika	24 Vdc	24 Vdc	24 Vdc
Natężenie	0.7 A	0.7 A	1.5 A
Pobór energii w stanie spoczynku	60 mA	8 mA	8 mA
Maksymalna siła	600 N	600 N	1200 N
Czas otwarcia	8.9 m/1'	15.5 m/1'	8.9 m/1'
Cykl pracy	użycie intensywne	użycie intensywne	użycie intensywne
Stopień ochrony	IP 40	IP 40	IP 40
Temperatura pracy	-20°C /+50°C	-20°C /+50°C	-20°C /+50°C
Maksymalna powierzchnia bramy	11 m <sup>2</sup> /max	11 m <sup>2</sup> /max	22 m <sup>2</sup> /max
Wyłączniki krańcowe	elektr. z enkoderem	elektr. z enkoderem	elektr. enkoderem
Waga	6.2 kg	6.2 kg	7.6 kg
<b>Cena siłownika z 1 pilotem</b>	<b>650zł</b>	<b>995zł</b>	<b>995zł</b>



# DUMPER7 / DUMPER10



CENTRALE STERUJĄCE:

DUMPER7 — CP.DUMPER7  
DUMPER10 — CP.DUMPER10

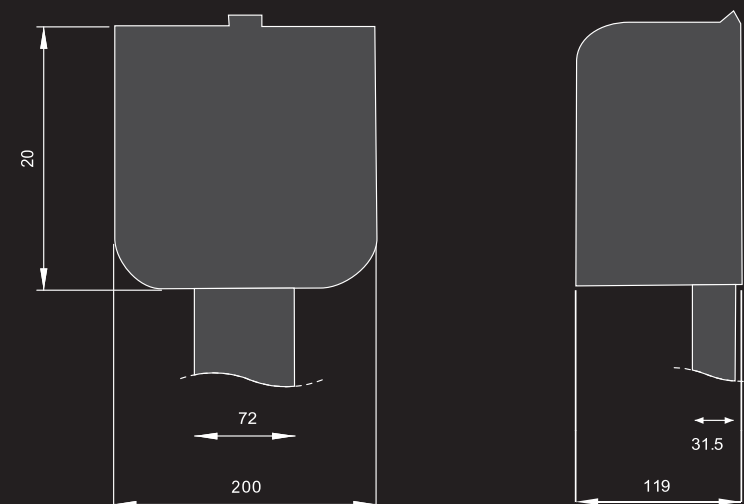
## NAPĘDY DO BRAM GARAŻOWYCH I PRZEMYSŁOWYCH DO UŻYTKU REZYDENCYJNEGO I WIELOSTANOWISKOWEGO

Prowadnica w dwóch odcinkach.  
Centrala z wbudowanym odbiornikiem. Wyposażony w enkoder.  
1 pilot TOGO.2VA w cenie głowicy.  
**Do 18 m<sup>2</sup>**



### 24 Vdc | Użycie intensywne

- Nienawrotny siłownik elektromechaniczny 24Vdc.
- Prowadnica na pasek keowlarowy.
- Czujnik amperometryczny wykrywający przeszkody.
- Opcjonalne zasilanie awaryjne z baterii, które idealnie mieszczą się w obudowie.
- Wbudowana karta ładowania baterii.
- Możliwość pracy krok po kroku.
- Enkoder zapewnia maksymalne bezpieczeństwo i precyzję pracy siłownika.



### ZESTAWY

**DUMPER7 + RL7.3 (do 11 m<sup>2</sup> i 2,45 H) 795zł**  
**DUMPER10 + RL10.3 (do 18m<sup>2</sup> i 2,45H) 1110zł**



**RL7.3 350zł**  
9591951  
Prowadnica z paskiem do bram do H 2,45m do DUMPER.7.  
W dwóch odcinkach.



**RL7.3I 350zł**  
Prowadnica z paskiem do bram do H 2,45m do DUMPER.7.  
W jednym odcinku.  
Do wyczerpania stanów magazynowych.



**RL7.4 395zł**  
9591960  
Prowadnica z paskiem do bram do H 3,5m do DUMPER.7.  
W dwóch odcinkach.



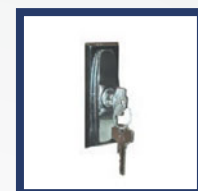
**RL10.3 360zł**  
9591982  
Prowadnica z paskiem do bram do H 2,45m do DUMPER.10.  
W dwóch odcinkach.



**RL10.4 410zł**  
9591983  
Prowadnica z paskiem do bram do H 3,5m do DUMPER.10.  
W dwóch odcinkach.



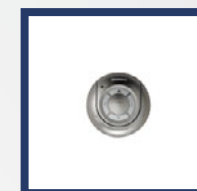
**JK.UJ 139zł**  
9747065  
Odblokowanie kluczykowe zewnętrzne do bram segmentowych.



**SB.PULS 270zł**  
9747105  
Odblokowanie linkowe do bram garażowych z zamkiem. Długość linki 5m.



**APPLE.2 135zł**  
9863052  
433,92 MHz samouczący się pilot z kodem zmiennym 2 kanałowy z uchwytem na ścianę.



**APPLE.4 155zł**  
9863053  
433,92 MHz z samouczący się pilot z kodem zmiennym 4 kanałowy z uchwytem na ścianę.



**BE.CODE 520zł**  
9670002  
Nowa bezprzewodowa klawiatura cyfrowa. Działa z każdym odbiornikiem Beninca. Przyciski membranowe. Zasięg na otwartej przestrzeni do 100m.



**BE.PLAY 260zł**  
9670013  
Metalowa przewodowa klawiatura z podświetlanymi przyciskami ze stali nierdzewnej. Wymaga użycia dekodera BE-REC.



**BE-REC 240zł**  
9673028  
2-kanałowy dekodер 24 Vdc dla BE.PLAY. Tryb pracy bistabilny lub czasowy. Możliwe podłączenie do 4 BE.PLAY.



**TO.GO2VA 75zł**  
9863173  
Pilot 2-kanałowy uniwersalny 433,92MHz. Kod zmienny oraz ARC kod.  
**TO.GO4VA 85zł**  
9863174  
Pilot 4-kanałowy.



**TO.GO2A 66zł**  
9863178  
Pilot 2-kanałowy, 433,92MHz ARC kod.



**LAMP124.LED 140zł**  
9534099  
Lampa sygnalizacyjna 24Vdc ledowa z wbudowaną anteną.



**DM.CB 330zł**  
9760080  
Zestaw akumulatorów do zasilania awaryjnego do DUMPER7/10.



**PUPILLA 160zł**  
9409001  
Para fotokomórek synchronizacyjnych 24Vdc do montażu natynkowego.



**IRI.CELL 220zł**  
9252070  
Obudowa wandaloodporna do fotokomórek PUPILLA. Cena za parę. Zestaw nie zawiera fotokomórek.

**MADE IN ITALY**

### PARAMETRY TECHNICZNE

	DUMPER7	DUMPER10
Kod siłownika	9592041	9592231
Zasilanie	230 Vac (50-60Hz)	230 Vac (50-60Hz)
Zasilanie silnika	24 Vdc	24 Vdc
Pobór energii w stanie spoczynku (z akcesoriami)	3 W	3 W
Natężenie	1 A	1.5 A
Maksymalna siła	700 N	1000 N
Czas otwarcia	reg. 7-12 m/min	reg. 7-12 m/min
Enkoder	TAK	TAK
Cykl pracy	użycie intensywne	użycie intensywne
Stopień ochrony	IP10	IP10
Temperatura pracy	-20°C /+50°C	-20°C /+50°C
Maksymalna powierzchnia bramy	9 m <sup>2</sup> /max	18 m <sup>2</sup> /max
Waga	1,6 kg	1,85 kg
Cena siłownika	<b>645zł</b>	<b>765zł</b>





VN.S

# NAPĘDY DO BRAM GARAŻOWYCH, PRZEMYSŁOWYCH I ROLOWANYCH DO UŻYTKU PRZEMYSŁOWEGO Do 40 m<sup>2</sup>

NA ZAMÓWIENIE  
Z HAMULCEM  
ELEKTRYCZNYM

WKRÓTCE Z ENKODEREM



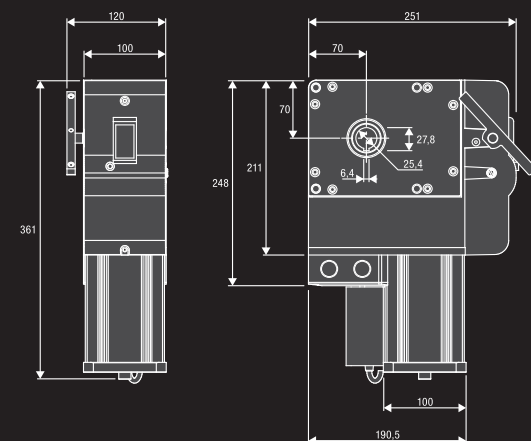
## CENTRALE STERUJĄCE:

VN.S20	—	THINK START CELL.P	str.109 str.110 str.107
VN.S40	—	THINK START CELL.P	str.109 str.110 str.107
VN.ST20	—	THINK START	str.109 str.110
VN.ST40	—	THINK START	str.109 str.110

## 230 Vac - 400 Vac

- Nienawrotny silownik elektromechaniczny z szybkim odblokowaniem dostępny w wersji na 230 Vac i 400 Vac.
- Modele są dostępne w obydwu wersjach z redukcją obrotów 1/20 i 1/40.
- Urządzenia przekładniowe łańcuchowe z dwoma rodzajami redukcji prędkości: 1:1 (redukcja wału - prędkość niezmienna) i 1:1.8 (redukcja wału i prędkości).

- Łatwe do ustawienia i precyzyjne wyłączniki krańcowe.
- Bezpieczny nawet w momencie użycia szybkiego odblokowania, dzięki zastosowaniu mikro-przełączników, które odcinają zasilanie silnika.
- Przekładnia z brązu i stali hartowanej w kąpeli olejowej zapewnia wysoką wydajność, niezawodność i cichą pracę.



### ■ Przykładowy zestaw: 2395zł

- 1 **VN.S20** – silownik 230V, 130 Nm, przekładnia w kąpeli olejowej, odblokowanie na sznurek, powierzchnia do 35m<sup>2</sup>
- 1 **CELL.P** - centrala z wbudowanym odbiornikiem, przyciski otwórz/zamknij
- 1 **TO.GO2VA** pilot 2 kanałowy 433,92MHz



**VN.A30** 260zł  
9004005  
Adapter do wałka o średnicy Ø 30 mm.



**VN.A3175** 260zł  
9004004  
Adapter do wałka o średnicy Ø 31.75 mm.



**VN.A40** 260zł  
9004006  
Adapter do wałka o średnicy Ø 40 mm.



**VN.RV** 320zł  
9520016  
Zespół wału pośredniego 1:1,8 do wałka 1 calowego (25,4mm). Umożliwia szybsze otwarcie bramy.



**VN.RM** 320zł  
9520015  
Zespół wału pośredniego 1:1 do wałka 1 calowego (25,4mm). Umożliwia montaż silownika poniżej wału bramy.

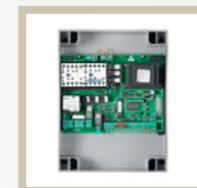


**IPB.NC** 85zł  
9670050  
Klawiatura przemysłowa wyposażona w przyciski KROK PO KROKU/STOP.

**IPB.NO** 85zł  
9670051  
Klawiatura przemysłowa wyposażona w przyciski OTWÓRZ/ZAMKNIJ.



**CELL.P** 470zł  
9176118  
Centrala sterująca 230V z odb. radiowym. Dwa przyciski na obudowie.



**THINK** 825zł  
9176024  
Centrala sterująca z wyświetlaczem LCD. Do silowników na 230Vac lub 400Vac. Bez odbiornika radiowego.



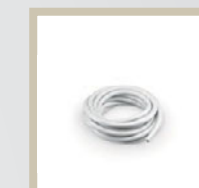
**THINK.P** 955zł  
9176031  
Centrala sterująca z wyświetlaczem LCD z przyciskami sterującymi. Do silowników na 230Vac lub 400Vac. Bez odbiornika radiowego.



**SC.RF** 320zł  
9409014  
Odbiornik 868 MHz, zasilanie 12/24Vdc do RF/RF.SUN. Z funkcją autotestu i 2 przełącznikami do podłączenia z centralą (opis str. 154)



**ONE.2WI** 230zł  
9673102  
Uniwersalny odbiornik radiowy 433,92MHz, 2 kanałowy. Możliwość zaprogramowania do 512 kodów.



**OKABLOWANIE** 120zł  
Długość przewodu 5m. Każdy kolejny metr przewodu 20zł netto. Cena nie podlega rabatowi



**RF.SUN** 460zł  
9409015  
Nadajnik 868 MHz do krawędzi bezpieczeństwa. Zawiera: 1 akumulator ładowany panelem fotowoltaicznym. Wejście na rezystancję 8K2 lub mechaniczną krawędź bezpieczeństwa (opis str. 154).



**RF** 270zł  
9409016  
Nadajnik 868 MHz z akumulatorem do krawędzi bezpieczeństwa. (opis str. 154).



**TO.GO2VA** 75zł  
9863173  
Pilot 2-kanałowy uniwersalny 433,92MHz. Kod zmienny oraz ARC kod.



**TO.GO4VA** 85zł  
9863174  
Pilot 4-kanałowy uniwersalny 433,92MHz. Kod zmienny oraz ARC kod.



**PUPILLA** 160zł  
9409001  
Para fotokomórek synchronizacyjnych 24Vdc do montażu natynkowego.



**IRI.CELL** 220zł  
9252070  
Obudowa wandaloodporna do fotokomórek PUPILLA. Cena za parę. Zestaw nie zawiera fotokomórek.

**MADE IN ITALY**

PARAMETRY TECHNICZNE	VN.S20	VN.S40	VN.ST20	VN.ST40
Kod silownika	9590240	9590242	9590241	9590243
Zasilanie	230 Vac (50-60Hz)	230 Vac (50-60Hz)	≈ 400 Vac (50-60Hz)	≈ 400 Vac (50-60Hz)
Natężenie	3,3 A	3,3 A	1,7 A	1,7 A
Moment obrotowy	130 Nm	130 Nm	180 Nm	180 Nm
Maksymalne obroty na wyjściu	18	38	18	38
Prędkość wyjściowa	24 r.p.m.	24 r.p.m.	24 r.p.m.	24 r.p.m.
Średnica wału	1" (25,4mm)	1" (25,4mm)	1" (25,4mm)	1" (25,4mm)
Redukcja prędkości wału wyłączników krańcowych	1/20	1/40	1/20	1/40
Cykl pracy	30%	30%	50%	50%
Stopień ochrony	IP40	IP40	IP40	IP40
Temperatura pracy	-20°C /+50°C	-20°C /+50°C	-20°C /+50°C	-20°C /+50°C
Maksymalna powierzchnia bramy	35 m <sup>2</sup> /max	35 m <sup>2</sup> /max	40 m <sup>2</sup> /max	40 m <sup>2</sup> /max
Smarowanie	<b>Olej</b>	<b>Olej</b>	<b>Olej</b>	<b>Olej</b>
Waga	14,7 kg	14,7 kg	14,7 kg	14,7 kg
<b>Cena silownika</b>	<b>1850zł</b>	<b>2050zł</b>	<b>1850zł</b>	<b>2100zł</b>



VN.M

# NAPĘDY DO BRAM GARAŻOWYCH, PRZEMYSŁOWYCH I ROLOWANYCH DO UŻYTKU PRZEMYSŁOWEGO

DO 40 m<sup>2</sup>

Z ŁAŃCUCHOWYM  
SYSTEMEM  
ODBLOKOWANIA

WKRÓTCE Z ENKODEREM



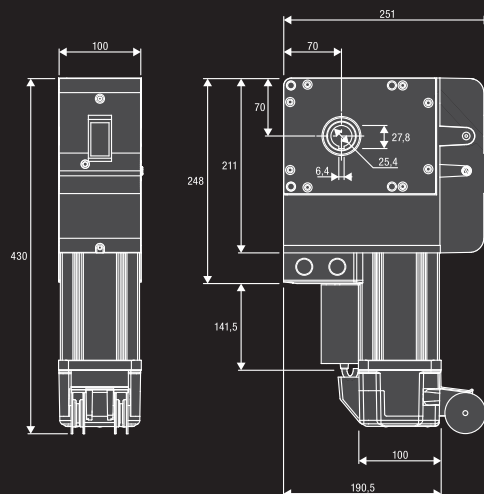
## CENTRALE STERUJĄCE:

VN.M20	—	THINK START CELL.P	str.109 str.110 str.107
VN.M40	—	THINK START CELL.P	str.109 str.110 str.107
VN.MT20	—	THINK START	str.109 str.110
VN.MT40	—	THINK START	str.109 str.110

## 230 Vac - 400 Vac

- Nienawrotny silownik elektromechaniczny z szybkim odblokowaniem dostępny w wersji na 230Vac i 400 Vac.
- Modele są dostępne w obydwu wersjach z redukcją obrotów 1/20 i 1/40
- Urządzenia przekładniowe łańcuchowe z dwoma rodzajami redukcji prędkości. 1:1 (redukcja wału - prędkość niezmienna) i 1:1.8 (redukcja wału i prędkości)

- Łatwe do ustawienia i precyzyjne wyłączniki krańcowe.
- Bezpieczny nawet w momencie użycia szybkiego odblokowania, dzięki zastosowaniu mikro-przełączników, które odcinają zasilanie silnika.
- Przekładnia z brązu i stali hartowanej w kąpeli olejowej zapewnia wysoką wydajność, niezawodność i cichą pracę.
- Długość łańcucha ok. 5m. (zwisza na około 2,5m z silownika).



### ■ Przykładowy zestaw: 2395zł

- 1 VN.M20** – silownik 230V, 130 Nm, przekładnia w kąpeli olejowej, odblokowanie na łańcuch, powierzchnia do 35m<sup>2</sup>
- 1 CELL.P** - centrala z wbudowanym odbiornikiem, przyciski otwórz/zamknij
- 1 TO.GO2VA** pilot 2 kanałowy 433,92MHz



**VN.A30** 260zł  
9004005  
Adapter do wałka o średnicy Ø 30 mm.



**VN.A3175** 260zł  
9004004  
Adapter do wałka o średnicy Ø 31.75 mm.



**VN.A40** 260zł  
9004006  
Adapter do wałka o średnicy Ø 40 mm.



**VN.RV** 320zł  
9520016  
Zespół wału pośredniego 1:1,8 do wałka 1 calowego (25,4mm). Umożliwia szybsze otwarcie bramy.



**VN.RM** 320zł  
9520015  
Zespół wału pośredniego 1:1 do wałka 1 calowego (25,4mm). Umożliwia montaż silownika poniżej wału bramy.

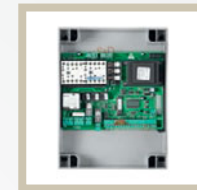


**IPB.NC** 85zł  
9670050  
Klawiatura przemysłowa wyposażona w przyciski KROK PO KROKU/STOP.

**IPB.NO** 85zł  
9670051  
Klawiatura przemysłowa wyposażona w przyciski OTWÓRZ/ZAMKNIJ.



**CELL.P** 470zł  
9176118  
Centrala sterująca 230V z odb. radiowym. Dwa przyciski na obudowie.



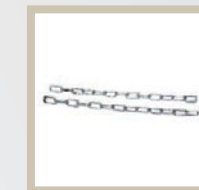
**THINK** 825zł  
9176024  
Centrala sterująca z wyświetlaczem LCD. Do silowników na 230Vac lub 400Vac. Bez odbiornika radiowego.



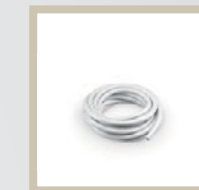
**THINK.P** 955zł  
9176031  
Centrala sterująca z wyświetlaczem LCD z przyciskami sterującymi. Do silowników na 230Vac lub 400Vac. Bez odbiornika radiowego.



**SC.RF** 320zł  
9409014  
Odbiornik 868 MHz, zasilanie 12/24Vdc do RF/RF.SUN. Z funkcją autotestu i 2 przełącznikami do podłączenia z centralą (opis str. 154)



**VN.CTA** 22zł  
9162011  
Łańcuch do manewru awaryjnego VN.M. Cena za 1 metr.



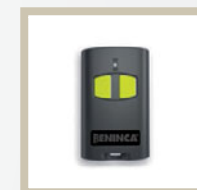
**OKABLOWANIE** 120zł  
Długość przewodu 5m. Każdy kolejny metr przewodu 20zł netto. Cena nie podlega rabatowi



**RF.SUN** 460zł  
9409015  
Nadajnik 868 MHz do krawędzi bezpieczeństwa. Zawiera: 1 akumulator ładowany panelem fotowoltaicznym. Wejście na rezystancyjną 8K2 lub mechaniczną krawędź bezpieczeństwa (opis str. 154).



**RF** 270zł  
9409016  
Nadajnik 868 MHz z akumulatorem do krawędzi bezpieczeństwa. (opis str. 154).



**TO.GO2VA** 75zł  
9863173  
Pilot 2-kanałowy uniwersalny 433,92MHz. Kod zmienny oraz ARC kod.



**TO.GO4VA** 85zł  
9863174  
Pilot 4-kanałowy uniwersalny 433,92MHz. Kod zmienny oraz ARC kod.



**PUPILLA** 160zł  
9409001  
Para fotokomórek synchronizacyjnych 24Vdc do montażu natynkowego.



**IRI.CELL** 220zł  
9252070  
Obudowa wandaloodporna do fotokomórek PUPILLA. Cena za parę. Zestaw nie zawiera fotokomórek.

**MADE IN ITALY**

PARAMETRY TECHNICZNE	VN.M20	VN.M40	VN.MT20	VN.MT40
Kod silownika	9590235	9590237	9590236	9590238
Zasilanie	230 Vac (50-60Hz)	230 Vac (50-60Hz)	≈ 400 Vac (50-60Hz)	≈ 400 Vac (50-60Hz)
Natężenie	3.3 A	3.3 A	1.7 A	1.7 A
Moment obrotowy	130 Nm	130 Nm	180 Nm	180 Nm
Maksymalne obroty na wyjściu	18	38	18	38
Prędkość wyjściowa	24 r.p.m.	24 r.p.m.	24 r.p.m.	24 r.p.m.
Średnica wału	1" (25.4mm)	1" (25.4mm)	1" (25.4mm)	1" (25.4mm)
Redukcja wyłącznika krańcowego	1/20	1/40	1/20	1/40
Cykl pracy	30%	30%	50%	50%
Stopień ochrony	IP40	IP40	IP40	IP40
Temperatura pracy	-20°C /+50°C	-20°C /+50°C	-20°C /+50°C	-20°C /+50°C
Maksymalna powierzchnia bramy	35 m <sup>2</sup> /max	35 m <sup>2</sup> /max	40 m <sup>2</sup> /max	40 m <sup>2</sup> /max
Smarowanie	<b>Olej</b>	<b>Olej</b>	<b>Olej</b>	<b>Olej</b>
Waga	18.5 kg	18.5 kg	18.5 kg	18.5 kg
<b>Cena silownika</b>	<b>1850zł</b>	<b>2050zł</b>	<b>1850zł</b>	<b>1850zł</b>

VN.M NAPĘDY DO BRAM GARAŻOWYCH I PRZEMYSŁOWYCH

BENINCA





# ADAM / ADAM24



## CENTRALE STERUJĄCE:

ADAM —————> BRAINY str.102  
 ADAM24 —————> BRAINY24 str.112

## NAPĘDY DO BRAM HARMONIIKOWYCH MAKSYMALNIE 2 – SKRZYDŁOWYCH

### DO UŻYTKU PRZEMYSŁOWEGO

Z wbudowanym enkoderem



## OPIS PRODUKTU

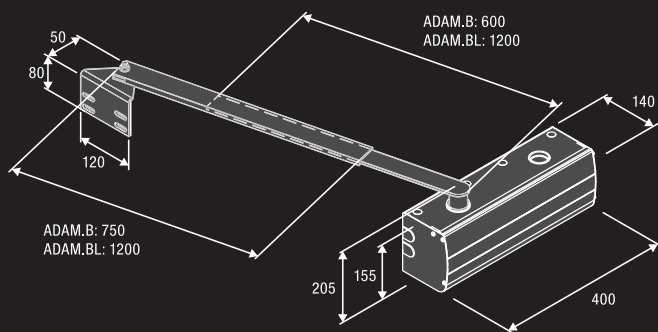
Nienawrotny siłownik elektromechaniczny produkowany w wersji 230 Vac i 24 Vdc z enkoderem. Łatwy i szybki w montażu, wyposażony w odblokowanie linkowe. Dostępne oświetlenie ledowe ( jako akcesoria dodatkowe)

## 230 Vac

- Nienawrotny siłownik elektromechaniczny 230Vac
- Enkoder zapewnia maksymalne bezpieczeństwo i precyzję pracy siłownika.
- Przekładnia z brązu zapewnia wysoką wydajność, niezawodność i żywotność siłownika

## 24 Vdc | Użycie intensywne

- Nienawrotny siłownik elektromechaniczny 24Vdc przeznaczony do pracy intensywnej.
- Enkoder zapewnia maksymalne bezpieczeństwo i precyzję pracy siłownika.
- Czujnik amperometryczny wykrywający przeszkody i zabezpiecza przed zgnieciem.
- Przekładnia z brązu zapewnia wysoką wydajność, niezawodność i żywotność siłownika



**ADAM.B** 235zł  
9099004  
Ramię teleskopowe galwanizowane z tuleją i kompletem elementów montażowych (L=600mm).



**ADAM.BL** 270zł  
9099005  
Ramię teleskopowe galwanizowane z tuleją i kompletem z elementów montażowych (L=1200mm).



**ADAM.LED** 385zł  
9550000  
Oświetlenie ledowe do ADAM/ADAM24



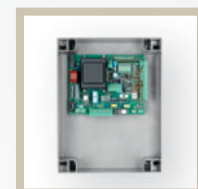
**VN.MS** 230zł  
9558010  
System odblokowujący z uchwytem



**FC.ADAM** 65zł  
9387003  
Wyłączniki krańcowe do ADAM/ADAM24



**LED.TL** 760zł  
9766003  
Semafor 230 Vac ledowy, światło czerwone-zielone.



**BRAINY** 780zł  
9176213  
Centrala sterująca z wbudowanym odb. radiowym. Obsługuje 2 linie fotokomórek, enkoder.



**BRAINY24** 955zł  
9176224  
Centrala sterująca z wbudowanym odb. radiowym. Obsługuje 2 linie fotokomórek, enkoder. Zasilanie silnika 24Vdc 120W + 120W.



**PUPILLA** 160zł  
9409001  
Para fotokomórek synchronizacyjnych 24Vdc do montażu natynkowego.



**IRI.CELL** 220zł  
9252070  
Obudowa wandaloodporna do fotokomórek PUPILLA. Cena za parę. Zestaw nie zawiera fotokomórek.



**TO.GO2VA** 75zł  
9863173  
Pilot 2-kanalowy uniwersalny 433,92MHz. Kod zmienny oraz ARC kod.



**TO.GO4VA** 85zł  
9863174  
Pilot 4-kanalowy uniwersalny 433,92MHz. Kod zmienny oraz ARC kod.



**BRAINY24.CBY** 570zł  
9760014  
Zestaw do centrali BRAINY24 wyposażony w kartę ładowania CBY.24V, akumulatory 1.2 Ah i podstawkę.



**LAMPI.LED** 120zł  
9534098  
Lampa sygnalizacyjna 230Vac ledowa z wbudowaną anteną.

**LAMPI24.LED** 140zł  
9534099  
Lampa sygnalizacyjna 24Vdc ledowa z wbudowaną anteną.



**IRI.LAMP** 230zł  
9534011  
Lampa sygnalizacyjna na napięcie od 20 do 255V ac/dc.



**IRI.LAMPY** 230zł  
9534012  
Lampa sygnalizacyjna na napięcie od 20 do 255V ac/dc.



**ONE.2WB** 230zł  
9673103  
Odbiornik radiowy uniwersalny 433,92 MHz, 2 kanałowy w obudowie (kod zmienny, stały, BYOU).



**TO.GO2A** 66zł  
9863178  
Pilot 2-kanalowy, 433,92MHz ARC kod.  
**TO.GO4A** 76zł  
9863179  
Pilot 4-kanalowy.

**MADE IN ITALY**

PARAMETRY TECHNICZNE	ADAM	ADAM.24
Kod siłownika	9591905	9591906
Zasilanie	230 Vac (50-60Hz)	230 Vac (50-60Hz)
Zasilanie silnika	230 Vac	24 Vdc
Natężenie	1.75 A	8 A
Moment obrotowy	350 Nm	260 Nm
Cykl pracy	30%	użycie intensywne
Stopień ochrony	IP44	IP44
Temperatura pracy	-20°C /+50°C	-20°C /+50°C
Maksymalna długość skrzydła	1.5 m	1.3 m
Maksymalna waga skrzydła	120 kg	100 kg
Waga	12.4 kg	11.2 kg
<b>Cena siłownika</b>	<b>1725zł</b>	<b>1770zł</b>








**SZLABANY DROGOWE**

Wbudowana centrala z odbiornikiem radiowym, 2048 kodów.

Ocynkowana, malowana obudowa i pokrywa.

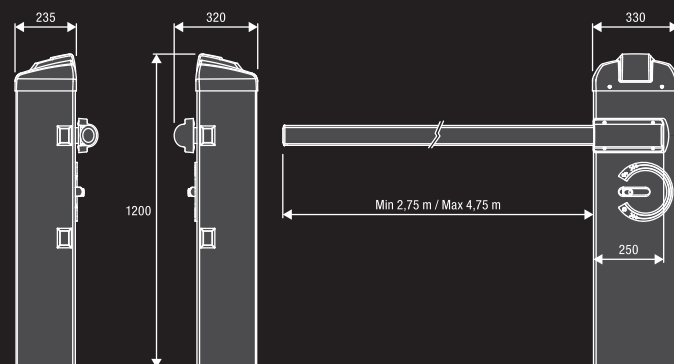
Wbudowany enkoder absolutny.

**Przejazd do 5 m.**
**NIE ZAWIERA PŁYTY FUNDAMENTOWEJ  
WBUDOWANY ODBIORNIK RADIOWY**

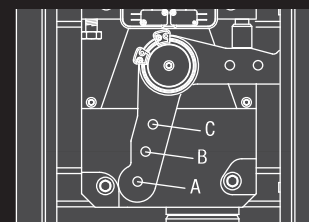
**24 Vdc | Użycie intensywne**

- 24 Vdc elektromechaniczny szlaban do pracy intensywnej. Ramię może być zamontowane prawostronnie lub lewostronnie (łatwa zmiana strony montażu ramienia).
- Łatwe i szybkie programowanie centrali dzięki usytuowaniu jej na górze szlabanu (nad silnikiem).
- Intuicyjne programowanie centrali i obsługa szlabanu.
- Możliwość zintegrowania fotokomórek FTC.S z obudową szlabanu FTC.S dzięki systemowi hide-away.
- Awaryjne zasilanie z akumulatora (opcja). W przypadku spadku napięcia poniżej 17V szlaban otwiera się automatycznie (jako funkcja).
- Centrala z wbudowanym odbiornikiem radiowym 433,92 MHz (64 kody zmienne)

- Centrala z wbudowaną kartą ładującą baterie
- Szlaban wyposażony w enkoder absolutny
- Amperometryczne zabezpieczenie przed zgnieceniem.
- Nowy szybki system odblokowania.
- Ramię eliptyczne z wbudowanym profilem gumowym i możliwością wyposażenia w oświetlenie ledowe.
- Zintegrowana obudowa lampy (wymaga obwodu lampy migającej EVA.LAMP).
- 2 mechaniczne wyłączniki krańcowe.
- Łatwy, szybki i niezawodny system wyważenia ramienia.
- Płyta fundamentowa VE.PS z kotwami jako element dodatkowy.


**Zestaw podstawowy:**
**5755zł**

- EVA.5** Jednostka szlabanu z wbudowanym odbiornikiem radiowym, sprężynami, uchwytem ramienia i ze zintegrowaną obudową lampy.
- EVA5.2A** Ramię eliptyczne z lakierowanego aluminium z zatyczką i profilem gumowym (dł. 5m), w 2 odcinkach z łącznikiem EVA5.G.



AKCESORIA	DŁUGOŚĆ RAMIENIA (m)				
	3	3.5	4	4.5	5
EVA5.A	C	C	B	B	A
EVA5.A + VE.RAST	C	B	B	A	A
EVA5.A + VE.AM	C	C	B	B	A
EVA5.A + VE.RAST + VE.AM	C	B	B	A	A
EVA5.A + SC.RES	C	B	B	A	A
EVA5.A + SC.RES + VE.AM	C	B	B	A	A

Legenda: EVA5.A: Ramię z gumowym profilem górnym/ VE.RAST: Drabinka aluminiowa/ VE.AM: Podpora ruchoma do ramienia/ SC.RES: Krawędź rezystancyjna.  
Uwaga: Montaż VE.RAST wyklucza użycie SC.RES vice versa. Instalacja zestawu lamp EVA.L nie ma wpływu na wyważenie ramienia.

<b>EVA5.2A</b> 760zł 9081007 Ramię eliptyczne z lakierowanego aluminium z zatyczką i profilem gumowym (dł. 5m). Cena za ramię w 2 odcinkach z łącznikiem EVA5.G.	<b>EVA5.G</b> 105zł 9424002 Aluminiowy łącznik dla EVA5.2A.	<b>SIS</b> 190zł 9760075 Karta synchronizacyjna do szlabanów EVA. Współpracuje z centralą CP.EVA2.	<b>EVA5.KM</b> 290zł 9686437 Sprężyna dla EVA.5.	<b>DA.BT2</b> 120zł 9086019 Akumulator 2.1Ah 12Vdc. Wymagane 2szt. Cena za 1szt.	<b>DA.BT6</b> 155zł 9086020 Akumulator 7 Ah 12Vdc. Wymagane 2szt. Cena za 1szt.
<b>VE.RAST</b> 395zł 9672010 Drabinki aluminiowe L=2 m, wysokość 60 cm.	<b>EVA.AF</b> 365zł 9078035 Podpora stała ramienia.	<b>VE.AM</b> 175zł 9078020 Podpora ruchoma ramienia.	<b>EVA.L</b> 210zł 9534002 Zestaw lampek sygnalizacyjnych do EVA5.A2.	<b>EVA.LAMP</b> 190zł 9534003 Obwód lampy sygnalizacyjnej do EVA.5 / EVA.7.	<b>VE.PS</b> 195zł 9623068 Płyta fundamentowa z kotwami do EVA.5.
<b>SIR.1</b> 3550zł 9176280 Rejestrator homologowanych "syren" - (ambulans, policja, straż pożarna, etc.) Idealny do osiedli zamkniętych bez ochrony, szpitali. Reakcja na dźwięk po ok. 2,5sek. Łatwy w montażu i instalacji.	<b>LED.TL</b> 760zł 9766003 Semafor 230 Vac ledowy, światło czerwone-zielone.	<b>EVA.CAT5</b> 92zł 9549030 Komplet naklejek do ramienia EVA.5 20 sztuk w paczce.	<b>VE.KM1HN</b> 825zł 9614267 <b>VE.KM2HN1500zł</b> 9614268 Pętla magnetyczna jedno/dwukanałowa.	<b>TO.GO2VA</b> 75zł 9863173 Pilot 2-kanałowy uniwersalny 433,92MHz. Kod zmienny oraz ARC kod. <b>TO.GO4VA</b> 85zł 9863174 Pilot 4-kanałowy.	<b>FTC.S</b> 180zł 9409089 Fotokomórka synchronizacyjna 24V/dc do montażu natynkowego. Istnieje możliwość synchronizacji do 4 par fotokomórek.

Na produkty RISE przysługuje inny rabat. Zapytaj przedstawiciela handlowego.

PARAMETRY TECHNICZNE	EVA.5
Kod siłownika	9083106
Zasilanie	230 Vac (50-60Hz)
Zasilanie silnika	24 Vdc
Natężenie	1.6 A
Moment obrotowy	205 Nm
Czas otwarcia	3" - 5"
Cykl pracy	użycie intensywne
Stopień ochrony	IP44
Temperatura pracy	-20°C /+50°C
Waga	55 kg
<b>Cena</b>	<b>4995zł</b>


**SZLABANY DROGOWE**

Wbudowana centrala z odbiornikiem radiowym, 2048 kodów.  
W standardzie 2 sprężyny 480mm.

Ocynkowana, malowana obudowa i pokrywa.  
Wbudowany enkoder absolutny.

**Przejazd do 7m.**

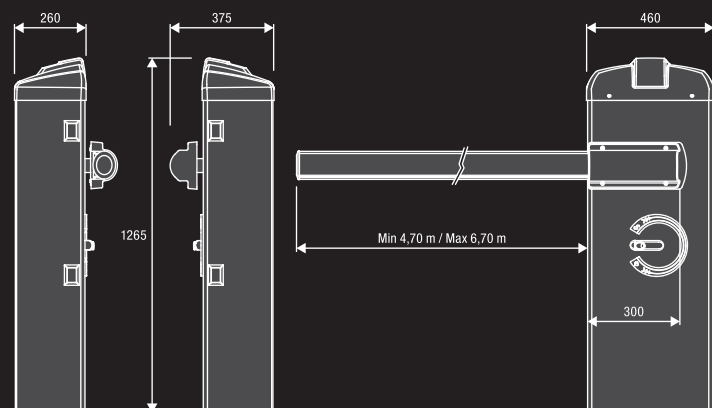
**NIE ZAWIERA PŁYTY FUNDAMENTOWEJ  
WBUDOWANY ODBIORNIK RADIOWY**



**UWAGA! EVA.8 JUŻ DOSTĘPNA - NA ZAPYTANIE.**

## 24 Vdc | Użycie intensywne

- 24 Vdc elektromechaniczny szlaban do pracy intensywnej. Ramię może być zamontowane prawostronnie lub lewostronnie (łatwa zmiana strony montażu ramienia).
- Łatwe i szybkie programowanie centrali dzięki usytuowaniu jej na górze szlabanu (nad silnikiem).
- Intuicyjne programowanie centrali i obsługa szlabanu.
- Możliwość zintegrowania fotokomórek FTC.S z obudową szlabanu dzięki systemowi hide-away.
- Awaryjne zasilanie z akumulatora (opcja). W przypadku spadku napięcia poniżej 17V szlaban otwiera się automatycznie (jako funkcja).
- Centrala z wbudowanym odbiornikiem radiowym 433,92 MHz (2048 kodów zmiennych)
- Centrala z wbudowaną kartą ładującą baterie
- Szlaban wyposażony w enkoder absolutny
- Amperometryczne zabezpieczenie przed zgnieceniem.
- Nowy szybki system odblokowania.
- Ramię eliptyczne z wbudowanym profilem gumowym i możliwością wyposażenia w oświetlenie ledowe.
- Zintegrowana obudowa lampy (wymaga obwodu lampy migającej EVA.LAMP).
- 2 mechaniczne wyłączniki krańcowe.
- Łatwy, szybki i niezawodny system wyważenia ramienia.
- Płyta fundamentowa VE.PS z kotwami jako element dodatkowy.



### ■ Zestaw podstawowy: 8275zł

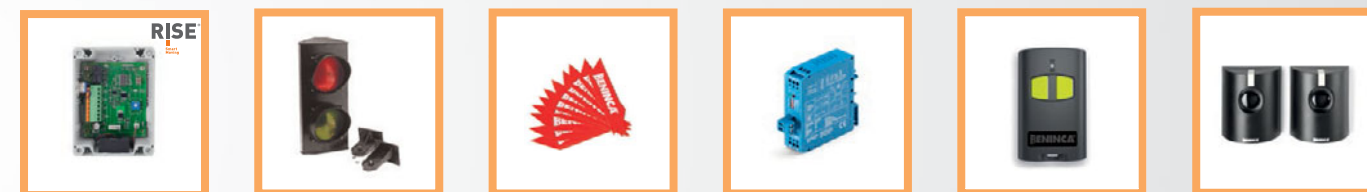
- EVA.7** Jednostka szlabanu z wbudowanym odbiornikiem radiowym, sprężynami, uchwytem ramienia i ze zintegrowaną obudową lampy.
- EVA7.2A** Ramię eliptyczne z lakierowanego aluminium z zatyczką i profilem gumowym (dł. 7m), w 2 odcinkach z łącznikiem EVA7.G.



- |   |   |   |  |  |   |
|---|---|---|--|--|---|
| <b>EVA7.2A</b> 1280zł<br>9081008<br>Ramię eliptyczne z lakierowanego aluminium z zatyczką i profilem gumowym (dł. 7m). Cena za ramię w 2 odcinkach z łącznikiem EVA7.G. | <b>EVA7.G</b> 130zł<br>9424003<br>Aluminiowy łącznik dla EVA7.2A. | <b>SIS</b> 190zł<br>9760075<br>Karta synchronizacyjna do szlabanów EVA. Współpracuje z centralą CPEVA2. | <b>EVA.7KM</b> 290zł<br>9576001<br>Sprężyna dla EVA.7 (364 mm) | <b>DA.BT2</b> 120zł<br>9086019<br>Akumulator 2.1Ah 12Vdc. Wymagane 2szt. Cena za 1szt. | <b>DA.BT6</b> 155zł<br>9086020<br>Akumulator 7 Ah 12Vdc. Wymagane 2szt. Cena za 1szt. |
|---|---|---|--|--|---|



- |   |   |  |   |   |   |
|---|---|--|---|---|---|
| <b>VE.RAST</b> 395zł<br>9672010<br>Drabinki aluminiowe L=2 m, wysokość 60 cm. | <b>EVA.AF</b> 365zł<br>9078035<br>Podpora stała ramienia. | <b>VE.AM</b> 175zł<br>9078020<br>Podpora ruchoma ramienia. | <b>EVA.L</b> 210zł<br>9534002<br>Zestaw lampek sygnalizacyjnych do EVA7.A2. | <b>EVA.LAMP</b> 190zł<br>9534003<br>Obwód lampy sygnalizacyjnej do EVA.5 / EVA.7. | <b>VE.P650</b> 240zł<br>9623069<br>Płyta fundamentowa z kotwami do EVA.7. |
|---|---|--|---|---|---|



- |  |   |   |  |  |  |
|--|---|---|--|--|--|
| <b>SIR.1</b> 3550zł<br>9176280<br>Rejestrator homologowanych "syren" - (ambulans, policja, straż pożarna, etc.) Idealny do osiedli zamkniętych bez ochrony, szpitali. Reakcja na dźwięk po ok. 2,5sek. Łatwy w montażu i instalacji. | <b>LED.TL</b> 760zł<br>9766003<br>Semafor 230 Vac ledowy, światło czerwone-zielone. | <b>EVA.CAT7</b> 135zł<br>9549031<br>Komplet naklejek do ramienia EVA.7.A 20 sztuk w paczce. | <b>VE.KM1HN</b> 825zł<br>9614267<br><b>VE.KM2HN1500zł</b><br>9614268<br>Pętla magnetyczna jedno/dwukanałowa. | <b>TO.G02VA</b> 75zł<br>9863173<br>Pilot 2-kanałowy uniwersalny 433,92MHz. Kod zmienny oraz ARC kod. | <b>FTC.S</b> 180zł<br>9409089<br>Fotokomórka synchronizacyjna 24V/dc do montażu natynkowego. Istnieje możliwość synchronizacji do 4 par fotokomórek. |
|--|---|---|--|--|--|

Na produkty RISE przysługuje inny rabat. Zapytaj przedstawiciela handlowego.

**MADE IN ITALY**

**BEZ AKCESORIÓW**

DŁUGOŚĆ RAMIENIA (m)	TYP SPRĘŻYNY	PRZYBLIŻONE NAPRĘŻENIE SPRĘŻYNY (mm)	
		EVA.KM	STANDARDOWA SPRĘŻYNA
5	standardowa sprężyna	---	35
5.5	standardowa sprężyna	---	90
6	EVA.KM + standardowa sprężyna	31	15
6.5	N° 2 standardowa sprężyna	---	5 / 5
7	N° 2 standardowa sprężyna	---	35 / 35

**Z AKCESORIAMI: CAP, EVA.L, SC.RES/VE.RAST, VE.AM**

DŁUGOŚĆ RAMIENIA (m)	TYP SPRĘŻYNY	PRZYBLIŻONE NAPRĘŻENIE SPRĘŻYNY (mm)	
		EVA.KM	STANDARDOWA SPRĘŻYNA
5	standardowa sprężyna	---	100
5.5	EVA.KM + standardowa sprężyna	52	138
6	N° 2 standardowa sprężyna	---	20 / 20
6.5	N° 2 standardowa sprężyna	---	65 / 65
7	---	---	---

**PARAMETRY TECHNICZNE**

	<b>EVA.7</b>
Kod silownika	9083108
Zasilanie	230 Vac (50-60Hz)
Zasilanie silnika	24 Vdc
Natężenie	1.6 A
Moment obrotowy	285 Nm
Czas otwarcia	5" - 7"
Cykl pracy	użycie intensywne
Stopień ochrony	IP44
Temperatura pracy	-20°C / +50°C
Waga	105 kg
<b>Cena</b>	<b>6995zł</b>





CENTRALE STERUJĄCE:

LADY ———— DA.24V str.131

## SZLABANY DROGOWE

Wbudowana centrala.  
Przejazd do 4 m.

**NIE ZAWIERA  
PŁYTY FUNDAMENTOWEJ  
I ODBIORNIKA**

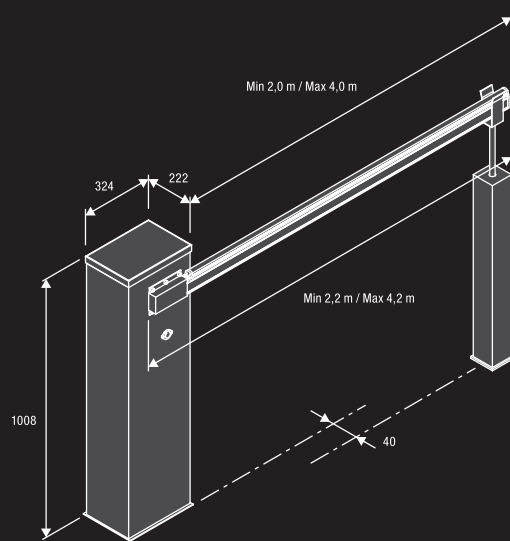


RAL 2009

## 24 Vdc | Użycie intensywne

- 24 Vdc elektromechaniczny szlaban do pracy intensywnej. Ramię fabrycznie prawostronne, łatwa zmiana ramienia na lewostronne.
- Odblokowanie zewnętrzne łatwe w użyciu.
- Możliwość zintegrowania fotokomórek FTC.S z obudową szlabanu dzięki systemowi hide-away.
- 2 wyłączniki krańcowe mechaniczne łatwe w regulacji.
- Awaryjne zasilanie z akumulatora (opcja).

- Amperometryczne zabezpieczenie przed zgnieciem.
- Trzy regulowane wyłączniki krańcowe w fazie otwarcia i zamknięcia.
- Wersja ze stali nierdzewnej LADY.I dostępna na zamówienie.
- Łatwy, szybki i niezawodny system wyważenia ramienia.
- Płyta fundamentowa VE.PS z kotwami jako element dodatkowy.



### ■ Zestaw podstawowy: 4922zł

- 1 LADY Jednostka szlabanu z wbudowaną centralą, sprężynami, uchwytem ramienia.
- 1 LADY.A2 Ramię aluminiowe płaskie z zatyczką w 2 odcinkach.
- 1 LADY.GT Łącznik ramienia.



**LADY.A2** 320zł  
9081016  
Ramię aluminiowe o długości 4,2 m, z zatyczką. Przekrój 60x40. Sprzedawane w 2 odcinkach. Wymaga użycia LADY.GT

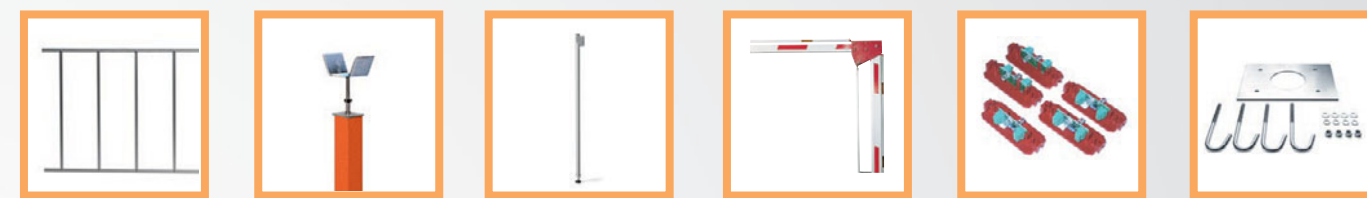
**LADY.P** 560zł  
9081002  
Ramię wyposażone w profile gumowe o długości 4, 2 m.

**LADY.GT** 107zł  
9424001  
Aluminiowy łącznik dla LADY.A.

**CBY.24V** 379zł  
9760016  
Karta ładowania akumulatora. Współpracuje z dwoma typami akumulatorów: niklowo-metalowodorową i ołowiową.

**DA.BT2** 120zł  
9086019  
Akumulator 2.1Ah 12 VDC. Wymagane 2szt. Cena za 1szt.

**DA.BT6** 155zł  
9086020  
Akumulator 7 Ah 12Vdc. Wymagane 2szt. Cena za 1szt.



**VE.RAST** 395zł  
9672010  
Drabinki aluminiowe L=2 m, wysokość 60 cm.

**VE.AF** 360zł  
9078010  
Podpora stała do ramienia

**VE.AM** 175zł  
9078020  
Podpora ruchoma ramienia.

**LADY.SN** 790zł  
9780001  
Komplet przegubowy do ramienia LADY.A/LADY.P

**LADY.L** 285zł  
9534001  
Zestaw lampek sygnalizacyjnych do ramienia Lady.P

**VE.PS** 195zł  
9623068  
Płyta fundamentowa z kotwami do LADY.



**SIR.1** 3550zł  
9176280  
Rejestrator homologowanych "syren" - (ambulans, policja, straż pożarna, etc.) Idealny do osiedli zamkniętych bez ochrony, szpitali. Reakcja na dźwięk po ok. 2,5sek. Łatwy w montażu i instalacji

**LED.TL** 760zł  
9766003  
Semafor 230 Vac ledowy, światło czerwone-zielone.

**VE.CAT500** 50zł  
9549020  
Komplet naklejek do ramienia LADY.A / LADY.P 20 sztuk w paczce.

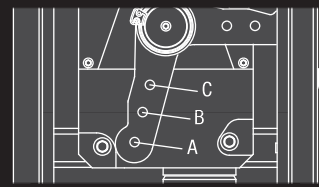
**VE.KM1HN** 825zł  
9614267  
Pętla magnetyczna jedno/dwukanałowa.

**TO.GO2VA** 75zł  
9863173  
Pilot 2-kanałowy uniwersalny 433,92MHz. Kod zmienny oraz ARC kod.

**FTC.S** 180zł  
9409089  
Fotokomórka synchronizacyjna 24Vdc do montażu natynkowego. Istnieje możliwość synchronizacji do 4 par fotokomórek.

Na produkty RISE przysługuje inny rabat. Zapytaj przedstawiciela handlowego.

**MADE IN ITALY**



AKCESORIA	DŁUGOŚĆ RAMIENIA (m)				
	2.2	2.7	3.2	3.7	4.2
Brak akcesoriów	C	C	C	B	A
LADY.P (tylko górne)	C	C	B	B	A
LADY.P (górne i dolne)	C	C	B	B	A
VE.RAST	C	B	B	A	---
LADY.P (tylko górne) + VE.RAST	C	B	B	A	---
LADY.P (tylko górne) + VE.AM	C	B	B	A	A
LADY.P (górne i dolne) + VE.AM	C	B	B	A	---
LADY.P (tylko górne) + VE.RAST + VE.AM	C	B	A	---	---
SC.RES	C	B	B	A	---
LADY.P (tylko górne) + SC.RES	C	B	A	A	---
SC.RES + VE.AM	C	B	A	A	---
LADY.P (tylko górne) + SC.RES + VE.AM	C	B	A	---	---

Założenie VE.RAST przesądza użycie SC.RES i odwrotnie.  
Założenie kompletu świateł LADY.L nie wpływa na wyważenie ramienia.

PARAMETRY TECHNICZNE	LADY
Kod silownika	9083098
Zasilanie	230 Vac (50-60Hz)
Zasilanie silnika	24 Vdc
Natężenie	1.6 A
Moment obrotowy	205 Nm
Czas otwarcia	3" - 5"
Cykl pracy	użycie intensywne
Stopień ochrony	IP44
Temperatura pracy	-20°C /+50°C
Waga	52 kg
<b>Cena</b>	<b>4495zł</b>



# LADY.SZARY



CENTRALE STERUJĄCE:

LADY — DA.24V str.131

## SZLABANY DROGOWE

Wbudowana centrala.  
Przejazd do 4 m.

**NIE ZAWIERA  
PŁYTY FUNDAMENTOWEJ  
I ODBIORNIKA**

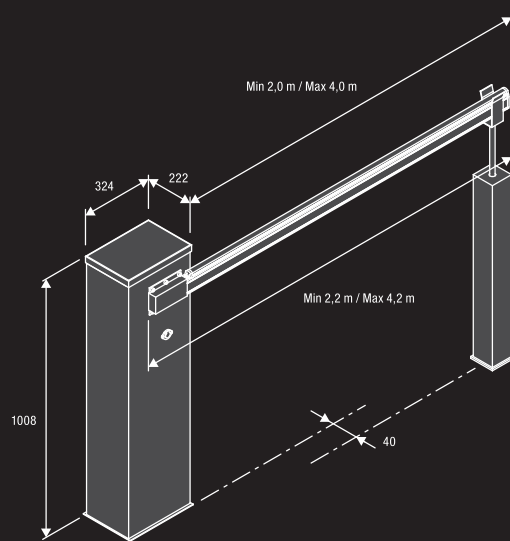


RAL 7001

## 24 Vdc | Użycie intensywne

- 24 Vdc elektromechaniczny szlaban do pracy intensywnej. Ramię fabrycznie prawostronne, łatwa zmiana ramienia na lewostronne.
- Odblokowanie zewnętrzne łatwe w użyciu.
- Możliwość zintegrowania fotokomórek FTC.S z obudową szlabanu dzięki systemowi hide-away.
- 2 wyłączniki krańcowe mechaniczne łatwe w regulacji.
- Awaryjne zasilanie z akumulatora (opcja).

- Amperometryczne zabezpieczenie przed zgnieciem.
- Trzy regulowane wyłączniki krańcowe w fazie otwarcia i zamknięcia.
- Wersja ze stali nierdzewnej LADY.I dostępna na zamówienie.
- Łatwy, szybki i niezawodny system wyważenia ramienia.
- Płyta fundamentowa VE.PS z kotwami jako element dodatkowy.



### ■ Zestaw podstawowy: 4167zł

- 1 LADY.SZARY Jednostka szlabanu z wbudowaną centralą, sprężynami, uchwytem ramienia.
- 1 LADY.A2 Ramię aluminiowe płaskie z zatyczką w 2 odcinkach.
- 1 LADY.GT Łącznik ramienia.



**LADY.A2** 320zł  
9081001

Ramię aluminiowe o długości 4,2 m, z zatyczką. Przekrój 60x40. Sprzedawane w 2 odcinkach. Wymaga użycia LADY.GT



**LADY.P** 560zł  
9081002

Ramię wyposażone w profile gumowe o długości 4, 2 m.



**LADY.GT** 107zł  
9424001

Aluminiowy łącznik dla LADY.A.



**CBY.24V** 379zł  
9760016

Karta ładowania akumulatora. Współpracuje z dwoma typami akumulatorów: niklowo-metalowodorową i ołowiową.



**DA.BT2** 120zł  
9086019

Akumulator 2.1Ah 12 VDC. Wymagane 2szt. Cena za 1szt.



**DA.BT6** 155zł  
9086020

Akumulator 7 Ah 12Vdc. Wymagane 2szt. Cena za 1szt.



**VE.RAST** 395zł  
9672010

Drabinki aluminiowe L=2 m, wysokość 60 cm.



**VE.AF** 360zł  
9078010

Podpora stała do ramienia

**VE.AFI** 1010zł  
9078015

Podpora stała do ramienia ze stali nierdzewnej.



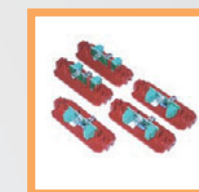
**VE.AM** 175zł  
9078020

Podpora ruchoma ramienia.



**LADY.SN** 790zł  
9780001

Komplet przegubowy do ramienia LADY.A/LADY.P



**LADY.L** 285zł  
9534001

Zestaw lampek sygnalizacyjnych do ramienia Lady.P



**VE.PS** 195zł  
9623068

Płyta fundamentowa z kotwami do LADY.



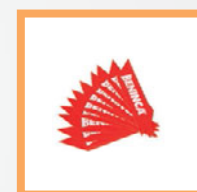
**SIR.1** 3550zł  
9176280

Rejestrator homologowanych "syren" - (ambulans, policja, straż pożarna, etc.) Idealny do osiedli zamkniętych bez ochrony, szpitali. Reakcja na dźwięk po ok. 2,5sek. Łatwy w montażu i instalacji



**LED.TL** 760zł  
9766003

Semafor 230 Vac ledowy, światło czerwone-zielone.



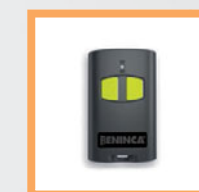
**VE.CAT500** 50zł  
9549020

Komplet naklejek do ramienia LADY.A / LADY.P 20 sztuk w paczce.



**VE.KM1HN** 825zł  
9614267

Pętla magnetyczna jedno/dwukanałowa.

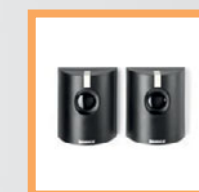


**TO.GO2VA** 75zł  
9863173

Pilot 2-kanałowy uniwersalny 433,92MHz. Kod zmienny oraz ARC kod.

**TO.GO4VA** 85zł  
9863174

Pilot 4-kanałowy.

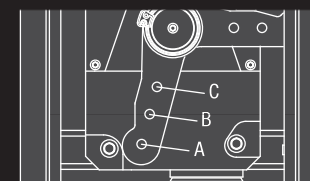


**FTC.S** 180zł  
9409089

Fotokomórka synchronizacyjna 24Vdc do montażu natynkowego. Istnieje możliwość synchronizacji do 4 par fotokomórek.

Na produkty RISE przysługuje inny rabat. Zapytaj przedstawiciela handlowego.

**MADE IN ITALY**



AKCESORIA	DŁUGOŚĆ RAMIENIA (m)				
	2.2	2.7	3.2	3.7	4.2
Brak akcesoriów	C	C	C	B	A
LADY.P (tylko górne)	C	C	B	B	A
LADY.P (górne i dolne)	C	C	B	B	A
VE.RAST	C	B	B	A	---
LADY.P (tylko górne) + VE.RAST	C	B	B	A	---
LADY.P (tylko górne) + VE.AM	C	B	B	A	A
LADY.P (górne i dolne) + VE.AM	C	B	B	A	---
LADY.P (tylko górne) + VE.RAST + VE.AM	C	B	A	---	---
SC.RES	C	B	B	A	---
LADY.P (tylko górne) + SC.RES	C	B	A	A	---
SC.RES + VE.AM	C	B	A	A	---
LADY.P (tylko górne) + SC.RES + VE.AM	C	B	A	---	---

PARAMETRY TECHNICZNE	LADY SZARY
Kod silownika	9083098
Zasilanie	230 Vac (50-60Hz)
Zasilanie silnika	24 Vdc
Natężenie	1.6 A
Moment obrotowy	205 Nm
Czas otwarcia	3" - 5"
Cykl pracy	użycie intensywne
Stopień ochrony	IP44
Temperatura pracy	-20°C /+50°C
Waga	52 kg
<b>Cena</b>	<b>3740zł</b>





# LADY.5



CENTRALE STERUJĄCE:

LADY.5 — DA.24V str.131

## SZLABANY DROGOWE

Wbudowana centrala.  
Przejazd do 5 m.

**NIE ZAWIERA  
PŁYTY FUNDAMENTOWEJ  
I ODBIORNIKA**

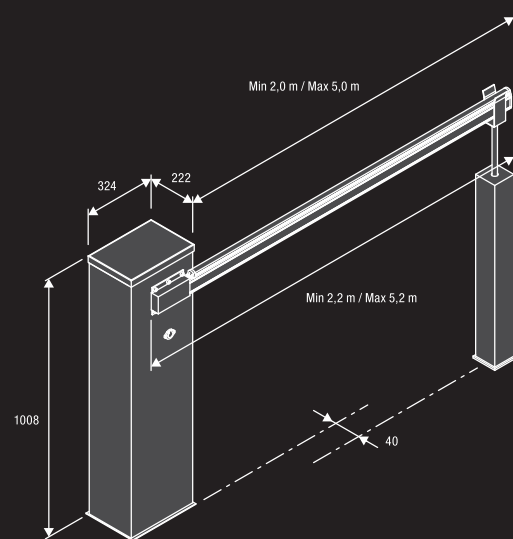


RAL 2009

## 24 Vdc | Użycie intensywne

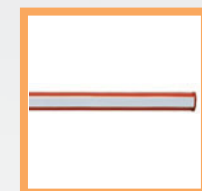
- 24 Vdc elektromechaniczny szlaban do pracy intensywnej. Ramię fabrycznie prawostronne, łatwa zmiana ramienia na lewostronne.
- Odblokowanie zewnętrzne łatwe w użyciu.
- Możliwość zintegrowania fotokomórek FTC.S z obudową szlabanu dzięki systemowi hide-away.
- 2 wyłączniki krańcowe mechaniczne łatwe w regulacji.
- Awaryjne zasilanie z akumulatora (opcja).

- Amperometryczne zabezpieczenie przed zgnieciem.
- Trzy regulowane wyłączniki krańcowe w fazie otwarcia i zamknięcia.
- Wersja ze stali nierdzewnej LADY.5I dostępna na zamówienie.
- Łatwy, szybki i niezawodny system wyważenia ramienia.
- Płyta fundamentowa VE.PS z kotwami jako element dodatkowy.



### ■ Zestaw podstawowy: 5690zł

- 1 **LADY.5** Jednostka szlabanu z wbudowaną centralą, sprężynami, uchwytem ramienia.
- 1 **LADY.P5** Ramię aluminiowe z zatyczką wyposażone w profil gumowy dł. 5,2 m.



**LADY.P5** 695zł  
9081027

Ramię aluminiowe z zatyczką wyposażone w profil gumowy dł. 5,2 m.



**LED.TL** 760zł  
9760003

Semafor 230 Vac ledowy, światło czerwone-zielone.



**VE.CS** 405zł  
9760050

Karta do semafora LED.TL.



**CBY.24V** 379zł  
9760016

Karta ładowania akumulatora. Współpracuje z dwoma typami akumulatorów: niklowo-metalowodorową i ołowową.



**DA.BT2** 120zł  
9086019

Akumulator 2.1Ah 12 VDC. Wymagane 2szt. Cena za 1szt.



**DA.BT6** 155zł  
9086020

Akumulator 7 Ah 12Vdc. Wymagane 2szt. Cena za 1szt.



**VE.RAST** 395zł  
9672010

Drabinki aluminiowe L=2 m, wysokość 60 cm.



**VE.AF** 360zł  
9078010

Podpora stała do ramienia.



**VE.AM** 175zł  
9078020

Podpora ruchoma ramienia.



**LADY.SN** 790zł  
9780001

Komplet przegubowy do ramienia LADY.P5 (guma ochronna musi być usunięta).



**LADY.L** 285zł  
9534001

Zestaw lampek sygnalizacyjnych do ramienia Lady.P5.



**VE.PS** 195zł  
9623068

Płyta fundamentowa z kotwami do LADY.5.



**SIR.1** 3550zł  
9176280

Rejestrator homologowanych "syren" - (ambulans, policja, straż pożarna, etc.) Idealny do osiedli zamkniętych bez ochrony, szpitali. Reakcja na dźwięk po ok. 2,5sek. Łatwy w montażu i instalacji



**LADY.SSR** 365zł  
9780002

Uchwyt uchylny do ramienia szlabanu LADY.



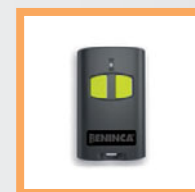
**VE.CAT500** 50zł  
9549020

Komplet naklejek do ramienia LADY.P5. 20 sztuk w paczce



**VE.KM1HN** 825zł  
9614267

Pętla magnetyczna jedno/dwukanałowa.

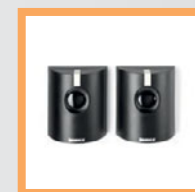


**TO.GO2VA** 75zł  
9863173

Pilot 2-kanalowy uniwersalny 433,92MHz. Kod zmienny oraz ARC kod.

**TO.GO4VA** 85zł  
9863174

Pilot 4-kanalowy.

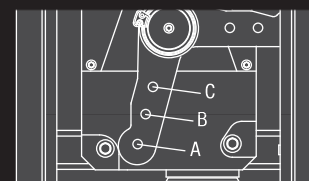


**FTC.S** 180zł  
9409089

Fotokomórka synchronizacyjna 24V/dc do montażu natynkowego. Istnieje możliwość synchronizacji do 4 par fotokomórek.

Na produkty RISE przysługuje inny rabat. Zapytaj przedstawiciela handlowego.

**MADE IN ITALY**



AKCESORIA	DŁUGOŚĆ RAMIENIA (m)						
	2.2	2.7	3.2	3.7	4.2	4.7	5.2
Brak akcesoriów	---	C	C	B	B	B	A
LADY.P (tylko górne)	C	C	C	B	B	A	A
LADY.P (górne i dolne)	C	C	C	B	B	A	A
VE.RAST	C	C	B	B	A	A	---
LADY.P (tylko górne) + VE.RAST	C	C	B	A	A	---	---
LADY.P (tylko górne) + VE.AM	C	C	C	B	A	A	A
LADY.P (górne i dolne) + VE.AM	C	C	B	B	A	A	---
LADY.P (tylko górne) + VE.RAST + VE.AM	C	B	B	A	A	---	---
SC.RES	C	C	B	B	A	A	---
LADY.P (tylko górne) + SC.RES	C	C	B	A	A	---	---
SC.RES + VE.AM	C	B	B	A	A	---	---
LADY.P (tylko górne) + SC.RES + VE.AM	C	B	B	A	A	---	---
VE.RAST + VE.AM	C	B	B	A	A	---	---

Założenie VE.RAST przesądza użycie SC.RES i odwrotnie.

Założenie kompletu świateł LADY.L nie wpływa na wyważenie ramienia.

PARAMETRY TECHNICZNE	LADY.5
Kod silownika	9083052
Zasilanie	230 Vac (50-60Hz)
Zasilanie silnika	24 Vdc
Natężenie	1.6 A
Moment obrotowy	205 Nm
Czas otwarcia	3" - 5"
Cykl pracy	użycie intensywne
Stopień ochrony	IP44
Temperatura pracy	-20°C /+50°C
Waga	52 kg
<b>Cena</b>	<b>4995zł</b>



# VE.500



CENTRALE STERUJĄCE:

VE.500 — DA.24V str.131

## SZLABANY DROGOWE

Wbudowana centrala.  
Wyposażony w 1 białą sprężynę.  
Przejazd do 5m.

**NIE ZAWIERA  
PŁYTY FUNDAMENTOWEJ  
I ODBIORNIKA**

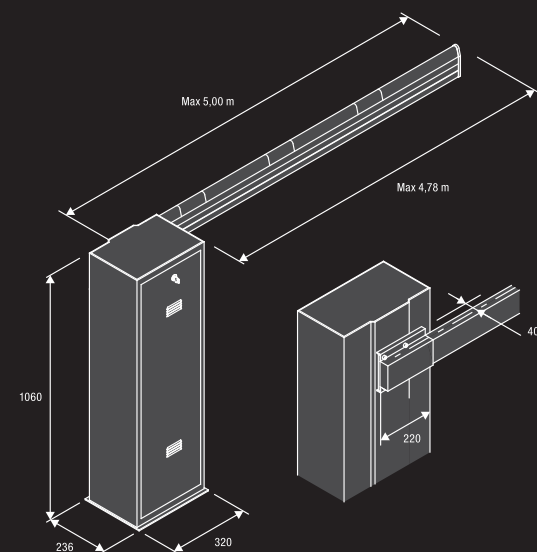


RAL 2009

## 24 Vdc | Użycie intensywne

- 24 Vdc elektromechaniczny szlaban do pracy intensywnej. Ramię fabrycznie prawostronne, łatwa zmiana ramienia na lewostronne.
- Możliwość zintegrowania fotokomórek FTC.S z obudową szlabanu dzięki systemowi hide-away.
- 2 wyłączniki krańcowe mechaniczne łatwe w regulacji.
- Awaryjne zasilanie akumulatorowe (opcja).

- Amperometryczne zabezpieczenie przed zgnieciem.
- Trzy regulowane wyłączniki krańcowe w fazie otwarcia i zamknięcia.
- Płyta fundamentowa VE.PS z kotwami jako element dodatkowy.



### ■ Zestaw podstawowy: 5385zł

- 1 **VE.500** Jednostka szlabanu z wbudowaną centralą, sprężynami, uchwytem ramienia
- 1 **VE.500S** Ramię aluminiowe w 2 odcinkach, lakierowane, płaskie.
- 1 **VE. GT24S** Łącznik ramienia.



**VE.500S** 480zł  
9081023

Ramię aluminiowe lakierowane dł.5.000 mm. z zatyczkami Przekrój: 70 x 38,5. Sprzedawane w 2 odcinkach, wymaga łącznika VE.GT24S.



**VE.C500** 745zł  
9081024

Ramię tubowe z aluminium L=5.000 mm lakierowane z zatyczkami i uchwytem montażowym. Odpowiednie dla stref narażonych na silny wiatr. Sprzedawane w 2 odcinkach. Wymaga VE.GT 70



**VE.GT24S** 110zł  
9424037

Łącznik aluminiowy dla VE.500S.

**VE.GT70** 180zł  
9424005

Łącznik aluminiowy dla VE.C500.



**CBY.24V** 379zł  
9760016

Karta ładowania akumulatora. Współpracuje z dwoma typami akumulatorów:niklowo-metalowodorową i ołowiową.



**DA.BT2** 120zł  
9086019

Akumulator 2.1Ah 12 VDC. Wymagane 2szt. Cena za 1szt.



**DA.BT6** 155zł  
9086020

Akumulator 7 Ah 12Vdc. Wymagane 2szt. Cena za 1szt.



**VE.RAST** 395zł  
9672010

Drabinki aluminiowe L=2 m, wysokość 60 cm.



**VE.AF** 360zł  
9078010

Podpora stała do ramienia.

**VE.AFI** 1010zł  
9078015

Podpora stała ze stali nierdzewnej do ramienia.



**VE.AM** 175zł  
9078020

Podpora ruchoma ramienia.



**VE.SN500** 810zł  
9534033

Ramię przegubowe do ramienia VE.500S (guma ochronna musi być usunięta)



**VE.L500** 310zł  
9534050

Zestaw lampek sygnalizacyjnych VE.500S



**VE.P500** 200zł  
9623070

Płyta fundamentowa z kotwami do VE.500.



**VE.RP** 55zł  
9270001

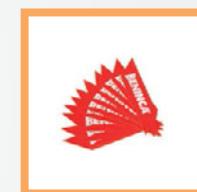
Profil gumowy dla VE.500S z zatyczkami.

**Sprzedawane w odcinkach po 10m. Cena za 1 metr.**



**LED.TL** 760zł  
9766003

Semafor 230 Vac ledowy, światło czerwone-zielone.



**VE.CAT500** 50zł  
9549020

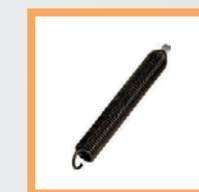
Komplet naklejek do ramienia VE.500S/VE.C500. 20 sztuk w paczce.



**VE.KM1HN** 825zł  
9614267

**VE.KM2HN1500zł**  
9614268

Pętla magnetyczna jedno/dwukanałowa.



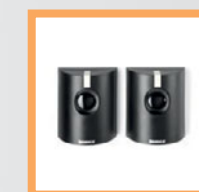
**VE.KMB** 175zł  
9576190

**VE.KMG/N** 175zł  
9576210 / 9576220

Sprężyna do VE.500/1: biała, żółta, neutralna

**VE.KM24** 490zł  
9576040

Komplet 3 sprężyn dla VE.650/1, żółta, czarna, biała



**FTC.S** 180zł  
9409089

Fotokomórka synchronizacyjna 24V/dc do montażu natynkowego. Istnieje możliwość synchronizacji do 4 par fotokomórek.

**MADE IN ITALY**

WYBÓR SPRĘŻYN I AKCESORIÓW	TYP SPRĘŻYNY	DŁUGOŚĆ RAMIENIA (m)
VE. AM - VE.L500 - VE.SN500 - SC.RES - VE.RP	1 żółta	2
---	1 żółta	2,5
VE. AM - VE.L500 - VE.SN500 - SC.RES - VE.RP	1 czarna	2,5
VE. AM - VE.L500 - VE.SN500 - SC.RES - VE.RP	1 czarna	3
VE. AM - VE.L500 - VE.SN500 - SC.RES - VE.RP	1 czarna	3,5
VE. AM - VE.L500 - VE.SN500 - SC.RES - VE.RP - VE.RAST	1 czarna	4
VE. AM - VE.L500 - VE.SN500 - SC.RES - VE.RP - VE.RAST	1 biała	4,5
VE. AM - VE.L500 - VE.SN500 - SC.RES - VE.RP	1 biała	5

Montaż jednocześnie VE.RAST, SC.RES i VE.RP wyklucza się.

PARAMETRY TECHNICZNE	VE.500
Kod silownika	9083102
Zasilanie	230 Vac (50-60Hz)
Zasilanie silnika	24 Vdc
Natężenie	1.6 A
Moment obrotowy	205 Nm
Czas otwarcia	3" - 5"
Cykl pracy	użycie intensywne
Stopień ochrony	IP44
Temperatura pracy	-20°C /+50°C
Waga	55.2 kg
<b>Cena</b>	<b>4795zł</b>



**VE.650**

CENTRALE STERUJĄCE:

VE.650 — DA.24V str.131

**SZLABANY DROGOWE**

Wbudowana centrala.  
Wyposażony w 2 czarne sprężyny.  
Przejazd do 6,5 m.

**NIE ZAWIERA  
PŁYTY FUNDAMENTOWEJ  
I ODBIORNIKA**

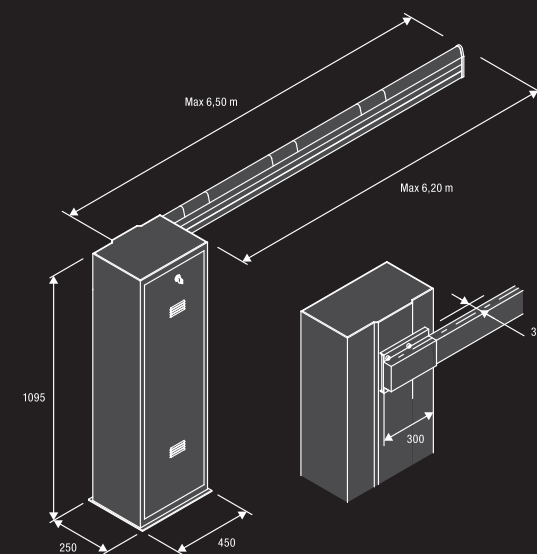


RAL 2009

**24 Vdc** Użycie intensywne

- 24 Vdc elektromechaniczny szlaban do pracy intensywnej. Ramię fabrycznie prawostronne, łatwa zmiana ramienia na lewostronne.
- Możliwość zintegrowania fotokomórek FTC.S z obudową szlabanu dzięki systemowi hide-away.
- 2 wyłączniki krańcowe mechaniczne łatwe w regulacji.
- Awaryjne zasilanie akumulatorowe (opcja).

- Amperometryczne zabezpieczenie przed zgnieciem.
- Trzy regulowane wyłączniki krańcowe w fazie otwarcia i zamknięcia.
- Dostępna wersja ze stali nierdzewnej VE.650I
- Płyta fundamentowa z kotwami VE.P650



■ **Zestaw podstawowy: 6770zł**

- 1 **VE.650** Jednostka szlabanu z wbudowaną centralą, sprężynami, uchwytem ramienia.
- 1 **VE.650A** Ramię aluminiowe w 2 odcinkach, lakierowane, płaskie.
- 1 **VE. GT24** Łącznik ramienia.



**VE.650A 870zł**  
9081030

Ramię aluminiowe lakierowane. Dł. 6.500 mm. z zatyczkami do VE.650/I  
Wymiary: 6500x100x40  
Sprzedawane w 2 odcinkach wymaga łącznika VE.GT24



**VE.C650 995zł**  
9081026

Ramię tubowe Ø 90 z aluminium L=6500, lakierowane z zatyczkami i uchwytem montażowym. Odpowiednie dla stref narażonych na działanie silnego wiatru. Sprzedawane w 2 odcinkach wymaga VE.GT70



**VE.GT24 135zł**  
9424035

Łącznik aluminiowy do ramienia VE.650A.

**VE.GT90 270zł**  
9424006

Łącznik aluminiowy do ramienia VE.C650.



**CBY.24V 379zł**  
9760016

Karta ładowania akumulatora. Współpracuje z dwoma typami akumulatorów: niklowo-metalowododorową i ołowiową.



**DA.BT2 120zł**  
9086019

Akumulator 2.1Ah 12 VDC. Wymagane 2szt. Cena za 1szt.



**DA.BT6 155zł**  
9086020

Akumulator 7 Ah 12Vdc. Wymagane 2szt. Cena za 1szt.



**VE.RAST 395zł**  
9672010

Drabinki aluminiowe L=2 m, wysokość 60 cm.



**VE.AF 360zł**  
9078010

Podpora stała do ramienia.

**VE.AFI 1010zł**  
9078015

Podpora stała ze stali nierdzewnej do ramienia.



**VE.AM 175zł**  
9078020

Podpora ruchoma ramienia.



**VE.KM1HN 825zł**  
9614267

**VE.KM2HN1500zł**  
9614268

Pętla magnetyczna jedno/dwukanalowa.



**VE.L650 370zł**  
9534060

Zestaw lampek sygnalizacyjnych VE.650A



**VE.P650 240zł**  
9623069

Płyta fundamentowa z kotwami do VE.650.



**VE.RP 55zł**  
9270001

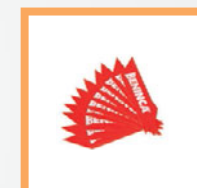
Profil gumowy dla VE.500S z zatyczkami.

**Sprzedawane w odcinkach po 10m. Cena za 1 metr.**



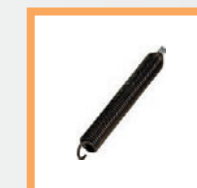
**LED.TL 760zł**  
9766003

Semafor 230 Vac ledowy, światło czerwone-zielone.



**VE.CAT650 165zł**  
9549010

Komplet naklejek do ramienia VE.650A/VE.C650. 20 sztuk w paczce.



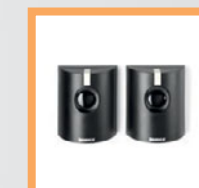
**VE.KMB 175zł**  
9576190

**VE.KMG/N 175zł**  
9576210 / 9576220  
Sprężyna do VE.650/I żółta, czarna lub biała.



**VE.KM24 490zł**  
9576040

zestaw 3 sprężyn dla VE.650/I, żółta, czarna, biała.



**FTC.S 180zł**  
9409089

Fotokomórka synchronizacyjna 24V/dc do montażu natynkowego. Istnieje możliwość synchronizacji do 4 par fotokomórek.

**MADE IN ITALY**

WYBÓR SPRĘŻYN I AKCESORIÓW	TYP SPRĘŻYNY	DŁUGOŚĆ RAMIENIA (m)
VE.AM - VE.L650 - SC.RES - VE.RP - VE.RAST	1 czarna	4,5
VE.AM - VE.L650 - SC.RES - VE.RP - VE.RAST	1 żółta + 1 czarna	5
VE.AM - VE.L650 - SC.RES - VE.RP - VE.RAST	1 żółta + 1 czarna	5,5
---	1 żółta + 1 czarna	6
VE.AM - VE.L650 - SC.RES - VE.RP - VE.RAST	2 czarne	6
VE.AM - VE.L650 - SC.RES - VE.RP - VE.RAST	2 czarne	6,5

Montaż jednocześnie VE.RAST, SC.RES i VE.RP wyklucza się

PARAMETRY TECHNICZNE	VE.650
Kod silownika	9083104
Zasilanie	230 Vac (50-60Hz)
Zasilanie silnika	24 Vdc
Natężenie	1.6 A
Moment obrotowy	285 Nm
Czas otwarcia	5" - 7"
Cykl pracy	użycie intensywne
Stopień ochrony	IP44
Temperatura pracy	-20°C /+50°C
Waga	80.2 kg
<b>Cena</b>	<b>5765zł</b>



VE.SOM / VE.SOR



CENTRALE STERUJĄCE:

VE.SOR ——— DA.S04 str.115

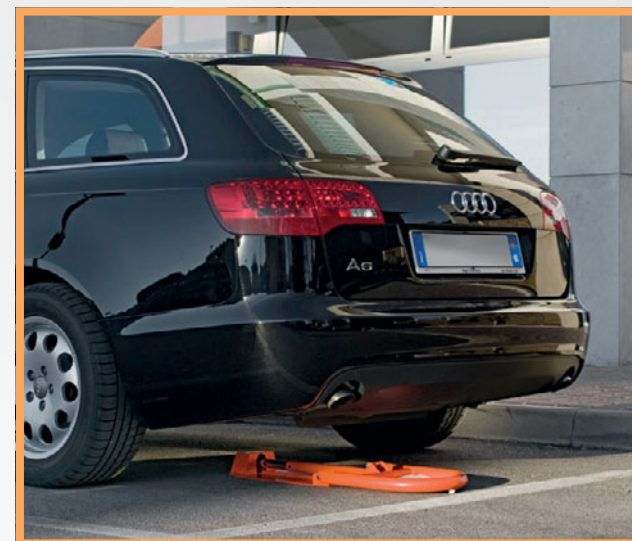
### BLOKADA PARKINGOWA

Dostępna w wersji ręcznej i automatycznej.



## 24 Vdc | Użycie intensywne

- Blokada automatyczna do miejsc parkingowych.
- Szybki i łatwy montaż.
- Dostępna w wersji automatycznej i ręcznej.



**DA.S04** 475zł  
9176005  
Centrala sterująca dla maksymalnie 4 blokad VE.SOR. Bez odbiornika. Uwaga: do każdej blokady wymagany moduł DA.E



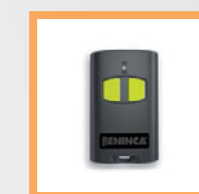
**DA.E** 200zł  
9176005  
Sterownik do centrali DA.S04, umożliwia niezależną pracę blokad.



**DA.RB** 155zł  
9760042  
Karta ładowania akumulatora dla DA.S04

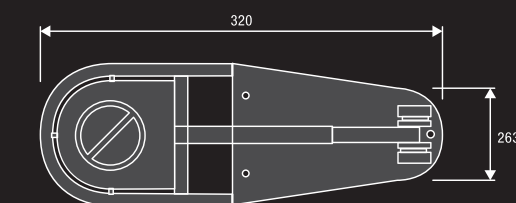
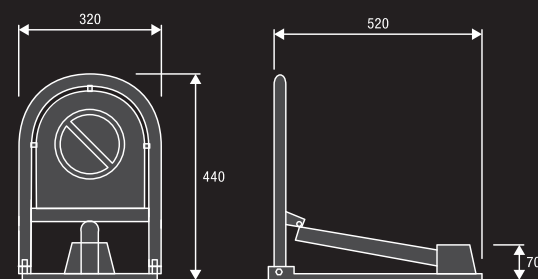


**ONE.2WI** 230zł  
9763102  
Odbiornik wtykowy 2- kanałowy ( kod zmienny, stały, BYOU)



**TO.GO2VA** 75zł  
9863173  
Pilot 2-kanałowy uniwersalny 433,92MHz. Kod zmienny oraz ARC kod.

MADE IN ITALY



■ Przykładowy zestaw: 2195zł

- 1 **VE.SOR** Blokada parkingowa 24V.
- 1 **DA.S04** Centrala do VE.SOR. (1 centrala - maksymalnie 4 blokad)
- 1 **DA.E** Moduł do DA.S04.
- 1 **ONE.2WI** Odbiornik wtykowy.
- 1 **TO.GO2VA** Pilot 2 kanałowy.

PARAMETRY TECHNICZNE	VE.SOM	VE.SOR
Kod silownika	9082040	9082030
Ręczny lub automatyczny	ręczny	24 Vdc / automatyczny
Zasilanie	-	230 Vac (50-60Hz)
Zasilanie silnika	-	24 Vdc
Natężenie	-	2 A
Czas otwarcia	-	9"
Cykl pracy	-	użycie intensywne
Stopień ochrony	-	IP54
Temperatura pracy	-	-20°C /+50°C
Waga	6.8 kg	7.5 kg
<b>Cena</b>	<b>765zł</b>	<b>1215zł</b>





# HYDRA 500 / HYDRA 500I

## SŁUPKI

Słupki hydrauliczne 230 Vac o wysokości 500 mm.

Malowane proszkowo lub ze stali AISI 316 nierdzewnej elektropolerowanej.



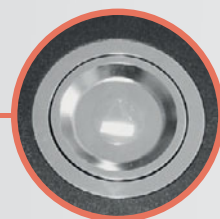
9343400 HYDRA 500 BASIC  
9343401 HYDRA 500I BASIC



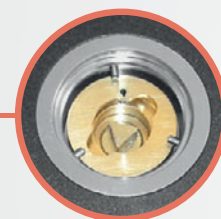
9343402 HYDRA 500 LED  
9343403 HYDRA 500I LED



9343404 HYDRA 500 VA.LED  
9343405 HYDRA 500I VA.LED



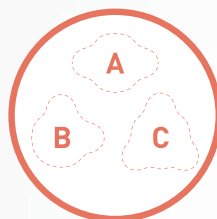
System odblokowania zabezpieczony wodoodporną i nierdzewną pokrywą.



Dostępna opcja ze standardowym trójkątnym kluczem, umożliwiającą awaryjne odblokowanie słupka dla pojazdów uprzywilejowanych (HY.REL)



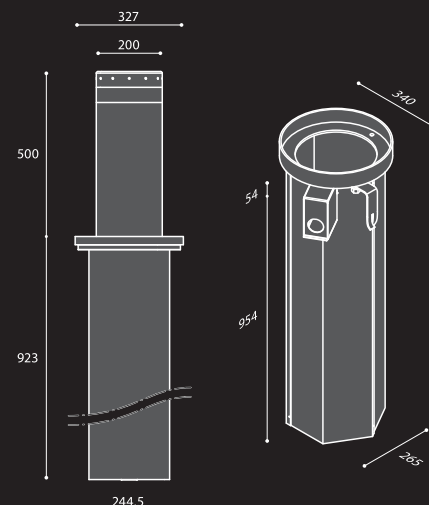
Klucz do awaryjnego odblokowania słupka, dostępny w trzech wersjach o różnych kształtach (A/B/ C)



- Łatwy i szybki montaż, dzięki zastosowaniu skrzynki fundamentowej, którą osadza się bez konieczności spawania.
- Zintegrowany układ hydrauliczny
- Połączenie PLUG&PLAY między słupkiem i centralą.

### 24 Vdc | Użycie intensywne

## HYDRA 500 / 500I

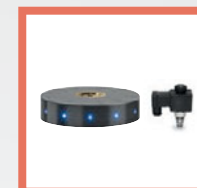


■ Przykładowy zestaw: 12616zł

- 1 HYDRA.BASIC słupek hydrauliczny
- 1 HY.CELL1 centrala sterująca
- 1 HY.THERM termostat
- 1 CA.500A skrzynka fundamentowa
- 1 C05 przewód do słupka
- 1 TOGO2A pilot 433,92 MHz



**HY.LED 1610zł**  
9534120  
Pokrywa górna z oświetleniem LED dostępna jako opcja dodatkowa (modele HYDRA 500/I LED i HYDRA 500/I VA.LED posiadają tę opcję w standardzie).



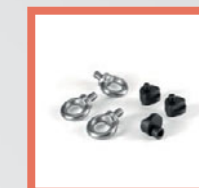
**HY.VALED 2600zł**  
9176985  
Pokrywa górna z oświetleniem LED + elektrozawór opuszczania słupka w przypadku awarii zasilania dostępne jako opcja dodatkowa (modele HYDRA 500/I VA.LED posiadają tę opcję w standardzie).



**HY.TERM 770zł**  
9679002  
Termostat.



**HY.FC 630zł**  
9567020  
Czujnik stanu, używany z centralą HY.CELL2. Niezbędny jeśli chcemy użyć sygnalizatorów świetlnych TL2, TL2FR, TLC2 i TLC2B.



**KTOOLS 240zł**  
9089010  
Zestaw instalacyjny.

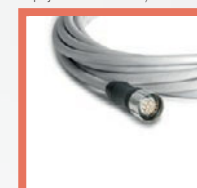


**LD1 860zł**  
9614167  
Pętla magnetyczna jednokanałowa.

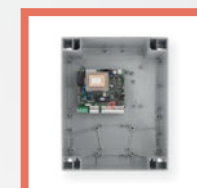
**LD2 1540zł**  
9614168  
Pętla magnetyczna dwukanałowa.



**TOP20 250zł**  
9261000  
Pokrywa skrzynki fundamentowej CA500A.



**CH05/10/15/20/25 440/560/610/730/880zł**  
9171015 /016 /017 /018 /019  
Przewód z konektorem L=5/10/15/20/25 m.



**HY.CELL1 670zł**  
9176520  
Centrala sterująca 1 słupkiem Hydra 500/I. Nie można podłączyć sensora HY.FC i sygnalizatora świetlnego.



**HY.CELL2 1190zł**  
9176521  
Centrala sterująca 2 słupkami Hydra 500/I. Możliwość podłączenia więcej niż 2 słupków w konfiguracji Master/Slave. Do sterowania sygnalizatorami świetlnymi wymaga CRTL i HY.FC.



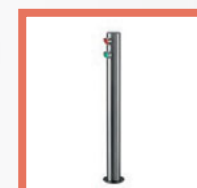
**HY.BUZZ 540zł**  
9534051  
Brzęczyk ostrzegawczy.



**SIR.1 3550zł**  
9176280  
Rejestrator homologowanych "syren" - (ambulans, policja, straż pożarna, etc.) Idealny do osiedli zamkniętych bez ochrony, szpitali. Reakcja na dźwięk po ok. 2,5sek. Łatwy w montażu i instalacji.



**CA500A 1020zł**  
9150002  
Skrzynka fundamentowa ze stali malowanej proszkowo w systemie katodowej. Łatwy montaż na śruby. Do VIGILANT 500 / 500I



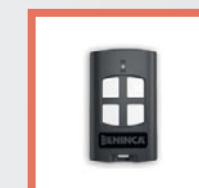
**TLC2 2550zł**  
9766015  
Semafor ledowy 24V w kolumnie ze stali nierdzewnej. Światło czerwone, zielone.



**LED.TL 760zł**  
9766003  
Semafor 230 Vac ledowy, światło czerwone-zielone.



**TO.GO2A 66zł**  
9863178  
Pilot 2-kanalowy, 433,92MHz ARC kod.



**TO.GO4A 76zł**  
9863179  
Pilot 4-kanalowy, 433,92MHz ARC kod.



**PUPILLA 160zł**  
9409001  
Para fotokomórek synchronizacyjnych 24Vdc do montażu natynkowego.

Na produkty RISE przysługuje inny rabat. Zapytaj przedstawiciela handlowego.

**MADE IN ITALY**

### PARAMETRY TECHNICZNE

	HYDRA 500 BASIC / HYDRA 500I BASIC
Zasilanie	230 Vac 50/60
Zasilanie silnika	24 Vdc
Wydajność pompy	1,5 l/min
Maksymalna liczba cykli pracy*	750 cykli/dzień
Stopień ochrony	IP 68
Temperatura pracy	-15°C / +70°C
Wytrzymałość na uderzenia/całkowita	11.000 J / 180.000 J
Czas podnoszenia/opadania	5" / 5"
Waga (bez skrzynki fundamentowej)	79/81 kg
<b>Cena</b>	<b>9650zł / 11990zł.</b>

(\* Maksymalna liczba cykli podana w powyższej tabeli jest wartością orientacyjną dla jednego słupka podłączonego do jednej centrali, w temperaturze 20°C i wilgotności 50%. W przypadku wystąpienia niekorzystnych warunków pracy, liczba cykli musi być zredukowana.

# VIGILANT 500 / VIGILANT 800

## SŁUPKI

Słupki elektromechaniczne 24 Vdc o wysokości 500 mm lub 800 mm.  
Malowane proszkowo lub ze stali AISI 316 nierdzewnej elektropolerowanej.

9343000 VIGILANT 500  
9343004 VIGILANT 500I



9343002 VIGILANT 800  
9343005 VIGILANT 800I



Połączenie PLUG&PLAY między słupkiem i centralą sterującą



EN124 (40T) świecące diody LED wokół szczytu słupka

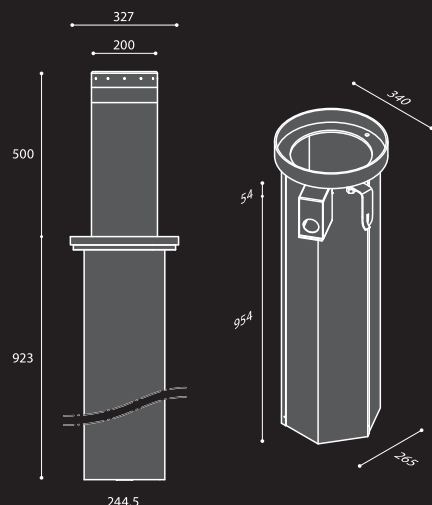


Możliwość zasilania panelami słonecznymi

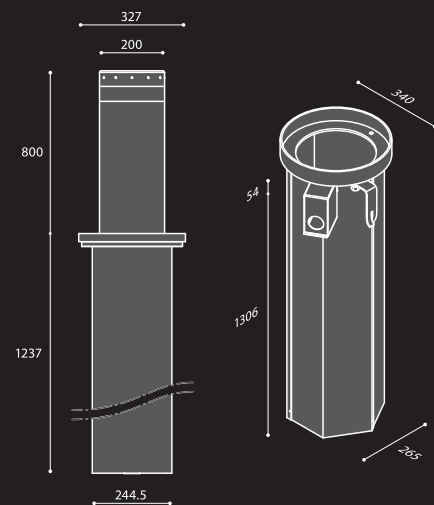
## 24 Vdc Użycie intensywne

- Duża liczba cykli pracy oraz bardzo niskie zużycie energii.
- Zdolność do pracy nawet pomimo awarii zasilania, dzięki zastosowaniu awaryjnego systemu zasilania UPS.
- Łatwy i szybki montaż, dzięki zastosowaniu skrzynki fundamentowej, którą osadza się bez konieczności spawania.
- Wyposażone w magistrale komunikacyjną RS485 i łącze internetowe TCP/IP.
- Wbudowany enkoder i czujnik amperometryczny do wykrywania przeszkód.
- Posiadają system antywłamaniowy, który wykrywa próby wciśnięcia słupka, a następnie resetuje słupek i uruchamia alarm.

### VIGILANT 500 / 500I

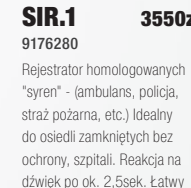


### VIGILANT 800 / 800I



■ Zestaw podstawowy: 14975zł

- 1 VIGILANT 500 słupek automatyczny
- 1 CA.500A Skrzynka fundamentowa
- 1 RES Przewód grzewczy
- 1 CP1 Centrala do jednego słupka
- 1 ONE.2WB Odbiornik radiowy 2-kanałowy zewnętrzny
- 1 TO.GO2VA Pilot 2 kanałowy
- 1 TOP20 Pokrywa do skrzynek fundamentowych

 <b>RES</b> 9679001 500zł Ogrzewanie rezystancyjne. Dodatkowo platne.	 <b>BUZZ</b> 9534040 540zł Brzęczyk ostrzegawczy.	 <b>AUT</b> 9176980 630zł Mechanizm automatycznego opuszczania słupka w przypadku awarii zasilania.	 <b>EB5</b> 9360010 490zł Hamulec elektryczny 5N.	 <b>KTOOLS</b> 9089010 240zł Zestaw instalacyjny.	 <b>CP1KSUN</b> 9176159 3530zł Centrala sterująca 1 słupkiem VIGILANT 500 / 500I zasilana panelami fotowoltanicznymi.
 <b>TOP20</b> 9261000 250zł Pokrywa skrzynek fundamentowej CA500A.	 <b>C05/10/15/20/25</b> 9171005 / 006 / 007 / 008 / 009 450/580/630/760/900zł Przewód z konektorem L=5/10/15/20/25 m.	 <b>CP1</b> 9176145 2110zł Centrala do 1 słupka 500/I.	 <b>CP2</b> 9176146 3380zł Centrala do 2 słupków 500/I.	 <b>CP4</b> 9176147 4220zł Centrala do 4 słupków 500/I.	 <b>CA500A</b> 9150002 1020zł Skrzynka fundamentowa ze stali malowanej proszkowo w systemie katodowej. Łatwy montaż na śruby. Do VIGILANT 500 / 500I
 <b>LD1</b> 9614167 860zł Pętla magnetyczna jednokanałowa.	 <b>SIR.1</b> 9176280 3550zł Rejestrator homologowanych "syren" - (ambulans, policja, straż pożarna, etc.) Idealny do osiedli zamkniętych bez ochrony, szpitali. Reakcja na dźwięk po ok. 2,5sek. Łatwy w montażu i instalacji.	 <b>CP1S</b> 9176148 3050zł Centrala do 1 słupka 800/I.	 <b>CP2S</b> 9176149 4490zł Centrala do 2 słupków 800/I.	 <b>CP4S</b> 9176151 5660zł Centrala do 4 słupków 800/I.	 <b>CA800A</b> 9150004 1130zł Skrzynka fundamentowa ze stali malowanej proszkowo w systemie katodowej. Łatwy montaż na śruby. Do VIGILANT 800 / 800I
 <b>LD2</b> 9614168 1540zł Pętla magnetyczna dwukanałowa.	 <b>CP1SK</b> 9176155 4880zł Centrala do 1 słupka 800/I z UPS.	 <b>CP2SK</b> 9176156 6170zł Centrala do 2 słupków 800/I z UPS.	 <b>CP4SK</b> 9176157 7890zł Centrala do 4 słupków 800/I z UPS.		

Na produkty RISE przysługuje inny rabat. Zapytaj przedstawiciela handlowego.

 **MADE IN ITALY**

PARAMETRY TECHNICZNE	VIGILANT 500	VIGILANT 800
Zasilanie	230 Vac 50/60	230 Vac 50/60
Zasilanie silnika	24 Vdc	24 Vdc
Moc silnika	90 W	90 W
Maksymalna liczba cykli pracy*	1200 cykli/dzień	1000 cykli/dzień
Stopień ochrony	IP 68	IP 68
Temperatura pracy	-20°C / +50°C	-20°C / +50°C
Wytrzymałość na uderzenia/całkowita	11.000 J / 180.000 J	11.000 J / 180.000 J
Czas podnoszenia/opadania	4" / 3"	7" / 5"
Waga (bez skrzynki fundamentowej)	84/90 kg	112/120 kg
<b>Cena</b>	<b>10790zł</b>	<b>13240zł</b>

(\* Maksymalna liczba cykli podana w powyższej tabeli jest wartością orientacyjną dla jednego słupka podłączonego do jednej centrali, w temperaturze 20°C i wilgotności 50%. W przypadku wystąpienia niekorzystnych warunków pracy, liczba cykli musi być zredukowana.





# FORCE 525 / 825 / 825K

## SŁUPKI

Słupki elektromechaniczne 24 Vdc o wysokości 500 mm lub 800 mm. Malowane proszkowo lub ze stali AISI 316 nierdzewnej elektropolerowanej.

9343155 **FORCE 525**  
9343157 **FORCE 525I**

9343156 **FORCE 825**  
9343158 **FORCE 825I**

9343975 **FORCE 825K**  
9343976 **FORCE 825KI**



Na słupku FORCE 825K/I przeprowadzono test zderzeniowy. Test przeprowadziła firma MIRA Limited Warwickshire, CV10 0TU United Kingdom. FORCE 825K/I pozytywnie przeszedł test polegający na zderzeniu z pojazdem o masie 2500kg rozpędzonym do prędkości 65km/h. Energia takiego uderzenia wyniosła 411 KJ.

**Na podstawie wyników testu FORCE 825K/I został oceniony / sklasyfikowany jako C-Foundation/ Active / Rising / Bolard spełniając najwyższe wymagania słupków antyterrorystycznych IWA14-1:2013 V/2500[N1G]/64/90:5.0.**



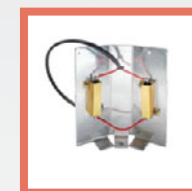
Połączenie PLUG&PLAY między słupkiem i centralą sterującą



EN124 (40T) świecące diody LED wokół szczytu słupka

## 24 Vdc Użycie intensywne

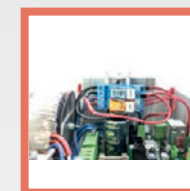
- Duża liczba cykli pracy oraz bardzo niskie zużycie energii.
- Zdolność do pracy nawet pomimo awarii zasilania, dzięki zastosowaniu awaryjnego systemu zasilania UPS.
- Łatwy i szybki montaż, dzięki zastosowaniu skrzynki fundamentowej, którą osadza się bez konieczności spawania.
- Wyposażone w magistrale komunikacyjną RS485 i łącze internetowe TCP/IP.
- Wbudowany enkoder i czujnik amperometryczny do wykrywania przeszkód.
- Posiadają system antywłamaniowy, który wykrywa próby wciśnięcia słupka, a następnie resetuje słupek i uruchamia alarm.



**RES** 500zł  
9679001  
Ogrzewanie rezystancyjne. Dodatkowo płatne.



**BUZZ** 540zł  
9534040  
Brzęczyk ostrzegawczy.



**AUT** 630zł  
9176980  
Mechanizm automatycznego opuszczania słupka w przypadku awarii zasilania.



**EB5** 490zł  
9360010  
Hamulec elektryczny 5N. Fabrycznie montowany w słupkach force.



**KTOOLS** 240zł  
9089010  
Zestaw instalacyjny.



**LD1** 860zł  
9614167  
Pętla magnetyczna jednocanalowa.

**LD2** 1540zł  
9614168  
Pętla magnetyczna dwukanalowa.



**TOP25** 280zł  
9261010  
Pokrywa skrzynki fundamentowej CA525A i CA825A.



**C05/10/15/20/25** 450/580/630/760/900zł  
9171005 /006 /007 /008 /009  
Przewód z konektorem L=5/10/15/20/25 m.



**CP1S** 3050zł  
9176148  
Centrala do 1 słupka 800/I.

**CP1SK** 4880zł  
9176155  
Centrala do 1 słupka 800/I z UPS.



**CP2S** 4490zł  
9176149  
Centrala do 2 słupków 800/I.

**CP2SK** 6170zł  
9176156  
Centrala do 2 słupków 800/I z UPS.



**CP4S** 5660zł  
9176151  
Centrala do 4 słupków 800/I.

**CP4SK** 7890zł  
9176157  
Centrala do 4 słupków 800/I z UPS.



**SIR.1** 3550zł  
9176280  
Rejestrator homologowanych "syren" - (ambulans, policja, straż pożarna, etc.) Idealny do osiedli zamkniętych bez ochrony, szpitali. Reakcja na dźwięk po ok. 2,5sek. Łatwy w montażu i instalacji.



**CA825K** 10970zł  
9150050  
Skrzynka fundamentowa ze stali malowanej proszkowo w systemie katodowej. Łatwy montaż na śruby. Do FORCE 825K i 825KI.



**CA525A** 1230zł  
9150011  
Skrzynka fundamentowa ze stali malowanej proszkowo w systemie katodowej. Łatwy montaż na śruby. Do FORCE 525 i 525I.

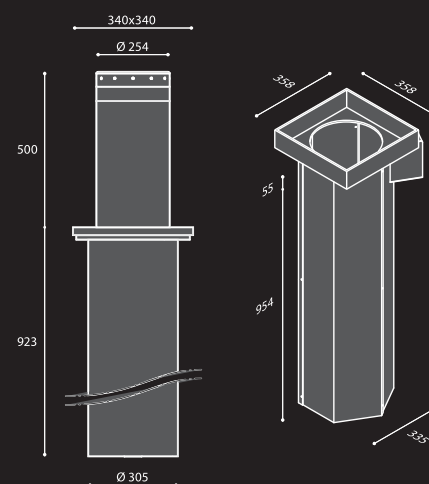


**CA825A** 1400zł  
9150009  
Skrzynka fundamentowa ze stali malowanej proszkowo w systemie katodowej. Łatwy montaż na śruby. Do FORCE 825 i 825I.

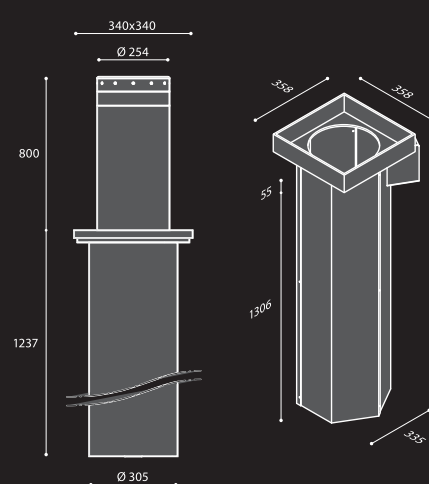
Na produkty RISE przysługuje inny rabat. Zapytaj przedstawiciela handlowego.



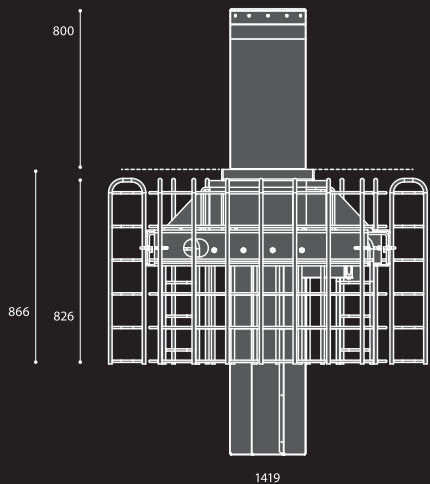
### FORCE 525 / 525I



### FORCE 825 / 825I



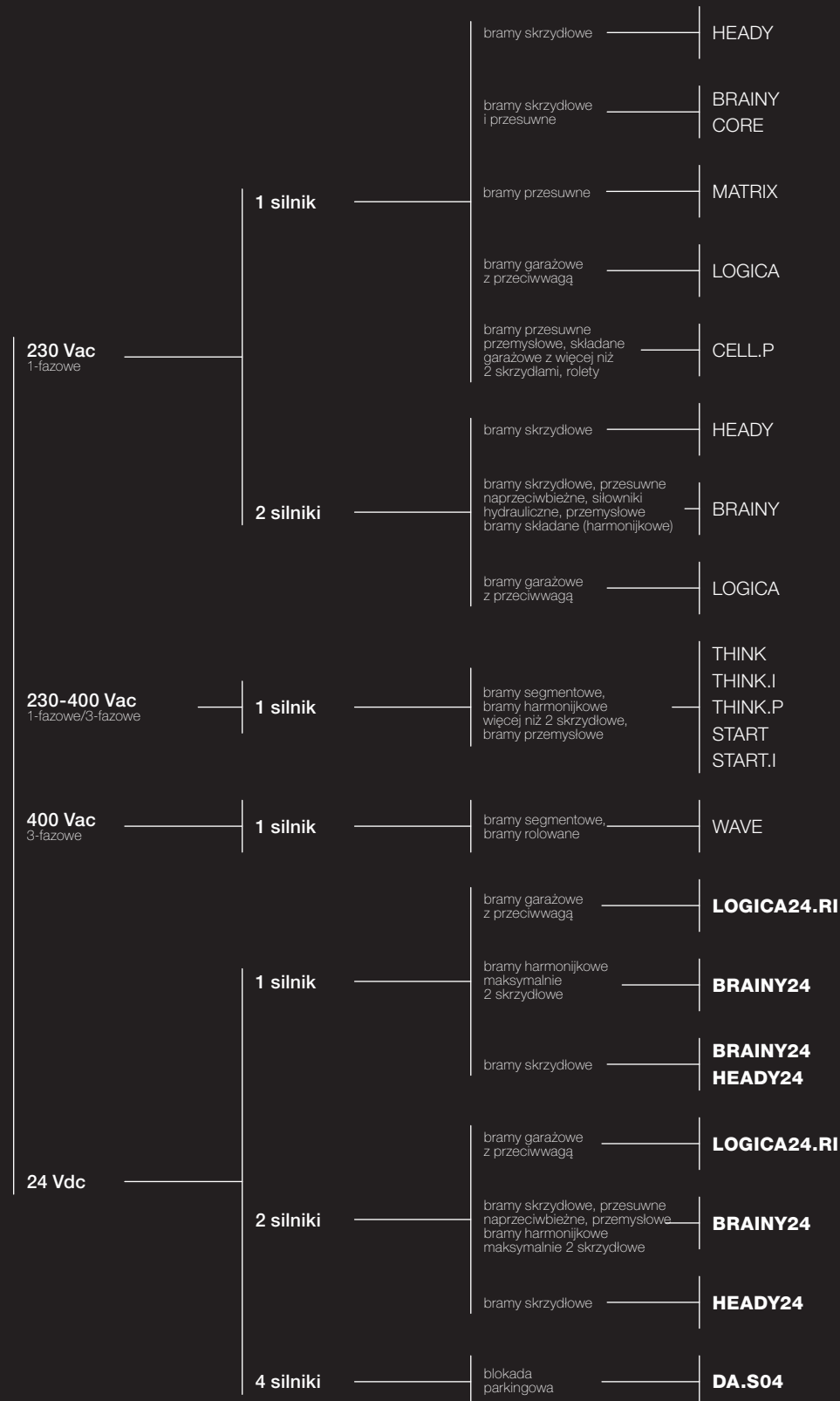
### FORCE 825K / 825KI



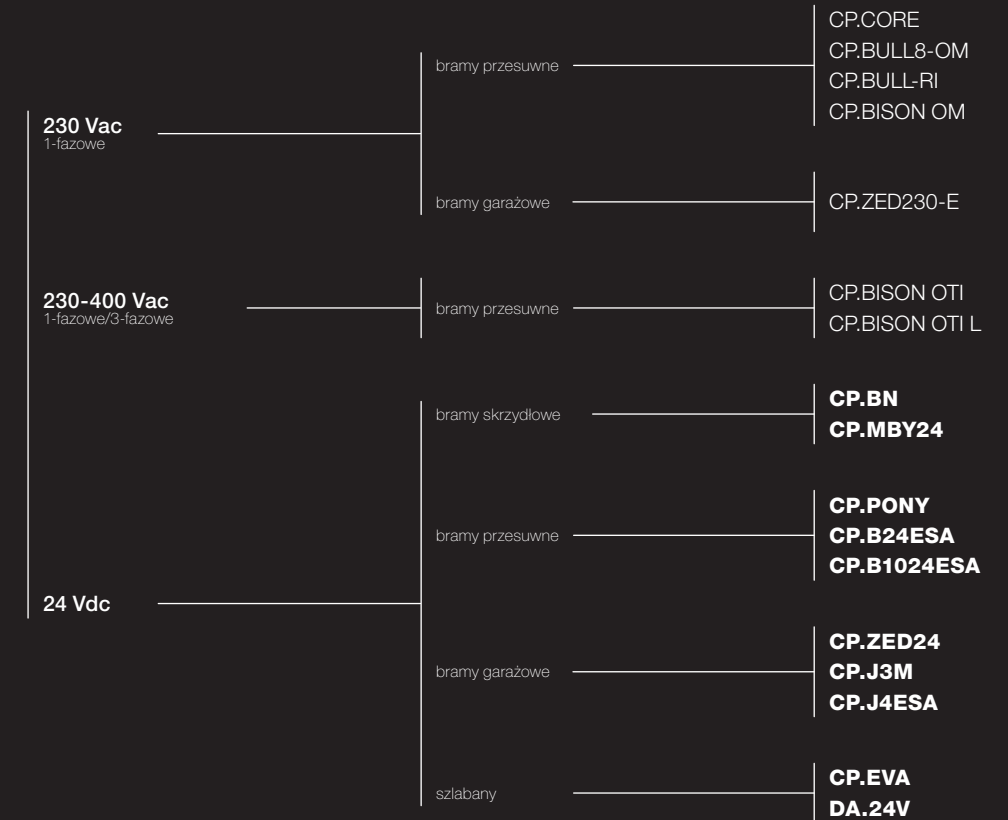
PARAMETRY TECHNICZNE	FORCE 525/I	FORCE 825/I	FORCE 825K/KI
Zasilanie	230 Vac 50/60	230 Vac 50/60	230 Vac 50/60
Zasilanie silnika	24 Vdc	24 Vdc	24 Vdc
Moc silnika	90 W	90 W	90 W
Maksymalna liczba cykli pracy*	900 cykli/dzień	600 cykli/dzień	600 cykli/dzień
Stopień ochrony	IP 68	IP 68	IP 68
Temperatura pracy	-20°C /+50°C	-20°C /+50°C	-20°C /+50°C
Wytrzymałość na uderzenia/całkowita	18.000 J / 240.000 J	18.000 J / 240.000 J	- / 411.000 J
Czas podnoszenia/opadania	6" / 5"	10" / 9"	10" / 9"
Waga (bez skrzynki fundamentowej)	118/128 kg	155/167 kg	195/207 kg
<b>Cena</b>	<b>14940zł / 17310zł</b>	<b>18010zł / 20400zł</b>	<b>29180zł / 31560zł</b>



**CENTRALE  
STERUJĄCE  
ZEWNEŹRZNE**



**CENTRALE  
STERUJĄCE  
WBUDOWANE**







**BRAINY**  
9176213



## CENTRALE STERUJĄCE ZEWNĘTRZNE

230 Vac



**Cena: 780zł**

### ZASTOSOWANIE

1 lub 2 siłowniki do bram skrzydłowych, przesuwnych naprzeciwbieżnych, siłowników hydraulicznych i przemysłowych bram harmonijkowych.

### ZASILANIE CENTRALI

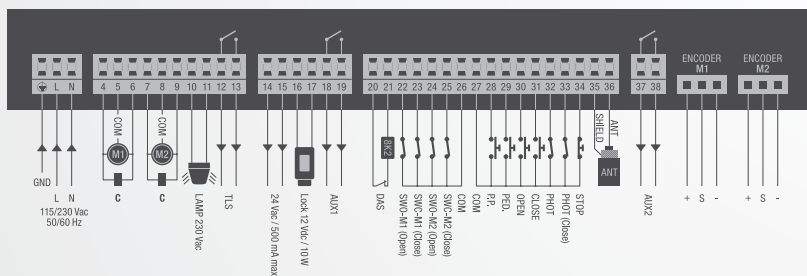
230 Vac

### ZASILANIE SILNIKA

230 Vac 600W + 600W

### PODSTAWOWE FUNKCJE:

- Wbudowany wyświetlacz LCD.
- Wbudowany odbiornik radiowy 433,92MHz. Możliwość wgrania 64 kodów stałych, zmiennych lub ARC.
- Kostki zaciskowe łatwe w użyciu (wyjmowane).
- Wejście do podłączenia enkodera.
- Wejścia na wyłączniki krańcowe - osobne dla każdego siłownika.
- Wejścia: otwórz, zamknij i funkcja furtki (częściowe otwarcie bramy).
- Wejście na fotokomórki otwórz - zamknij i otwórz.
- Wejście krawędzi bezpieczeństwa 8K2.
- Wyjście 230Vac i 12Vac/dc na zamek elektryczny.
- Wyjście na oświetlenie serwisowe, wskaźnik położenia bramy, drugi kanał radiowy i test fotokomórek.
- Funkcja autouczenia przy zastosowaniu siłowników z enkoderem.
- Elektroniczna regulacja parametrów poszczególnych siłowników wraz z czasem pracy.
- Elektroniczna regulacja prędkości.
- Konfiguracja funkcji i zarządzanie pilotami za pomocą urządzenia ADVANTOUCH.
- Możliwość sprawdzenia aktualnej ilości cykli.
- Hasło dostępu do programowania centrali.
- Możliwość ustawienia przypomnienia o przeglądzie serwisowym.



## AKCESORIA



**DU.V96 470zł**  
9765035  
Zamek elektromagnetyczny 12Vac/dc pionowy w zestawie z zaczepem. Umożliwia odblokowanie z zewnątrz i wewnątrz.



**DU.V90 470zł**  
9765030  
Zamek elektromagnetyczny 12Vac/dc poziomy w zestawie z zaczepem. Umożliwia odblokowanie z zewnątrz i wewnątrz.



**TO.G02VA 75zł**  
9863173  
Pilot 2-kanałowy uniwersalny 433,92MHz. Kod zmienny oraz ARC kod.



**TO.G04VA 85zł**  
9863174  
Pilot 4-kanałowy uniwersalny 433,92MHz. Kod zmienny oraz ARC kod.



**TO.G02A 66zł**  
9863178  
Pilot 2-kanałowy, 433,92MHz ARC kod.



**PUPILLA 160zł**  
9409001  
Para fotokomórek synchronizacyjnych 24Vdc do montażu natynkowego.



**IRI.CELL 220zł**  
Obudowa wandaloodporna do fotokomórek PUPILLA. Cena za parę. Zestaw nie zawiera fotokomórek.



**ONE.2WB 230zł**  
9673103  
Odbiornik radiowy uniwersalny 433,92 MHz, 2 kanałowy w obudowie (kod zmienny, stały, BYOU).

**HEADY**  
9176217



## CENTRALE STERUJĄCE ZEWNĘTRZNE

230 Vac



**Cena: 660zł**

### ZASTOSOWANIE

1 lub 2 siłowniki do bram skrzydłowych.

### ZASILANIE CENTRALI

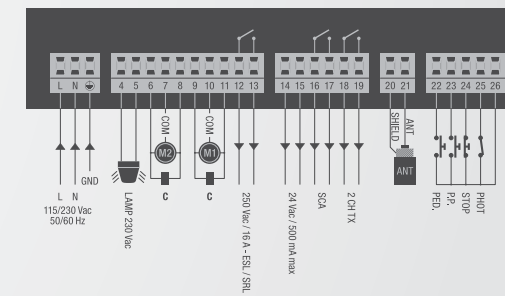
230 Vac

### ZASILANIE SILNIKA

230 Vac 500W + 500W

### PODSTAWOWE FUNKCJE:

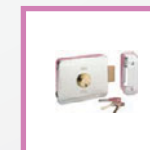
- Wbudowany wyświetlacz LCD.
- Wbudowany odbiornik radiowy 433,92MHz. Możliwość wgrania 64 kodów stałych, zmiennych lub ARC.
- Kostki zaciskowe łatwe w użyciu (wyjmowane).
- Wejście funkcji furtki (częściowe otwarcie jednego skrzydła bramy).
- Programowane wejście na fotokomórki.
- Wyjście 230Vac i 12Vac/dc na zamek elektryczny.
- Wyjście na oświetlenie serwisowe, wskaźnik położenia bramy, drugi kanał radiowy i test fotokomórek.
- Elektroniczna regulacja parametrów poszczególnych siłowników wraz z czasem pracy.
- Stała prędkość siłowników (brak możliwości regulacji).
- Konfiguracja funkcji i zarządzanie pilotami za pomocą urządzenia ADVANTOUCH.
- Możliwość sprawdzenia aktualnej ilości cykli.
- Hasło dostępu do programowania centrali.
- Posiada możliwość podłączenia jednej linii fotokomórek.



## AKCESORIA



**DU.V96 470zł**  
9765035  
Zamek elektromagnetyczny 12Vac/dc pionowy w zestawie z zaczepem. Umożliwia odblokowanie z zewnątrz i wewnątrz.



**DU.V90 470zł**  
9765030  
Zamek elektromagnetyczny 12Vac/dc poziomy w zestawie z zaczepem. Umożliwia odblokowanie z zewnątrz i wewnątrz.



**TO.G02VA 75zł**  
9863173  
Pilot 2-kanałowy uniwersalny 433,92MHz. Kod zmienny oraz ARC kod.



**TO.G04VA 85zł**  
9863174  
Pilot 4-kanałowy uniwersalny 433,92MHz. Kod zmienny oraz ARC kod.



**TO.G02A 66zł**  
9863178  
Pilot 2-kanałowy, 433,92MHz ARC kod.



**PUPILLA 160zł**  
9409001  
Para fotokomórek synchronizacyjnych 24Vdc do montażu natynkowego.



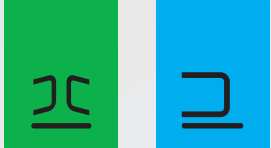
**IRI.CELL 220zł**  
Obudowa wandaloodporna do fotokomórek PUPILLA. Cena za parę. Zestaw nie zawiera fotokomórek.



**ONE.2WB 230zł**  
9673103  
Odbiornik radiowy uniwersalny 433,92 MHz, 2 kanałowy w obudowie (kod zmienny, stały, BYOU).



CORE  
9176119



MATRIX  
9176037



## CENTRALE STERUJĄCE ZEWNĘTRZNE 230 Vac



Cena: 420zł

### ZASTOSOWANIE

1 siłownik do bram przesuwanych lub do bram jednoskrzydłowych.

### ZASILANIE CENTRALI

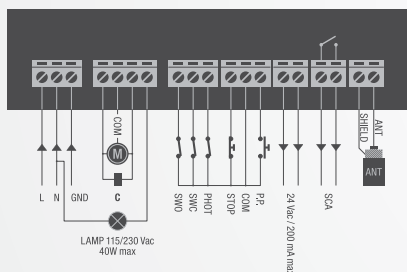
230 Vac

### ZASILANIE SILNIKA

230 Vac 750W

### PODSTAWOWE FUNKCJE:

- Funkcje i parametry regulowane za pomocą potencjometru.
- Wbudowany odbiornik radiowy 433,92MHz. Możliwość wgrania 64 kodów stałych, zmiennych lub ARC.
- Kostki zaciskowe łatwe w użyciu (wyjmowane).
- Automatyeczna i półautomatyeczna funkcja logiki.
- Wejście na wyłączniki krańcowe.
- Funkcja krok po kroku, stop. Wejście na fotokomórki.
- Wyjście na oświetlenie serwisowe, wskaźnik położenia bramy.
- Regulacja momentu obrotowego - 5 poziomów.
- Konfiguracja funkcji i zarządzanie pilotami za pomocą urządzenia ADVANTOUCH.
- Funkcja spowolnienia w fazie otwierania i zamykania.
- Funkcja furtki - częściowe otwarcie bramy.



## AKCESORIA



**DU.V96 470zł**  
9765035  
Zamek elektromagnetyczny 12Vac/dc pionowy w zestawie z zaczepem. Umożliwia odblokowanie z zewnątrz i wewnątrz.



**DU.V90 470zł**  
9765030  
Zamek elektromagnetyczny 12Vac/dc poziomy w zestawie z zaczepem. Umożliwia odblokowanie z zewnątrz i wewnątrz.



**TO.G02VA 75zł**  
9863173  
Pilot 2-kanalowy uniwersalny 433,92MHz. Kod zmienny oraz ARC kod.



**TO.G04VA 85zł**  
9863174  
Pilot 4-kanalowy uniwersalny 433,92MHz. Kod zmienny oraz ARC kod.



**TO.G02A 66zł**  
9863178  
Pilot 2-kanalowy, 433,92MHz ARC kod.



**PUPILLA 160zł**  
9409001  
Para fotokomórek synchronizacyjnych 24Vdc do montażu natynkowego.



**IRI.CELL 220zł**  
Obudowa wandaloodporna do fotokomórek PUPILLA. Cena za parę. Zestaw nie zawiera fotokomórek.

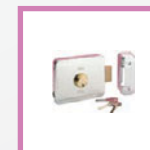


**ONE.2WB 230zł**  
9673103  
Odbiornik radiowy uniwersalny 433,92 MHz, 2 kanałowy w obudowie (kod zmienny, stały, BYOU).

## AKCESORIA



**DU.V96 470zł**  
9765035  
Zamek elektromagnetyczny 12Vac/dc pionowy w zestawie z zaczepem. Umożliwia odblokowanie z zewnątrz i wewnątrz.



**DU.V90 470zł**  
9765030  
Zamek elektromagnetyczny 12Vac/dc poziomy w zestawie z zaczepem. Umożliwia odblokowanie z zewnątrz i wewnątrz.



**TO.G02VA 75zł**  
9863173  
Pilot 2-kanalowy uniwersalny 433,92MHz. Kod zmienny oraz ARC kod.



**TO.G04VA 85zł**  
9863174  
Pilot 4-kanalowy uniwersalny 433,92MHz. Kod zmienny oraz ARC kod.



**TO.G02A 66zł**  
9863178  
Pilot 2-kanalowy, 433,92MHz ARC kod.



**PUPILLA 160zł**  
9409001  
Para fotokomórek synchronizacyjnych 24Vdc do montażu natynkowego.



**IRI.CELL 220zł**  
Obudowa wandaloodporna do fotokomórek PUPILLA. Cena za parę. Zestaw nie zawiera fotokomórek.



**ONE.2WB 230zł**  
9673103  
Odbiornik radiowy uniwersalny 433,92 MHz, 2 kanałowy w obudowie (kod zmienny, stały, BYOU).

## CENTRALE STERUJĄCE ZEWNĘTRZNE 230 Vac



Cena: 680zł

### ZASTOSOWANIE

1 siłownik do bram przesuwanych.

### ZASILANIE CENTRALI

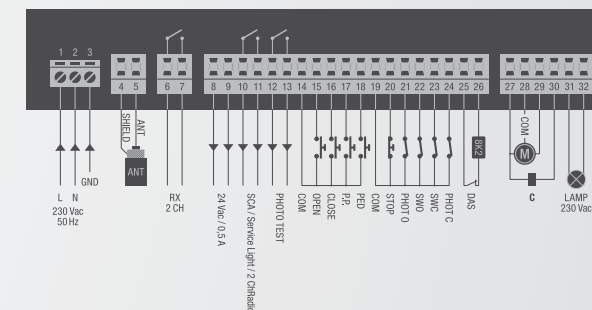
230 Vac

### ZASILANIE SILNIKA

230 Vac 1000W

### PODSTAWOWE FUNKCJE:

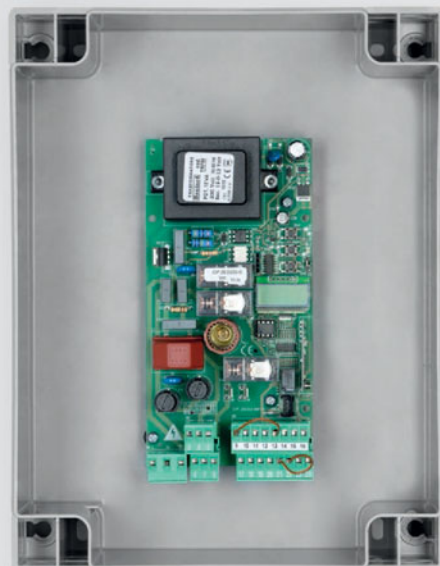
- Wbudowany wyświetlacz LCD.
- Wbudowany odbiornik radiowy 433,92MHz. Możliwość wgrania 64 kodów stałych, zmiennych lub ARC.
- Kostki zaciskowe łatwe w użyciu (wyjmowane).
- Wejście do podłączenia enkodera.
- Wejście na wyłączniki krańcowe.
- Wejścia: otwórz, zamknij i funkcja furtki (częściowe otwarcie bramy).
- Wyjście na oświetlenie serwisowe, wskaźnik położenia bramy, drugi kanał radiowy i test fotokomórek.
- Elektroniczna regulacja momentu obrotowego.
- Zwolnienie w fazie otwierania i zamykania.
- Hamulec elektroniczny gwarantujący precyzyjne zatrzymanie bramy (nawet w przypadku ciężkich bram).
- Konfiguracja funkcji i zarządzanie pilotami za pomocą urządzenia ADVANTOUCH.
- Możliwość sprawdzenia aktualnej ilości cykli.







## CENTRALE STERUJĄCE ZEWNĘTRZNE 230 Vac



Cena: 695zł

### ZASTOSOWANIE

1 lub 2 siłowniki do bram uchylnych.

### ZASILANIE CENTRALI

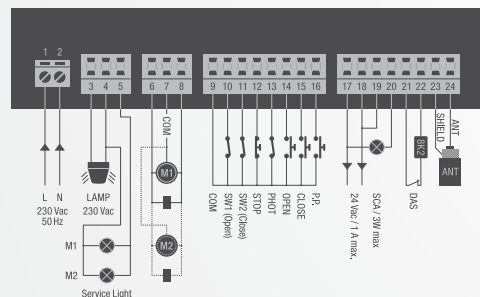
230 Vac

### ZASILANIE SILNIKA

230 Vac 300W + 300W

### PODSTAWOWE FUNKCJE:

- Wbudowany wyświetlacz LCD.
- Wbudowany odbiornik radiowy 433,92MHz. Możliwość wgrania 64 kodów stałych, zmiennych lub ARC.
- Kostki zaciskowe łatwe w użyciu (wyjmowane).
- Wejście do podłączenia enkodera.
- Wejście na wyłączniki krańcowe (osobne dla każdego siłownika).
- Wejścia: otwórz, zamknij i krok po kroku.
- Wejście krawędzi bezpieczeństwa 8K2.
- Wyjście na oświetlenie serwisowe 230Vac.
- Funkcja autouczenia przy zastosowaniu siłowników z enkoderem (do siłowników serii ZED).
- Elektroniczna regulacja czasu pracy.
- Elektroniczne zwolnienia siłownika.
- Konfiguracja funkcji i zarządzanie pilotami za pomocą urządzenia ADVANTOUCH.
- Możliwość sprawdzenia aktualnej ilości cykli.
- Hasło dostępu do programowania centrali.
- Możliwość ustawienia przypomnienia o przeglądzie serwisowym.



## CENTRALE STERUJĄCE ZEWNĘTRZNE 230 Vac



Cena: 470zł

### ZASTOSOWANIE

1 siłownik do bram przesuwnych przemysłowych, rolet, bram harmonijkowych więcej niż 2 sekcyjnych.

### ZASILANIE CENTRALI

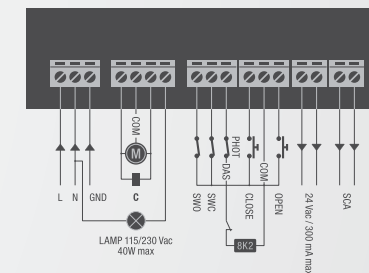
230 Vac

### ZASILANIE SILNIKA

230 Vac 750W

### PODSTAWOWE FUNKCJE:

- Funkcje i parametry regulowane za pomocą potencjometru.
- Wbudowany odbiornik radiowy 433,92MHz. Możliwość wgrania 64 kodów stałych, zmiennych lub ARC.
- Kostki zaciskowe łatwe w użyciu (wyjmowane).
- Automatyczna i półautomatyczna funkcja logiki.
- Wejście na wyłączniki krańcowe.
- Wejście na krawędź bezpieczeństwa 8K2.
- Wejścia na przyciski sterujące: krok po kroku (styk programowany), otwórz, zamknij.
- Wyjście na oświetlenie serwisowe, wskaźnik położenia bramy.
- Regulacja momentu obrotowego - 5 poziomów.
- Konfiguracja funkcji i zarządzanie pilotami za pomocą urządzenia ADVANTOUCH.



### UWAGA:

Wyjście na kondensator rozruchowy nie stosowane przy modelu VN.S40V.

## AKCESORIA



**KPO 78zł**  
9855001  
Zestaw dwóch zielonych przycisków (N.O.) z przednią osłoną dla skrzynek LB.Box LB.



**KPC 78zł**  
9855002  
Zestaw przycisków (1 zielony N.O. i 1 czerwony N.C.) z przednią osłoną dla skrzynek LB.



**TO.G02VA 75zł**  
9863173  
Pilot 2-kanalowy uniwersalny 433,92MHz. Kod zmienny oraz ARC kod.



**TO.G04VA 85zł**  
9863174  
Pilot 4-kanalowy uniwersalny 433,92MHz. Kod zmienny oraz ARC kod.



**TO.G02A 66zł**  
9863178  
Pilot 2-kanalowy, 433,92MHz ARC kod.



**PUPILLA 160zł**  
9409001  
Para fotokomórek synchronizacyjnych 24Vdc do montażu natynkowego.



**IRI.CELL 220zł**  
Obudowa wandaloodporna do fotokomórek PUPILLA. Cena za parę. Zestaw nie zawiera fotokomórek.



**ONE.2WB 230zł**  
9673103  
Odbiornik radiowy uniwersalny 433,92 MHz, 2 kanałowy w obudowie (kod zmienny, stały, BYOU).

## AKCESORIA



**DU.V96 470zł**  
9765035  
Zamek elektromagnetyczny 12Vac/dc pionowy w zestawie z zaczepem. Umożliwia odblokowanie z zewnątrz i wewnątrz.



**DU.V90 470zł**  
9765030  
Zamek elektromagnetyczny 12Vac/dc poziomy w zestawie z zaczepem. Umożliwia odblokowanie z zewnątrz i wewnątrz.



**TO.G02VA 75zł**  
9863173  
Pilot 2-kanalowy uniwersalny 433,92MHz. Kod zmienny oraz ARC kod.



**TO.G04VA 85zł**  
9863174  
Pilot 4-kanalowy uniwersalny 433,92MHz. Kod zmienny oraz ARC kod.



**TO.G02A 66zł**  
9863178  
Pilot 2-kanalowy, 433,92MHz ARC kod.



**PUPILLA 160zł**  
9409001  
Para fotokomórek synchronizacyjnych 24Vdc do montażu natynkowego.



**IRI.CELL 220zł**  
Obudowa wandaloodporna do fotokomórek PUPILLA. Cena za parę. Zestaw nie zawiera fotokomórek.



**ONE.2WB 230zł**  
9673103  
Odbiornik radiowy uniwersalny 433,92 MHz, 2 kanałowy w obudowie (kod zmienny, stały, BYOU).



KER  
9176073



THINK  
9176024



## CENTRALE STERUJĄCE ZEWNĘTRZNE 230 Vac



Cena: 390zł

### ZASTOSOWANIE

1 siłownik do rolet.

### ZASILANIE CENTRALI

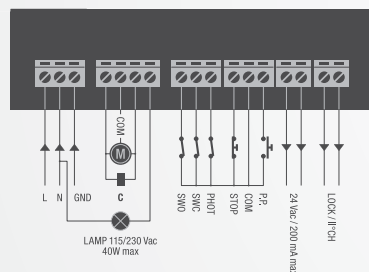
230 Vac

### ZASILANIE SILNIKA

230 Vac 750W

### PODSTAWOWE FUNKCJE:

- Funkcje i parametry regulowane za pomocą potencjometru.
- Wbudowany odbiornik radiowy 433,92MHz. Możliwość wgrania 64 kodów stałych, zmiennych lub ARC.
- Kostki zaciskowe łatwe w użyciu (wyjmowane).
- Automagiczna i półautomagiczna funkcja logiki.
- Wejście na wyłączniki krańcowe.
- Wejścia na przyciski sterujące: krok po kroku, stop, fotokomórki.
- Wyjście drugiego kanału radiowego.
- Regulacja momentu obrotowego - 5 poziomów.
- Konfiguracja funkcji i zarządzanie pilotami za pomocą urządzenia ADVANTOUCH.



## CENTRALE STERUJĄCE ZEWNĘTRZNE 230-400 Vac



Cena: 825zł

### ZASTOSOWANIE

1 siłownik do bram segmentowych i rolowanych, do bram harmonijkowych więcej niż 2-sekcyjnych oraz do bram przesuwanych przemysłowych.

### ZASILANIE CENTRALI

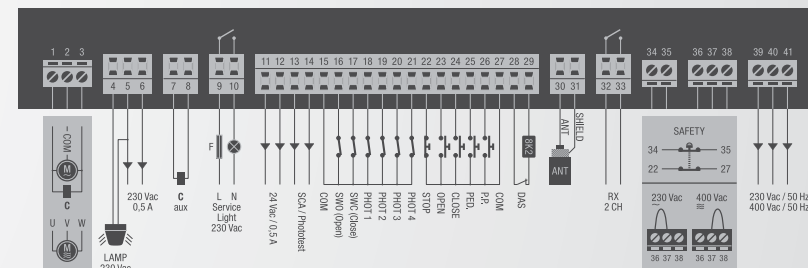
230 Vac or 400 Vac

### ZASILANIE SILNIKA

230 Vac 900W or 400 Vac 2200W

### PODSTAWOWE FUNKCJE:

- Wbudowany wyświetlacz LCD.
- Wejście na kartę odbiornika radiowego ONE.2WI.
- Kostki zaciskowe łatwe w użyciu (wyjmowane).
- Wejście na wyłączniki krańcowe.
- Wejścia na otwórz, zamknij i funkcję furtki (częściowe otwarcie skrzydła bramy).
- Wejście na 4 pary fotokomórek.
- Wejście na krawędź bezpieczeństwa 8K2.
- Wyjście na oświetlenie serwisowe, wskaźnik położenia bramy.
- Kontrola zaniku fazy oraz zaniku zasilania silnika.
- Konfiguracja funkcji i zarządzanie pilotami za pomocą urządzenia ADVANTOUCH.
- Możliwość sprawdzenia aktualnej ilości cykli.



## AKCESORIA



**DU.V96 470zł**  
9765035  
Zamek elektromagnetyczny 12Vac/dc pionowy w zestawie z zaczepem. Umożliwia odblokowanie z zewnątrz i wewnątrz.



**DU.V90 470zł**  
9765030  
Zamek elektromagnetyczny 12Vac/dc poziomy w zestawie z zaczepem. Umożliwia odblokowanie z zewnątrz i wewnątrz.



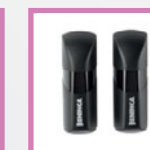
**TO.G02VA 75zł**  
9863173  
Pilot 2-kanałowy uniwersalny 433,92MHz. Kod zmienny oraz ARC kod.



**TO.G04VA 85zł**  
9863174  
Pilot 4-kanałowy uniwersalny 433,92MHz. Kod zmienny oraz ARC kod.



**TO.G02A 66zł**  
9863178  
Pilot 2-kanałowy, 433,92MHz ARC kod.



**PUPILLA 160zł**  
9409001  
Para fotokomórek synchronizacyjnych 24Vdc do montażu natynkowego.



**IRI.CELL 220zł**  
Obudowa wandaloodporna do fotokomórek PUPILLA. Cena za parę. Zestaw nie zawiera fotokomórek.



**ONE.2WB 230zł**  
9673103  
Odbiornik radiowy uniwersalny 433,92 MHz, 2 kanałowy w obudowie (kod zmienny, stały, BYOU).

## WERSJE



**THINK.P 955zł**  
9176031  
Centrala THINK z podłączonymi przyciskami otwórz, zamknij, STOP.



**THINK.I 1355zł**  
9176033  
Centrala THINK z podłączonymi przyciskami otwórz, zamknij, STOP oraz trójbiegunowy rozłącznikiem. Centrala umieszczona w hermetycznej skrzynce do użytku w przemyśle. Stopień ochrony IP 55.

## AKCESORIA



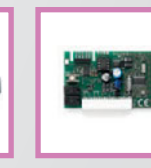
**DA.2S 240zł**  
9760100  
Karta elektroniczna dla bram przesuwanych, która umożliwia zsynchronizowany ruch.



**TO.G02A 66zł**  
9863178  
Pilot 2-kanałowy, 433,92MHz ARC kod.



**KPO 78zł**  
9855001  
Zestaw dwóch zielonych przycisków (N.O.) z osłoną dla LB.Box LB.  
**KPC 78zł**  
9855002  
Zestaw przycisków (1 zielony N.O. i 1 czerwony N.C.) z osłoną dla LB.



**ONE.2WI 230zł**  
9673102  
Odbiornik radiowy uniwersalny 433,92 MHz, 2 kanałowy wewnętrzny. Możliwość zaprogramowania 512 kodów.





**START**  
9176968

## CENTRALE STERUJĄCE ZEWNĘTRZNE

230-400 Vac



**Cena: 695zł**



**WAVE**  
9176124

## CENTRALE STERUJĄCE ZEWNĘTRZNE

400 Vac



**Cena: 6300zł**



### ZASTOSOWANIE

1 siłownik do bram segmentowych przemysłowych i bram przesuwnych przemysłowych.

### ZASILANIE CENTRALI

400 Vac

### ZASILANIE SILNIKA

400 Vac 1500W

### PODSTAWOWE FUNKCJE:

- Wbudowany wyświetlacz LCD.
- Wbudowany odbiornik radiowy 433,92MHz. Możliwość wgrania 64 kodów stałych, zmiennych lub ARC.
- Kostki zaciskowe łatwe w użyciu (wymowane).
- Wejście na wyłączniki krańcowe.
- Wejścia na krok po kroku, otwórz i zamknij.
- Wejście funkcji furtyki (częściowe otwarcie skrzydła bramy).
- Wejście na STOP.
- Wejście na 3 pary fotokomórek.
- Wejście na krawędź bezpieczeństwa 8K2.
- Wyjście na oświetlenie serwisowe, wskaźnik położenia bramy, drugi kanał radiowy i test fotokomórek.
- Funkcja autouczenia.
- Elektroniczna regulacja momentu obrotowego.
- Zwolnienie w fazie otwierania i zamykania.
- Hamulec elektroniczny gwarantujący precyzyjne zatrzymanie bramy (nawet w przypadku ciężkich bram).
- Konfiguracja funkcji i zarządzanie pilotami za pomocą urządzenia ADVANTOUCH.
- Wbudowany inwerter (falownik).
- Możliwość sprawdzenia aktualnej ilości cykli.
- Hasło dostępu do programowania centrali.
- Możliwość ustawienia przypomnienia o przeglądzie serwisowym.

### ZASTOSOWANIE

1 siłownik do bram segmentowych i rolowanych, do bram harmonijkowych więcej niż 2-sekcyjnych oraz do bram przesuwnych przemysłowych.

### ZASILANIE CENTRALI

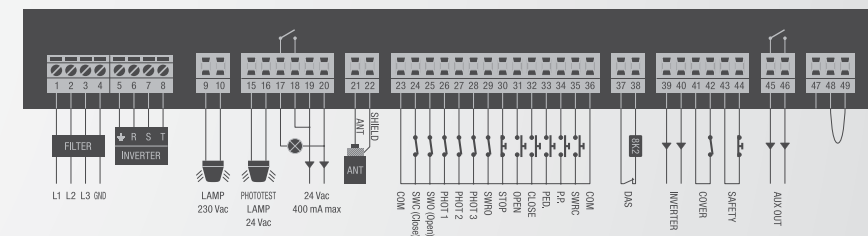
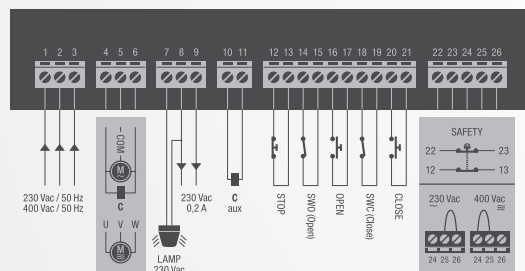
230 Vac lub 400 Vac

### ZASILANIE SILNIKA

230 Vac 900W lub 400 Vac 2200W

### PODSTAWOWE FUNKCJE:

- Funkcja "osoba obecna" (dead man).
- Kostki zaciskowe wbudowane na stałe.
- Wejście na wyłączniki krańcowe.
- Wejścia na otwórz, zamknij i stop.
- Przyciski otwórz i zamknij wbudowane w centrali.
- Wyjście na kondensator rozruchowy.



## WERSJE



**START.I**  
9176183 **1065zł**

Centrala START z podłączonymi przyciskami otwórz, zamknij, STOP oraz trójbiegunowym rozłącznikiem. Centrala umieszczona w hermetycznej skrzynce do użytku w przemyśle. Stopień ochrony IP 55.

## AKCESORIA



**DA.2S 240zł**  
9760100

Karta elektroniczna dla bram przesuwnych, która umożliwia zsynchronizowany ruch.



**TO.GO2A 66zł**  
9863178

Pilot 2-kanałowy, 433,92MHz ARC kod.



**KPO 78zł**  
9855001

Zestaw dwóch zielonych przycisków (N.O.) z przednią osłoną dla skrzynek LB.

## AKCESORIA



**DU.V96 470zł**  
9765035

Zamek elektromagnetyczny 12Vac/dc pionowy w zestawie z zaczepem. Umożliwia odblokowanie z zewnątrz i wewnątrz.



**DU.V90 470zł**  
9765030

Zamek elektromagnetyczny 12Vac/dc poziomy w zestawie z zaczepem. Umożliwia odblokowanie z zewnątrz i wewnątrz.



**TO.GO2VA 75zł**  
9863173

Pilot 2-kanałowy uniwersalny 433,92MHz. Kod zmienny oraz ARC kod.



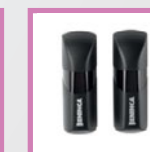
**TO.GO4VA 85zł**  
9863174

Pilot 4-kanałowy uniwersalny 433,92MHz. Kod zmienny oraz ARC kod.



**TO.GO2A 66zł**  
9863178

Pilot 2-kanałowy, 433,92MHz ARC kod.



**PUPILLA 160zł**  
9409001

Para fotokomórek synchronizacyjnych 24Vdc do montażu natynkowego.



**IRI.CELL 220zł**

Obudowa wandaloodporna do fotokomórek PUPILLA. Cena za parę. Zestaw nie zawiera fotokomórek.



**ONE.2WB 230zł**  
9673103

Odbiornik radiowy uniwersalny 433,92 MHz, 2 kanałowy w obudowie (kod zmienny, stały, BYOU).



# BRAINY24

9176224

## CENTRALE STERUJĄCE ZEWNĘTRZNE 24 Vdc



**Cena: 955zł**



### ZASTOSOWANIE

1 lub 2 siłowniki do bram skrzydłowych, przesuwanych naprzeciwbieżnych i przemysłowych bram harmonijkowych maksymalnie 2-sekcyjnych.

### ZASILANIE CENTRALI

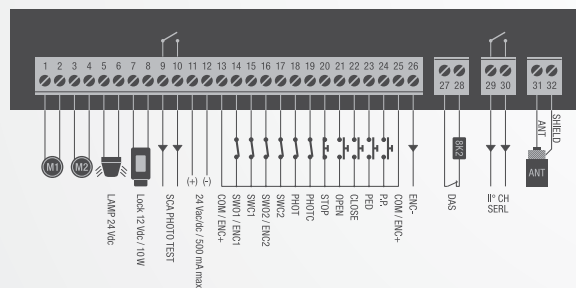
230 Vac

### ZASILANIE SILNIKA

24 Vdc 120W + 120W

### PODSTAWOWE FUNKCJE:

- Wbudowany wyświetlacz LCD.
- Wbudowany odbiornik radiowy 433,92MHz. Możliwość wgrania 64 kodów stałych, zmiennych lub ARC.
- Kostki zaciskowe łatwe w użyciu (wyjmowane).
- Wejścia na wyłączniki krańcowe - osobne dla każdego siłownika.
- Wejścia: otwórz, zamknij i funkcja furtki (częściowe otwarcie bramy).
- Wejście na fotokomórki otwórz - zamknij i otwórz.
- Wejście krawędzi bezpieczeństwa 8K2.
- Wyjście 12Vdc na zamek elektryczny.
- Wyjście na oświetlenie serwisowe, wskaźnik położenia bramy, drugi kanał radiowy i test fotokomórek.
- Funkcja autouczenia.
- Elektroniczna regulacja parametrów poszczególnych siłowników.
- Ochrona przed zgnieciem dzięki zastosowaniu czujnika amperometrycznego i podłączenia enkodera.
- Regulacja zwalniania w fazie zamykania i otwierania, niezależnie dla każdego siłownika.
- Konfiguracja funkcji i zarządzanie pilotami za pomocą urządzenia ADVANTOUCH.
- Możliwość sprawdzenia aktualnej ilości cykli.
- Hasło dostępu do programowania centrali.



# HEADY24

9176229

## CENTRALE STERUJĄCE ZEWNĘTRZNE 24 Vdc



**Cena: 760zł**



### ZASTOSOWANIE

1 lub 2 siłowniki do bram skrzydłowych.

### ZASILANIE CENTRALI

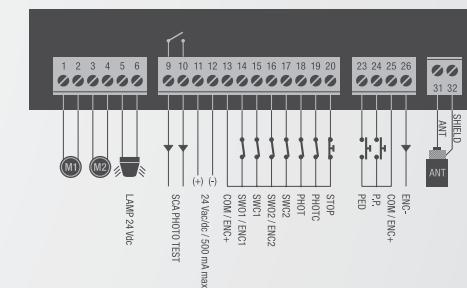
230 Vac

### ZASILANIE SILNIKA

24 Vdc 60W + 60W

### PODSTAWOWE FUNKCJE:

- Wbudowany wyświetlacz LCD.
- Wbudowany odbiornik radiowy 433,92MHz. Możliwość wgrania 64 kodów stałych, zmiennych lub ARC.
- Kostki zaciskowe łatwe w użyciu (wyjmowane).
- Wejścia na wyłączniki krańcowe - osobne dla każdego siłownika.
- Wejścia: otwórz, zamknij i funkcja furtki (częściowe otwarcie bramy).
- Wejście na fotokomórki otwórz - zamknij i otwórz.
- Wejście krawędzi bezpieczeństwa 8K2.
- Wyjście na oświetlenie serwisowe, wskaźnik położenia bramy, drugi kanał radiowy i test fotokomórek.
- Funkcja autouczenia.
- Elektroniczna regulacja parametrów poszczególnych siłowników.
- Ochrona przed zgnieciem dzięki zastosowaniu czujnika amperometrycznego i podłączenia enkodera.
- Regulacja zwalniania w fazie zamykania i otwierania, niezależnie dla każdego siłownika.
- Konfiguracja funkcji i zarządzanie pilotami za pomocą urządzenia ADVANTOUCH.
- Możliwość sprawdzenia aktualnej ilości cykli.
- Hasło dostępu do programowania centrali.



## AKCESORIA



- DU.V96 470zł**  
9765035  
Zamek elektromagnetyczny 12Vac/dc pionowy w zestawie z zaczepem. Umożliwia odblokowanie z zewnątrz i wewnątrz.
- DU.V90 470zł**  
9765030  
Zamek elektromagnetyczny 12Vac/dc poziomy w zestawie z zaczepem. Umożliwia odblokowanie z zewnątrz i wewnątrz.
- BRAINY24.CBY 570zł**  
9760014  
Zestaw do centrali BRAINY24 wyposażony w kartę ładowania CBY.24V, akumulatory 1.2 Ah i podstawkę.
- NIMH.CB 695zł**  
9760017  
Zestaw z kartą ładującą akumulatory CBY.24V, akumulatorem NIMH oraz uchwytem.
- TO.GO2A 66zł**  
9863178  
Pilot 2-kanałowy, 433,92MHz ARC kod.
- PUPILLA 160zł**  
9409001  
Para fotokomórek synchronizacyjnych 24Vdc do montażu natynkowego.
- IRI.CELL 220zł**  
Obudowa wandaloodporna do fotokomórek PUPILLA. Cena za parę. Zestaw nie zawiera fotokomórek.
- ONE.2WB 230zł**  
9673103  
Odbiornik radiowy uniwersalny 433,92 MHz, 2 kanałowy w obudowie (kod zmienny, stały, BYOU).

## AKCESORIA



- DU.V96 470zł**  
9765035  
Zamek elektromagnetyczny 12Vac/dc pionowy w zestawie z zaczepem. Umożliwia odblokowanie z zewnątrz i wewnątrz.
- DU.V90 470zł**  
9765030  
Zamek elektromagnetyczny 12Vac/dc poziomy w zestawie z zaczepem. Umożliwia odblokowanie z zewnątrz i wewnątrz.
- L.BY 200zł**  
9760024  
Moduł elektroniczny do zamka elektrycznego 12/24Vdc.
- BRAINY24.CBY 570zł**  
9760014  
Zestaw do centrali BRAINY24 wyposażony w kartę ładowania CBY.24V, akumulatory 1.2 Ah i podstawkę.
- NIMH.CB 695zł**  
9760017  
Zestaw z kartą ładującą akumulator CBY.24V, akumulatorem NIMH oraz uchwytem.
- PUPILLA 160zł**  
9409001  
Para fotokomórek synchronizacyjnych 24Vdc do montażu natynkowego.
- TO.GO2A 66zł**  
9863178  
Pilot 2-kanałowy, 433,92MHz ARC kod.
- ONE.2WB 230zł**  
9673103  
Odbiornik radiowy uniwersalny 433,92 MHz, 2 kanałowy w obudowie (kod zmienny, stały, BYOU).



**LOGICA24.RI**

9176027

**CENTRALE STERUJĄCE ZEWNĘTRZNE  
24 Vdc****Cena: 755zł****ZASTOSOWANIE**

1 lub 2 siłowniki do bram uchylnych.

**ZASILANIE CENTRALI**

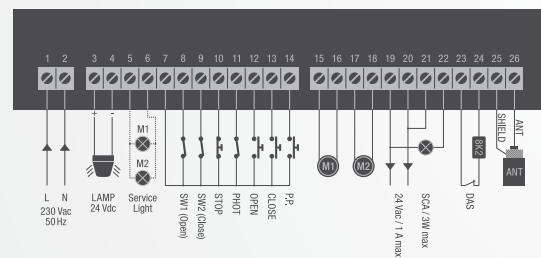
230 Vac

**ZASILANIE SILNIKA**

24 Vdc 80W + 80W

**PODSTAWOWE FUNKCJE:**

- Funkcje i parametry regulowane za pomocą potencjometru.
- Wbudowany odbiornik radiowy 433,92MHz. Możliwość wgrania 64 kodów stałych lub zmiennych.
- Kostki zaciskowe łatwe w użyciu (wymowane).
- Wejście na wyłączniki krańcowe.
- Wejścia: otwórz, zamknij, stop i krok po kroku.
- Wejście krawędzi bezpieczeństwa 8K2.
- Wyjście na oświetlenie serwisowe 24Vac/dc.
- Regulacja elektroniczna.
- Amperometryczny czujnik przeszkody - ochrona przed zgnieceniem.
- Elektroniczna regulacja prędkości.
- Konfiguracja funkcji i zarządzanie pilotami za pomocą urządzenia ADVANTOUCH.

**AKCESORIA**

**TO.GO2A 66zł**  
9863178  
Pilot 2-kanalowy,  
433,92MHz ARC kod.



**KPO 78zł**  
9855001  
Zestaw dwóch  
zielonych  
przycisków (N.O.)  
z przednią osłoną dla  
skrzynki LB.Box LB.



**KPC 78zł**  
9855002  
Zestaw przycisków  
(1 zielony N.O.)  
i 1 czerwony N.C.)  
z przednią osłoną dla  
skrzynki LB.



**DA.BT2 120zł**  
F8086010  
DA.BT2: Akumulator  
2,1Ah 12 Vdc.  
Wymagane 2  
akumulatory.  
**DA.BT6 155zł**  
F8086020  
DA.BT6: Akumulator  
7Ah 12 Vdc.  
Wymagane 2  
akumulatory.



**NIMH 425zł**  
9086006  
Akumulator nikielowo-  
metalowodnorodowy  
2 Ah, 24Vdc.  
Wymagane 2  
akumulatory.



**LB 128zł**  
9252001  
Obudowa centrali.  
Stopień ochrony  
IP 55. Wymiary  
(290x220x118mm).



**CBY.24V 379zł**  
9760016  
Karta ładująca  
baterię.  
Współpracuje  
z dwoma typami  
baterii: nikielowo-  
metalowodnorodowa  
i ołowiowa.

**DA.S04**

9176005

**CENTRALE STERUJĄCE ZEWNĘTRZNE  
24 Vdc****Cena: 475zł****ZASTOSOWANIE**

Od 1 do 4 blokad parkingowych VE.SOR.

**ZASILANIE CENTRALI**

230 Vac

**ZASILANIE SILNIKA**

24 Vdc 20W

**PODSTAWOWE FUNKCJE:**

- Wejście na kartę odbiornika radiowego ONE.2WI.
- Współpracuje z modułem DA.RB.
- Kostki zaciskowe wbudowane.
- Osobne wejścia krok po kroku dla każdej blokady.
- Amperometryczny czujnik przeszkody - ochrona przed zgnieceniem.

**AKCESORIA**

**DA.E 200zł**  
9760035  
Moduł dla VE.SOR  
1szt do każdej  
blokady.



**DA.RB 155zł**  
9760042  
Karta ładowania  
akumulatora  
dla DA .S04.



**DA.BT2 120zł**  
F8086010  
DA.BT2: Akumulator  
2,1Ah 12 Vdc.  
Wymagane 2  
akumulatory.  
**DA.BT6 155zł**  
F8086020  
DA.BT6: Akumulator  
7Ah 12 Vdc.  
Wymagane 2  
akumulatory.



**LB 128zł**  
9252001  
Obudowa centrali.  
Stopień ochrony  
IP 55. Wymiary  
(290x220x118mm).



**ONE.2WI 230zł**  
9673102  
Odbiornik radiowy  
uniwersalny 433,92  
MHz, 2 kanałowy  
wewnętrzny.  
Możliwość wgrania  
do 512 kodów.



**TO.GO2A 66zł**  
9863178  
Pilot 2-kanalowy,  
433,92MHz ARC kod.



# TABELA PORÓWNAWCZA

## CENTRALE STERUJĄCE ZEWNĘTRZNE

FUNKCJE	BRAINY	HEADY	CORE	MATRIX	LOGICA	CELL.P	KER	THINK	START	WAVE	BRAINY24	HEADY24	LOGICA24.RI	DA-S04
zasilanie silnika 24 Vdc											•	•	•	•
zasilanie silnika 230 Vac	•	•	•	•	•	•	•	•	•					
zasilanie silnika 400 Vac														
<b>WEJŚCIA</b>														
wejście "krok po kroku"	•	•	•	•	•	•	•	•			•	•	•	•
wejście otwierania	•			•	•	•		•	•	•	•	•	•	•
wejście zamykania	•			•	•	•		•	•	•	•	•	•	•
wejście "funkcja furtki" (częściowe otwarcie skrzydła)	•	•		•	•	•		•	•	•	•	•	•	•
wejście fotokomórek	•	•	•	•	•	•	•						•	
wejście fotokomórek w fazie otwierania	•			•				•		•	•	•		
wejście fotokomórek w fazie zamykania	•			•				•		•	•	•		
wejście przycisku STOP	•	•	•	•	•		•	•	•	•	•	•	•	•
wejście krawędzi bezpieczeństwa	•			•	•	•		•		•	•	•	•	•
wejście wyłącznika krańcowego otwórz/zamknij dla silnika 1	•		•			•	•	•	•	•	•	•	•	•
wejście wyłącznika krańcowego otwórz/zamknij dla silnika 2	•										•	•	•	•
<b>WYJŚCIA</b>														
wyjście silnika 1	•	•	•	•	•	•	•	•	•	•	•	•	•	•
wyjście silnika 2	•	•			•						•	•	•	•
wyjście lampy sygnalizacyjnej	•	•	•	•	•	•	•	•	•	•	•	•	•	•
wyjście elektrozamka 12Vac	•										•			
wyjście pomocnicze do zasilania modułu elektrozamka (opcjonalnie)		•					•							
wyjście oświetlenia pomocniczego	•	•		•	•			•		•	•	•	•	•
wyjście pomocnicze (na akcesoria) 24Vac/dc	•	•	•	•	•	•	•	•	•	•	•	•	•	•
wskaźnik otwarcia bramy	•	•	•	•	•	•		•		•	•	•	•	•
wyjście fotokomórek z testowaniem obwodu	•	•		•	•	•		•		•	•	•	•	•
wyjście drugiego kanału radiowego	•	•		•	•	•	•	•		•	•	•	•	•
<b>FUNKCJE LOGIKI</b>														
funkcja "dead man" - osoba obecna	•		•	•	•	•	•	•	•	•	•	•		
funkcja półautomatyczna	•	•	•	•	•	•	•	•		•	•	•	•	•
funkcja automatyczna	•	•	•	•	•	•	•	•		•	•	•	•	•
funkcja współużytkownik (w fazie otwierania na bramę nie działa impuls)	•	•	•	•	•	•	•	•		•	•	•	•	•
funkcja "krok po kroku"	•	•	•	•	•	•	•	•		•	•	•	•	•
regulacja czasu pracy w fazie otwierania	•	•		•	•			•		•	•	•	•	•
regulacja czasu zwolnienia	•			•	•					•	•	•	•	•
nieregulowany czas zwolnienia		•												•
hamulec elektroniczny										•				
wstępny błysk lampy ostrzegawczej	•	•	•	•	•	•		•		•	•	•	•	•
nieaktywne fotokomórki w fazie otwierania	•	•	•	•	•			•		•	•	•	•	•
zamknięcie bezpośrednio po przecięciu fotokomórek	•	•	•	•	•			•		•	•	•	•	•
utrzymywanie poziomu ciśnienia w siłownikach hydraulicznych	•													
opóźnienie otwierania dla silnika 1	•	•									•	•	•	•
opóźnienie otwierania dla silnika 2	•	•									•	•	•	•
<b>REGULACJE</b>														
elektromechaniczna regulacja siły														•
elektroniczna regulacja siły	•	•	•	•	•	•	•			•	•	•	•	•
regulacja prędkości										•	•	•	•	•
start z maksymalną mocą	•	•	•	•	•	•	•	•	•	•	•	•	•	•
autoregulacja parametrów pracy	•				•					•	•	•	•	•
regulacja parametrów na potencjometrach			•			•	•						•	•
regulacja parametrów na wyświetlaczu LCD	•	•		•	•			•		•	•	•	•	•
<b>INNE CECHY</b>														
diody diagnostyczne LED			•			•	•							•
wbudowany odbiornik radiowy 433,92MHz	•	•	•	•	•	•	•			•	•	•	•	•
regulacja parametrów na wyświetlaczu LCD	•	•		•	•			•		•	•	•	•	•
licznik cykli	•	•		•	•			•		•	•	•	•	•
system awaryjnego zasilania (wymaga użycia karty do ładowania baterii)											•	•	•	•
wejście enkodera	•			•	•						•	•		
wbudowany system oszczędności energii ESA SYSTEM														
funkcja przypomnienia o przeglądzie serwisowym	•	•			•					•	•	•	•	•
hasło dostępu do programowania centrali	•	•			•					•	•	•	•	•

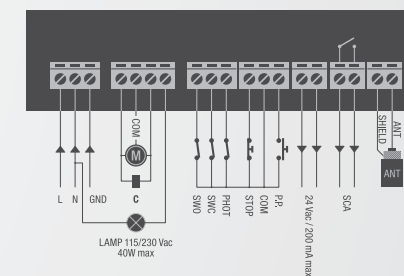
# CP.CORE

## CENTRALE STERUJĄCE WBUDOWANE

230 Vac



Cena: 420zł



### ZASTOSOWANIE

1 siłownik do bram przesuwanych BULL5M.

### ZASILANIE CENTRALI

230 Vac

### ZASILANIE SILNIKA

230 Vac 750W

### PODSTAWOWE FUNKCJE:

- Funkcje i parametry regulowane za pomocą potencjometru.
- Wbudowany odbiornik radiowy 433,92MHz. Możliwość wgrania 64 kodów stałych, zmiennych lub ARC.
- Kostki zaciskowe łatwe w użyciu (wymywane).
- Automatyczna i półautomatyczna funkcja logiki.
- Wejście na enkoder MAG.E.
- Wejście na wyłączniki krańcowe.
- Wejścia na przyciski sterujące: krok po kroku, stop, fotokomórki.
- Wyjście na oświetlenie serwisowe, wskaźnik położenia bramy.
- Regulacja momentu obrotowego - 5 poziomów.
- Konfiguracja funkcji i zarządzanie pilotami za pomocą urządzenia ADVANTOUCH.
- Funkcja spowolnienia.
- Funkcja furtki - częściowe otwarcie bramy.

## AKCESORIA



**DA.2S 240zł**  
9760100  
Karta elektroniczna dla bram przesuwanych, która umożliwia zsynchronizowany ruch 2 automatów.



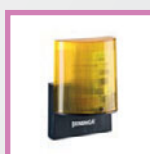
**TO.G02VA 75zł**  
9863173  
Pilot 2-kanałowy uniwersalny 433,92MHz. Kod zmienny oraz ARC kod.



**TO.G04VA 85zł**  
9863174  
Pilot 4-kanałowy uniwersalny 433,92MHz. Kod zmienny oraz ARC kod.



**TO.G02A 66zł**  
9863178  
Pilot 2-kanałowy, 433,92MHz ARC kod.



**LAMP.LED 120zł**  
9534098  
Lampa sygnalizacyjna 230Vac ledowa z wbudowaną anteną.



**IRI.LAMP 230zł**  
9534011  
Lampa sygnalizacyjna na napięcie od 20 do 255V ac/dc.

**IRI.LAMP.Y 230zł**  
9534012  
Lampa w wersji z kloszem pomarańczowym.



**PUPILLA 160zł**  
9409001  
Para fotokomórek synchronizacyjnych 24Vdc do montażu natynkowego.



**IRI.CELL 220zł**  
Obudowa wandaloodporna do fotokomórek PUPILLA. Cena za parę. Zestaw nie zawiera fotokomórek.





CP.BULL8-OM

## CENTRALE STERUJĄCE WBUDOWANE

230 Vac



Zapytaj o cenę.



### ZASTOSOWANIE

1 siłownik do bram przesuwanych BULL8M i BULL8.OM.

### ZASILANIE CENTRALI

230 Vac

### ZASILANIE SILNIKA

230 Vac 280W

### PODSTAWOWE FUNKCJE:

- Wbudowany wyświetlacz LCD.
- Wbudowany odbiornik radiowy 433,92MHz. Możliwość wgrania 64 kodów stałych, zmiennych.
- Kostki zaciskowe łatwe w użyciu (wymowane).
- Wejście do podłączenia enkodera.
- Wejście na wyłączniki krańcowe.
- Osobne wejścia dla fotokomórek na otwieranie i zamykanie.
- Wejście dla funkcji furtki (częściowe otwarcie bramy).
- Wyjście na oświetlenie serwisowe, wskaźnik położenia bramy, drugi kanał radiowy i test fotokomórek.
- Funkcja autouczenia.
- Elektroniczna regulacja momentu obrotowego.
- Zwolnienie w fazie otwierania i zamykania.
- Hamulec elektroniczny.
- Konfiguracja funkcji i zarządzanie pilotami za pomocą urządzenia ADVANTOUCH.
- Możliwość sprawdzenia aktualnej ilości cykli.
- Hasło dostępu do programowania centrali.

CP.BULL-RI

## CENTRALE STERUJĄCE WBUDOWANE

230 Vac



Zapytaj o cenę.



### ZASTOSOWANIE

1 siłownik do bram przesuwanych BULL10M, BULL15M i BULL20.M.

### ZASILANIE CENTRALI

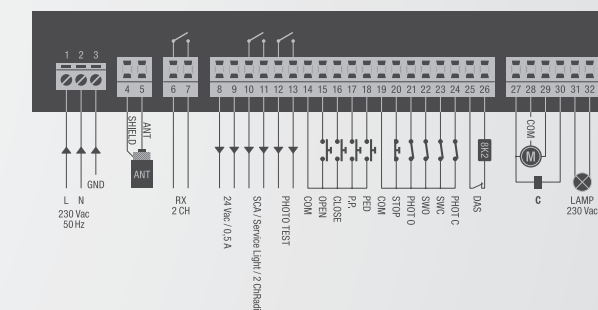
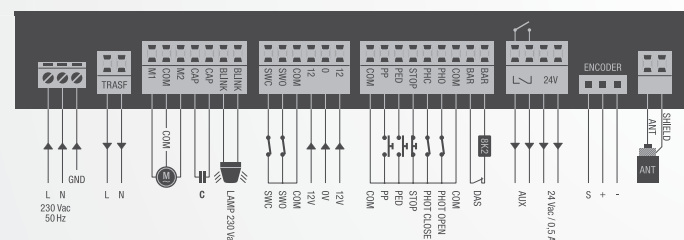
230 Vac

### ZASILANIE SILNIKA

230 Vac 1000W

### PODSTAWOWE FUNKCJE:

- Wbudowany wyświetlacz LCD.
- Wbudowany odbiornik radiowy 433,92MHz. Możliwość wgrania 64 kodów stałych, zmiennych.
- Kostki zaciskowe łatwe w użyciu (wymowane).
- Wejście do podłączenia enkodera.
- Wejście na wyłączniki krańcowe.
- Wejścia: otwór, zamknij i funkcja furtki (częściowe otwarcie bramy).
- Wyjście na oświetlenie serwisowe, wskaźnik położenia bramy, drugi kanał radiowy i test fotokomórek.
- Elektroniczna regulacja momentu obrotowego.
- Zwolnienie w fazie otwierania i zamykania.
- Hamulec elektroniczny gwarantujący precyzyjne zatrzymanie.
- Konfiguracja funkcji i zarządzanie pilotami za pomocą urządzenia ADVANTOUCH.
- Możliwość sprawdzenia aktualnej ilości cykli.



## AKCESORIA



- |  |  |  |  |   |   |   |  |   |
|--|--|--|--|---|---|---|--|---|
| <b>DA.2S</b> 240zł<br>9760100<br>Karta elektroniczna dla bram przesuwanych, która umożliwia zsynchronizowany ruch 2 automatów. | <b>TO.G02VA</b> 75zł<br>9863173<br>Pilot 2-kanałowy uniwersalny 433,92MHz. Kod zmienny oraz ARC kod. | <b>TO.G04VA</b> 85zł<br>9863174<br>Pilot 4-kanałowy uniwersalny 433,92MHz. Kod zmienny oraz ARC kod. | <b>TO.G02A</b> 66zł<br>9863178<br>Pilot 2-kanałowy, 433,92MHz ARC kod. | <b>LAMPI.LED</b> 120zł<br>9534098<br>Lampa sygnalizacyjna 230Vac ledowa z wbudowaną anteną. | <b>IRI.LAMP</b> 230zł<br>9534011<br>Lampa sygnalizacyjna na napięcie od 20 do 255V ac/dc. | <b>IRI.LAMP.Y</b> 230zł<br>9534012<br>Lampa w wersji z kloszem pomarańczowym. | <b>PUPILLA</b> 160zł<br>9409001<br>Para fotokomórek synchronizacyjnych 24Vdc do montażu natynkowego. | <b>IRI.CELL</b> 220zł<br>Obudowa wandaloodporna do fotokomórek PUPILLA. Cena za parę. Zestaw nie zawiera fotokomórek. |
|--|--|--|--|---|---|---|--|---|

## AKCESORIA



- |  |  |  |  |   |   |  |  |   |
|--|--|--|--|---|---|--|--|---|
| <b>DA.2S</b> 240zł<br>9760100<br>Karta elektroniczna dla bram przesuwanych, która umożliwia zsynchronizowany ruch 2 automatów. | <b>TO.G02VA</b> 75zł<br>9863173<br>Pilot 2-kanałowy uniwersalny 433,92MHz. Kod zmienny oraz ARC kod. | <b>TO.G04VA</b> 85zł<br>9863174<br>Pilot 4-kanałowy uniwersalny 433,92MHz. Kod zmienny oraz ARC kod. | <b>TO.G02A</b> 66zł<br>9863178<br>Pilot 2-kanałowy, 433,92MHz ARC kod. | <b>LAMPI.LED</b> 120zł<br>9534098<br>Lampa sygnalizacyjna 230Vac ledowa z wbudowaną anteną. | <b>IRI.LAMP.Y</b> 230zł<br>9534012<br>Lampa sygnalizacyjna na napięcie od 20 do 255V ac/dc. | <b>IRI.LAMP</b> 230zł<br>9534011<br>Lampa w wersji z kloszem bezbarwnym. | <b>PUPILLA</b> 160zł<br>9409001<br>Para fotokomórek synchronizacyjnych 24Vdc do montażu natynkowego. | <b>IRI.CELL</b> 220zł<br>Obudowa wandaloodporna do fotokomórek PUPILLA. Cena za parę. Zestaw nie zawiera fotokomórek. |
|--|--|--|--|---|---|--|--|---|



CP.BISON OM

**CENTRALE STERUJĄCE WBUDOWANE**

230 Vac

**Zapytaj o cenę.**

CP.BISON OTI L

**CENTRALE STERUJĄCE WBUDOWANE**

230 Vac

**Zapytaj o cenę.****ZASTOSOWANIE**

1 siłownik do bram przesuwanych BISON35 OTI L.

**ZASILANIE CENTRALI**

230 Vac

**ZASILANIE SILNIKA**

220 Vac / 750 W 3-fazowy z falownikiem

**PODSTAWOWE FUNKCJE:**

- Wbudowany wyświetlacz LCD.
- Wbudowany odbiornik radiowy 433,92MHz. Możliwość wgrania 64 kodów stałych, zmiennych lub ARC.
- Kostki zaciskowe łatwe w użyciu (wyjmowane).
- Wejście do podłączenia enkodera.
- Wejście na wyłączniki krańcowe.
- Wejścia: otwórz, zamknij i funkcja furty (częściowe otwarcie bramy).
- Podłączenie inwertera (falownika).
- Wyjście na oświetlenie serwisowe, wskaźnik położenia bramy, drugi kanał radiowy i test fotokomórek.
- Elektroniczna regulacja momentu obrotowego.
- Zwolnienie w fazie otwierania i zamykania.
- Hamulec elektroniczny gwarantujący precyzyjne zatrzymanie, nawet w przypadku ciężkich bram.
- Konfiguracja funkcji i zarządzanie pilotami za pomocą urządzenia ADVANTOUCH.
- Możliwość sprawdzenia aktualnej ilości cykli.
- Hasło dostępu do programowania centrali.
- Możliwość ustawienia przypomnienia o przeglądzie serwisowym.

**ZASTOSOWANIE**

1 siłownik do bram przesuwanych BISON20.OM.

**ZASILANIE CENTRALI**

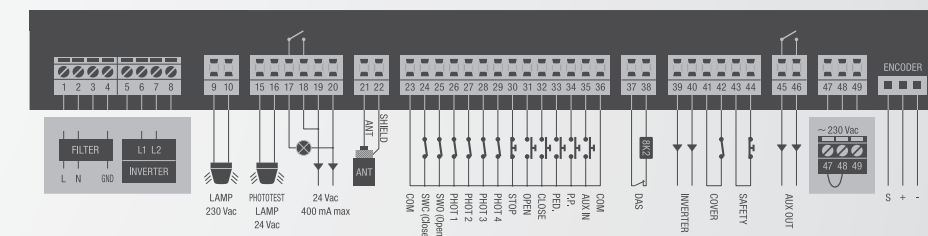
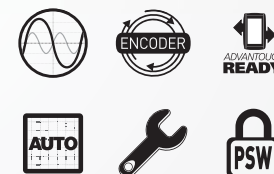
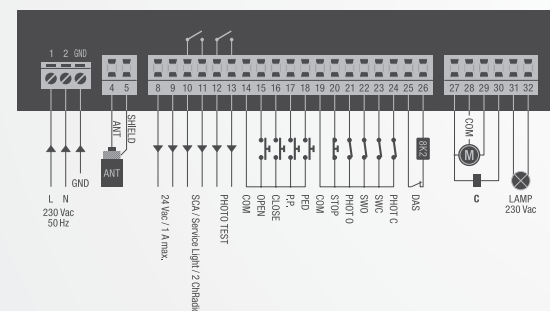
230 Vac

**ZASILANIE SILNIKA**

230 Vac 750W

**PODSTAWOWE FUNKCJE:**

- Wbudowany wyświetlacz LCD.
- Wbudowany odbiornik radiowy 433,92MHz. Możliwość wgrania 64 kodów stałych, zmiennych lub ARC.
- Kostki zaciskowe łatwe w użyciu (wyjmowane).
- Wejście do podłączenia enkodera.
- Wejście na wyłączniki krańcowe.
- Wejścia: otwórz, zamknij i funkcja furty (częściowe otwarcie bramy).
- Wyjście na oświetlenie serwisowe, wskaźnik położenia bramy, drugi kanał radiowy i test fotokomórek.
- System autouczenia (dobór mocy i czasu przejazdu).
- Elektroniczna regulacja momentu obrotowego.
- Zwolnienie w fazie otwierania i zamykania.
- Hamulec elektroniczny gwarantujący precyzyjne zatrzymanie, nawet w przypadku ciężkich bram.
- Konfiguracja funkcji i zarządzanie pilotami za pomocą urządzenia ADVANTOUCH.
- Możliwość sprawdzenia aktualnej ilości cykli.
- Hasło dostępu do programowania centrali.
- Możliwość ustawienia przypomnienia o przeglądzie serwisowym.

**AKCESORIA**

- DA.2S 240zł**  
9760100  
Karta elektroniczna dla bram przesuwanych, która umożliwia zsynchronizowany ruch 2 automatów.
- TO.G02VA 75zł**  
9863173  
Pilot 2-kanałowy uniwersalny 433,92MHz. Kod zmienny oraz ARC kod.
- TO.G04VA 85zł**  
9863174  
Pilot 4-kanałowy uniwersalny 433,92MHz. Kod zmienny oraz ARC kod.
- LAMPI.LED 120zł**  
9534098  
Lampa sygnalizacyjna 230Vac ledowa z wbudowaną anteną.
- IRI.LAMP.Y 230zł**  
9534012  
Lampa w wersji z kloszem pomarańczowym.
- IRI.LAMP 230zł**  
9534011  
Lampa sygnalizacyjna na napięcie od 20 do 255V ac/dc.
- PUPILLA 160zł**  
9409001  
Para fotokomórek synchronizacyjnych 24Vdc do montażu natynkowego.
- IRI.CELL 220zł**  
Obudowa wandaloodporna do fotokomórek PUPILLA. Cena za parę. Zestaw nie zawiera fotokomórek.
- PUPILLA.B 430 zł**  
9409006  
Para fotokomórek do montażu natynkowego, kął regulacji 220°. Ogniwo fotowoltaiczne do ładowania akumulatora nadajnika. Dioda LED z funkcją diagnostyczną.

**AKCESORIA**

- DA.2S 240zł**  
9760100  
Karta elektroniczna dla bram przesuwanych, która umożliwia zsynchronizowany ruch 2 automatów.
- TO.G02VA 75zł**  
9863173  
Pilot 2-kanałowy uniwersalny 433,92MHz. Kod zmienny oraz ARC kod.
- TO.G04VA 85zł**  
9863174  
Pilot 4-kanałowy uniwersalny 433,92MHz. Kod zmienny oraz ARC kod.
- LAMPI.LED 120zł**  
9534098  
Lampa sygnalizacyjna 230Vac ledowa z wbudowaną anteną.
- IRI.LAMP.Y 230zł**  
9534012  
Lampa sygnalizacyjna na napięcie od 20 do 255V ac/dc.
- IRI.LAMP 230zł**  
9534011  
Lampa w wersji z kloszem bezbarwnym.
- PUPILLA 160zł**  
9409001  
Para fotokomórek synchronizacyjnych 24Vdc do montażu natynkowego.
- IRI.CELL 220zł**  
Obudowa wandaloodporna do fotokomórek PUPILLA. Cena za parę. Zestaw nie zawiera fotokomórek.
- PUPILLA.B 430 zł**  
9409006  
Para fotokomórek do montażu natynkowego, kął regulacji 220°. Ogniwo fotowoltaiczne do ładowania akumulatora nadajnika. Dioda LED z funkcją diagnostyczną.





CP.BISON OTI



CP.BN



## CENTRALE STERUJĄCE WBUDOWANE

230-400 Vac



Zapytaj o cenę.

### ZASTOSOWANIE

1 siłownik do bram przesuwnych BISON25 OTI, BISON35 OTI i BISON45 OTI.

### ZASILANIE CENTRALI

230 Vac o 400 Vac

### ZASILANIE SILNIKA

220 Vac/750 W 3-fazowy z inwerterem (falownikiem) lub 380 Vac/1500 W 3-fazowy z inwerterem (falownikiem).

### PODSTAWOWE FUNKCJE:

- Wbudowany wyświetlacz LCD.
- Wbudowany odbiornik radiowy 433,92MHz. Możliwość wgrania 64 kodów stałych, zmiennych lub ARC.
- Kostki zaciskowe łatwe w użyciu (wyjmowane).
- Wejście do podłączenia enkodera.
- Wejście na wyłączniki krańcowe.
- Wejścia: otwórz, zamknij i funkcja furtki (częściowe otwarcie bramy).
- Podłączenie inwertera (falownika).
- Wyjście na oświetlenie serwisowe, wskaźnik położenia bramy, drugi kanał radiowy i test fotokomórek.
- Elektroniczna regulacja momentu obrotowego.
- Zwolnienie w fazie otwierania i zamykania.
- Hamulec elektroniczny gwarantujący precyzyjne zatrzymanie, nawet w przypadku ciężkich bram.
- Konfiguracja funkcji i zarządzanie pilotami za pomocą urządzenia ADVANTOUCH.
- Możliwość sprawdzenia aktualnej ilości cykli.
- Hasło dostępu do programowania centrali.
- Możliwość ustawienia przypomnienia o przeglądzie serwisowym.

## CENTRALE STERUJĄCE WBUDOWANE

24 Vdc



Zapytaj o cenę.

### ZASTOSOWANIE

2 siłowniki BEN do bram skrzydłowych.

### ZASILANIE CENTRALI

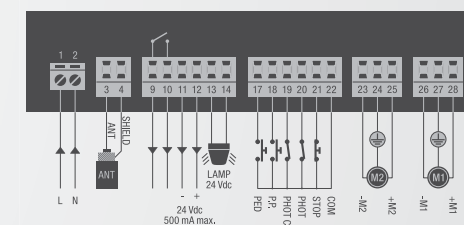
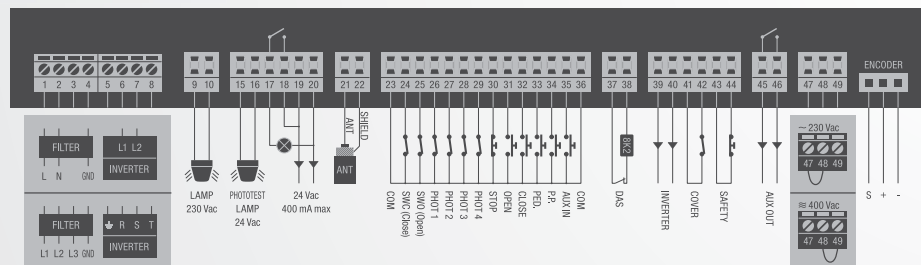
230 Vac

### ZASILANIE SILNIKA

24 Vdc 50W + 50W

### PODSTAWOWE FUNKCJE:

- Wbudowany wyświetlacz LCD.
- Wbudowany odbiornik radiowy 433,92MHz. Możliwość wgrania 64 kodów stałych, zmiennych.
- Kostki zaciskowe łatwe w użyciu (wyjmowane).
- Wejście funkcja furtki (częściowe otwarcie bramy).
- Wyjście na oświetlenie serwisowe, wskaźnik położenia bramy, drugi kanał radiowy.
- Funkcja autouczenia.
- Elektroniczna regulacja parametrów poszczególnych siłowników.
- Ochrona przed zgnieceniem dzięki zastosowaniu czujnika amperometrycznego.
- Niezależna regulacja zwolnieniami w fazie otwierania i zamykania - osobno dla każdego siłownika.
- Konfiguracja funkcji i zarządzanie pilotami za pomocą urządzenia ADVANTOUCH.
- Możliwość sprawdzenia aktualnej ilości cykli.



## AKCESORIA



- DA.2S 240zł**  
9760100  
Karta elektroniczna dla bram przesuwnych, która umożliwia zsynchronizowany ruch 2 automatów.
- TO.G02VA 75zł**  
9863173  
Pilot 2-kanałowy uniwersalny 433,92MHz. Kod zmienny oraz ARC kod.
- TO.G04VA 85zł**  
9863174  
Pilot 4-kanałowy uniwersalny 433,92MHz. Kod zmienny oraz ARC kod.
- LAMP.ILED 120zł**  
9534098  
Lampa sygnalizacyjna 230Vac ledowa z wbudowaną anteną.
- IRI.LAMP 230zł**  
9534011  
Lampa sygnalizacyjna na napięcie od 20 do 255V ac/dc.
- IRI.LAMP.Y 230zł**  
9534012  
Lampa w wersji z kloszem pomarańczowym.
- PUPILLA 160zł**  
9409001  
Para fotokomórek synchronizacyjnych 24Vdc do montażu natynkowego.
- IRI.CELL 220zł**  
Obudowa wandaloodporna do fotokomórek PUPILLA. Cena za parę. Zestaw nie zawiera fotokomórek.
- PUPILLA.B 430 zł**  
9409006  
Para fotokomórek do montażu natynkowego, kąt regulacji 220°. Ogniwo fotowoltaiczne do ładowania akumulatora nadajnika. Dioda LED z funkcją diagnostyczną.

## AKCESORIA



- DU.V96 470zł**  
9765035  
Zamek elektromagnetyczny 12Vac/dc pionowy w zestawie z zaczepem. Umożliwia odblokowanie z zewnątrz i wewnątrz.
- DU.V90 470zł**  
9765030  
Zamek elektromagnetyczny 12Vac/dc poziomy w zestawie z zaczepem. Umożliwia odblokowanie z zewnątrz i wewnątrz.
- L.BY 200zł**  
9760024  
Moduł elektroniczny do zamka elektrycznego 12/24Vdc.
- BN.CB 405zł**  
9760072  
Zestaw zasilania awaryjnego do centrali BEN wyposażony w kartę ładowania BN.24V i akumulatory 1,2Ah.
- TO.G02VA 75zł**  
9863173  
Pilot 2-kanałowy uniwersalny 433,92MHz. Kod zmienny oraz ARC kod.
- TO.G04VA 85zł**  
9863174  
Pilot 4-kanałowy uniwersalny 433,92MHz. Kod zmienny oraz ARC kod.
- TO.G02A 66zł**  
9863178  
Pilot 2-kanałowy, 433,92MHz ARC kod.
- PUPILLA.B 430 zł**  
9409006  
Para fotokomórek do montażu natynkowego, kąt regulacji 220°. Ogniwo fotowoltaiczne do ładowania akumulatora nadajnika. Dioda LED z funkcją diagnostyczną.



## CP.MBY24

### CENTRALE STERUJĄCE WBUDOWANE 24 Vdc



Zapytaj o cenę.



## CP.PONY

### CENTRALE STERUJĄCE WBUDOWANE 24 Vdc



Zapytaj o cenę.



#### ZASTOSOWANIE

1 siłownik do bram przesuwanych PONY.

#### ZASILANIE CENTRALI

230 Vac

#### ZASILANIE SILNIKA

24 Vdc 80W

#### PODSTAWOWE FUNKCJE:

- Wbudowany wyświetlacz LCD.
- Wbudowany odbiornik radiowy 433,92MHz. Możliwość wgrania 64 kodów stałych, zmiennych lub ARC.
- Wbudowany system oszczędności energii ESA.
- Kostki zaciskowe łatwe w użyciu (oznaczone kolorami).
- Wejścia na wyłączniki krańcowe.
- Test obwodu fotokomórek.
- Funkcja autouczenia.
- Elektroniczna regulacja parametrów.
- Ochrona przed zgnieciem dzięki zastosowaniu czujnika amperometrycznego.
- Zwolnienie w fazie otwierania i zamykania.

#### ZASTOSOWANIE

1 lub 2 siłowniki MBE24 do bram skrzydłowych.

#### ZASILANIE CENTRALI

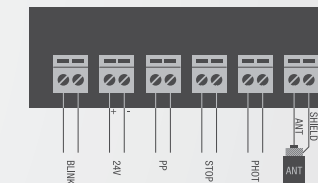
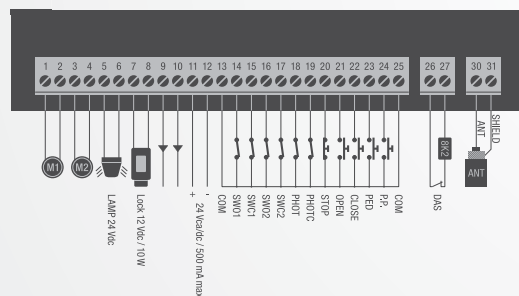
230 Vac

#### ZASILANIE SILNIKA

24 Vdc 90W + 90W

#### PODSTAWOWE FUNKCJE:

- Wbudowany wyświetlacz LCD.
- Wbudowany odbiornik radiowy 433,92MHz. Możliwość wgrania 64 kodów stałych, zmiennych lub ARC.
- Kostki zaciskowe łatwe w użyciu (wyjmowane).
- Wejścia na wyłączniki krańcowe - osobne dla każdego siłownika.
- Wejścia: otwórz, zamknij i funkcja furtki (częściowe otwarcie bramy).
- Wejście krawędzi bezpieczeństwa 8K2.
- Wyjście elektrozamka 12Vdc.
- Wyjście na oświetlenie serwisowe, wskaźnik położenia bramy, drugi kanał radiowy i test fotokomórek.
- Funkcja autouczenia.
- Elektroniczna regulacja parametrów poszczególnych siłowników.
- Ochrona przed zgnieciem dzięki zastosowaniu czujnika amperometrycznego i podłączenia enkodera.
- Niezależna regulacja zwolnieniami w fazie otwierania i zamykania - osobno dla każdego siłownika.
- Konfiguracja funkcji i zarządzanie pilotami za pomocą urządzenia ADVANTOUCH.
- Możliwość sprawdzenia aktualnej ilości cykli.
- Hasło dostępu do programowania centrali.
- Możliwość ustawienia przypomnienia o przeglądzie serwisowym.



## AKCESORIA



**DU.V96 470zł**  
9765035  
Zamek elektromagnetyczny 12Vac/dc pionowy w zestawie z zaczepem. Umożliwia odblokowanie z zewnątrz i wewnątrz.



**DU.V90 470zł**  
9765030  
Zamek elektromagnetyczny 12Vac/dc poziomy w zestawie z zaczepem. Umożliwia odblokowanie z zewnątrz i wewnątrz.



**CBY.24V 379zł**  
9760016  
Karta ładująca baterię. Współpracuje z dwoma typami baterii: niklowo-metalowodorowa i ołowiowa.



**DA.BT2 120zł**  
F8086010  
DA.BT2: Akumulator 2,1Ah 12 Vdc. Wymagane 2 akumulatory.  
**DA.BT6 155zł**  
F8086020  
DA.BT6: Akumulator 7Ah 12 Vdc. Wymagane 2 akumulatory.



**LB 128zł**  
9252001  
Obudowa centrali. Stopień ochrony IP 55 (wymiar: 290x220x118mm).



**TO.G02VA 75zł**  
9863173  
Pilot 2-kanałowy uniwersalny 433,92MHz. Kod zmienny oraz ARC kod.



**LAMP124. LED 140zł**  
9534099  
Lampa sygnalizacyjna 24Vdc ledowa z wbudowaną anteną.



**PUPILLA 160zł**  
9409001  
Para fotokomórek synchronizacyjnych 24Vdc do montażu natynkowego.

## AKCESORIA



**BULL24.CBY 575zł**  
9760022  
Zestaw z kartą ładującą baterię CBY.24V, baterią 1,2 Ah oraz uchwytem na baterię.



**LAMP124. LED 140zł**  
9534099  
Lampa sygnalizacyjna 24Vdc ledowa z wbudowaną anteną.



**TO.G02VA 75zł**  
9863173  
Pilot 2-kanałowy uniwersalny 433,92MHz. Kod zmienny oraz ARC kod.



**TO.G04VA 85zł**  
9863174  
Pilot 4-kanałowy uniwersalny 433,92MHz. Kod zmienny oraz ARC kod.



**TO.G02A 66zł**  
9863178  
Pilot 2-kanałowy, 433,92MHz ARC kod.



**TO.G04A 76zł**  
9863179  
Pilot 4-kanałowy, 433,92MHz ARC kod.



**PUPILLA 160zł**  
9409001  
Para fotokomórek synchronizacyjnych 24Vdc do montażu natynkowego.



**PUPILLA.B 430 zł**  
9409006  
Para fotokomórek do montażu natynkowego, kąt regulacji 220°. Ogniw fotowoltaiczne do ładowania akumulatora nadajnika. Dioda LED z funkcją diagnostyczną.





## CP.B24ESA

### CENTRALE STERUJĄCE WBUDOWANE 24 Vdc



Zapytaj o cenę.



## CP.B1524

### CENTRALE STERUJĄCE WBUDOWANE 24 Vdc



Zapytaj o cenę.



#### ZASTOSOWANIE

1 siłownik do bram przesuwanych BULL1524.

#### ZASILANIE CENTRALI

230 Vac

#### ZASILANIE SILNIKA

24 Vdc 190W

#### PODSTAWOWE FUNKCJE:

- Wbudowany wyświetlacz LCD.
- Wbudowany odbiornik radiowy 433,92MHz. Możliwość wgrania 2048 kodów zmiennych.
- Kostki zaciskowe łatwe w użyciu (wyjmowane).
- Wejścia na wyłączniki krańcowe.
- Osobne wejścia dla fotokomórek na otwieranie i zamykanie.
- Wejścia funkcji furtki (częściowe otwarcie bramy) i stop.
- Wejście krawędzi bezpieczeństwa 8K2.
- Wyjście na oświetlenie serwisowe, wskaźnik położenia bramy, drugi kanał radiowy.
- Test fotokomórek.
- Funkcja autouczenia.
- Elektroniczna regulacja parametrów siłownika z automatycznym pomiarem mocy w każdym punkcie drogi (STC SYSTEM).
- Ochrona przed zgnieciem dzięki zastosowaniu czujnika amperometrycznego i podłączenia enkodera.
- Regulacja zwolnieniami w fazie otwierania i zamykania.
- Konfiguracja funkcji i zarządzanie pilotami za pomocą urządzenia ADVANTOUCH.
- Możliwość sprawdzenia aktualnej ilości cykli.
- Hasło dostępu do programowania centrali.
- Możliwość ustawienia przypomnienia o przeglądzie serwisowym.
- Wbudowana karta ładowania baterii.

#### ZASTOSOWANIE

1 siłownik do bram przesuwanych BULL424ESA I BULL624ESA.

#### ZASILANIE CENTRALI

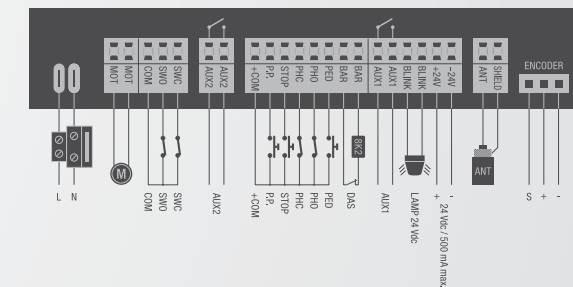
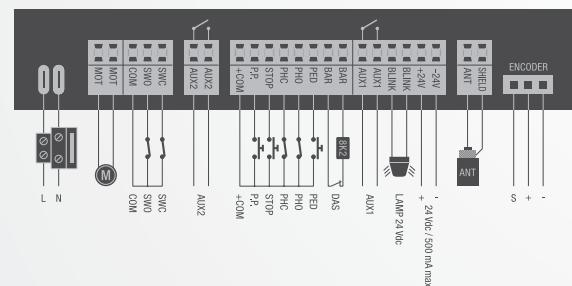
230 Vac

#### ZASILANIE SILNIKA

24 Vdc 80W

#### PODSTAWOWE FUNKCJE:

- Wbudowany wyświetlacz LCD.
- Wbudowany odbiornik radiowy 433,92MHz. Możliwość wgrania 64 kodów stałych, zmiennych lub ARC.
- Wbudowany system oszczędności energii ESA.
- Kostki zaciskowe łatwe w użyciu (wyjmowane).
- Wejścia na wyłączniki krańcowe.
- Osobne wejścia dla fotokomórek na otwieranie i zamykanie.
- Wejścia funkcji furtki (częściowe otwarcie bramy), krok po kroku i stop.
- Wejście krawędzi bezpieczeństwa 8K2.
- Wyjście na oświetlenie serwisowe, wskaźnik położenia bramy, drugi kanał radiowy.
- Test fotokomórek.
- Funkcja autouczenia.
- Elektroniczna regulacja parametrów siłownika z automatycznym pomiarem mocy w każdym punkcie drogi (STC SYSTEM).
- Ochrona przed zgnieciem dzięki zastosowaniu czujnika amperometrycznego i podłączenia enkodera.
- Regulacja zwolnieniami w fazie otwierania i zamykania.
- Konfiguracja funkcji i zarządzanie pilotami za pomocą urządzenia ADVANTOUCH.
- Możliwość sprawdzenia aktualnej ilości cykli.
- Hasło dostępu do programowania centrali.
- Możliwość ustawienia przypomnienia o przeglądzie serwisowym.



### AKCESORIA



- DA.2S 240zł**  
9760100  
Karta elektroniczna dla bram przesuwanych, która umożliwia zsynchronizowany ruch 2 automatów.
- BULL24.CBY 575zł**  
9760022  
Zestaw z kartą ładującą baterię CBY,24V, baterią 1,2 Ah oraz uchwytem na baterie.
- LAMP124.LED 140zł**  
9534099  
Lampa sygnalizacyjna 24Vdc ledowa z wbudowaną anteną.
- TO.G02VA 75zł**  
9863173  
Pilot 2-kanałowy uniwersalny 433,92MHz. Kod zmienny oraz ARC kod.
- TO.G04VA 85zł**  
9863174  
Pilot 4-kanałowy uniwersalny 433,92MHz. Kod zmienny oraz ARC kod.
- TO.G02A 66zł**  
9863178  
Pilot 2-kanałowy, 433,92MHz ARC kod.
- TO.G04A 76zł**  
9863179  
Pilot 4-kanałowy, 433,92MHz ARC kod.
- PUPILLA 160zł**  
9409001  
Para fotokomórek synchronizacyjnych 24Vdc do montażu natynkowego.

### AKCESORIA



- SIS 190zł**  
9760075  
Karta synchronizacyjna do BULL1524. Współpracuje z centralą CP.B1524.
- SC.RD 190zł**  
9760027  
Odbiornik 4 kanałowy do podłączenia do centrali sterującej do stosowania przy dużych bramach (bardzo dużych odległościach).



## CP.J3M

### CENTRALE STERUJĄCE WBUDOWANE 24 Vdc



Zapytaj o cenę.



## CP.J4ESA

### CENTRALE STERUJĄCE WBUDOWANE 24 Vdc



Zapytaj o cenę.



#### ZASTOSOWANIE

1 siłownik JM.3ESA TURBO, JM.4ESA.

#### ZASILANIE CENTRALI

230 Vac

#### ZASILANIE SILNIKA

24 Vdc 150W

#### PODSTAWOWE FUNKCJE:

- Wbudowany wyświetlacz LCD.
- Wbudowany odbiornik radiowy 433,92MHz. Możliwość wgrania 64 kodów stałych, zmiennych lub ARC.
- Wbudowany system oszczędności energii ESA.
- Kostki zaciskowe wbudowane.
- Wejście na fotokomórki.
- Wejścia krok po kroku, otwórz, zamknij i stop.
- Wejście krawędzi bezpieczeństwa 8K2.
- Wyjście na oświetlenie serwisowe, wskaźnik położenia bramy, drugi kanał radiowy.
- Test fotokomórek.
- Funkcja autouczenia.
- Elektroniczna regulacja parametrów siłownika z automatycznym pomiarem mocy w każdym punkcie drogi (STC SYSTEM).
- Ochrona przed zgnieciem dzięki zastosowaniu czujnika amperometrycznego i podłączenia enkodera.
- Regulacja zwolnieniami w fazie otwierania i zamykania.
- Konfiguracja funkcji i zarządzanie pilotami za pomocą urządzenia ADVANTOUCH.
- Możliwość sprawdzenia aktualnej ilości cykli.
- Hasło dostępu do programowania centrali.
- Możliwość ustawienia przypomnienia o przeglądzie serwisowym.

#### ZASTOSOWANIE

1 siłownik JM.3.

#### ZASILANIE CENTRALI

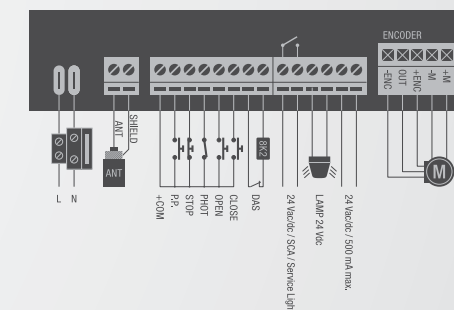
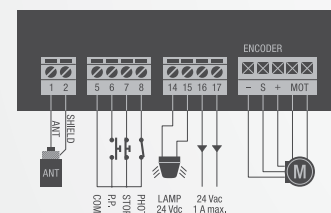
230 Vac

#### ZASILANIE SILNIKA

24 Vdc 80W

#### PODSTAWOWE FUNKCJE:

- Funkcje i parametry regulowane za pomocą potencjometru.
- Wbudowany odbiornik radiowy 433,92MHz. Możliwość wgrania 64 kodów stałych, zmiennych.
- Kostki zaciskowe wbudowane.
- Funkcja krok po kroku, stop i wejście na fotokomórki.
- Wbudowane oświetlenie pomocnicze.
- Elektroniczna regulacja siły.
- Ochrona przed zgnieciem dzięki zastosowaniu czujnika amperometrycznego i podłączenia enkodera.
- Elektroniczna regulacja prędkości.



## AKCESORIA



**JM.CBY**  
570zł  
9760023

Zestaw wyposażony w ładowarkę akumulatorów CBY.24V, dwa akumulatory 1,2Ah i uchwyt do akumulatorów.



**LAMP124. LED**  
140zł  
9534099

Lampa sygnalizacyjna 24Vdc ledowa z wbudowaną anteną.



**TO.G02VA**  
75zł  
9863173

Pilot 2-kanałowy uniwersalny 433,92MHz. Kod zmienny oraz ARC kod.



**TO.G04VA**  
85zł  
9863174

Pilot 4-kanałowy uniwersalny 433,92MHz. Kod zmienny oraz ARC kod.



**TO.G02A 66zł**  
9863178

Pilot 2-kanałowy, 433,92MHz ARC kod.



**PUPILLA 160zł**  
9409001

Para fotokomórek synchronizacyjnych 24Vdc do montażu natynkowego.



**IRI.CELL 220zł**

Obudowa wandaloodporna do fotokomórek PUPILLA. Cena za parę. Zestaw nie zawiera fotokomórek.



**ONE.2WB**  
230zł  
9673103

Odbiornik radiowy uniwersalny 433,92 MHz, 2 kanałowy w obudowie (kod zmienny, stały, BYOU).

## AKCESORIA



**JM.CBY**  
570zł  
9760023

Zestaw wyposażony w ładowarkę akumulatorów CBY.24V, dwa akumulatory 1,2Ah i uchwyt do akumulatorów.



**LAMP124. LED**  
140zł  
9534099

Lampa sygnalizacyjna 24Vdc ledowa z wbudowaną anteną.



**TO.G02VA**  
75zł  
9863173

Pilot 2-kanałowy uniwersalny 433,92MHz. Kod zmienny oraz ARC kod.



**TO.G04VA**  
85zł  
9863174

Pilot 4-kanałowy uniwersalny 433,92MHz. Kod zmienny oraz ARC kod.



**TO.G02A 66zł**  
9863178

Pilot 2-kanałowy, 433,92MHz ARC kod.



**PUPILLA 160zł**  
9409001

Para fotokomórek synchronizacyjnych 24Vdc do montażu natynkowego.



**IRI.CELL 220zł**

Obudowa wandaloodporna do fotokomórek PUPILLA. Cena za parę. Zestaw nie zawiera fotokomórek.



**ONE.2WB**  
230zł  
9673103

Odbiornik radiowy uniwersalny 433,92 MHz, 2 kanałowy w obudowie (kod zmienny, stały, BYOU).





CP.EVA

## CENTRALE STERUJĄCE WBUDOWANE 24 Vdc



Zapytaj o cenę.



DA.24V

## CENTRALE STERUJĄCE WBUDOWANE 24 Vdc



Zapytaj o cenę.



### ZASTOSOWANIE

1 szlaban drogowy EVA.5, EVA.7.

### ZASILANIE CENTRALI

230 Vac

### ZASILANIE SILNIKA

24 Vdc 160W

### PODSTAWOWE FUNKCJE:

- Funkcje i parametry regulowane za pomocą potencjometrów.
- Wejście na kartę odbiornika radiowego ONE.2WI.
- Kostki zaciskowe łatwe w użyciu (wyjmowane).
- Wejście na wyłączniki krańcowe.
- Wejścia na otwórz, zamknij, stop, krok po kroku, fotokomórki.
- Wyjście na oświetlenie ramienia LADY.L/VE.L500/VE.L650.
- Elektroniczna regulacja siły.
- Ochrona przed zgnieceniem dzięki zastosowaniu czujnika amperometrycznego.
- Elektroniczna regulacja prędkości.

### ZASTOSOWANIE

1 szlaban drogowy EVA.5, EVA.7.

### ZASILANIE CENTRALI

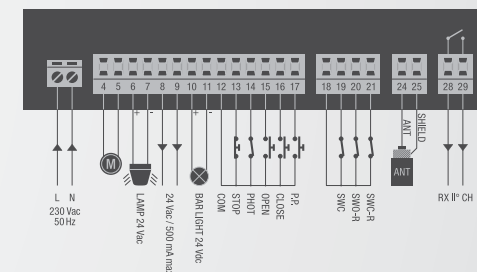
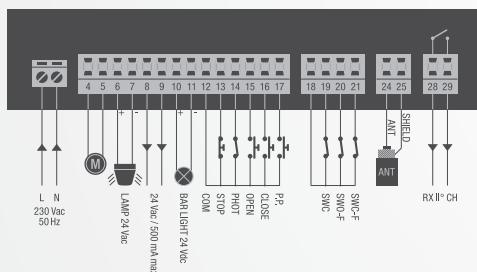
230 Vac

### ZASILANIE SILNIKA

24 Vdc 160W

### PODSTAWOWE FUNKCJE:

- Wbudowany wyświetlacz LCD.
- Wbudowany odbiornik radiowy 433,92 MHz. Możliwość wgrania 2048 kodów stałych, zmiennych lub ARC.
- Elektroniczna regulacja siły.
- Wejście na wyłączniki krańcowe.
- Obsługuje enkoder absolutny.
- Wejście na otwórz, zamknij, stop, krok po kroku, fotokomórki.
- Wejście na oświetlenie ramienia EVA.L.
- Elektroniczna regulacja prędkości.
- Zewnętrzny zasilacz o szerokim zakresie działania od 85V do 265Vac redukuje pobór energii.
- STC System: automatyczna regulacja momentu obrotowego (tylko w wersji z absolutnym enkoderem).
- Wbudowana karta ładowania baterii (w szerokim zakresie zasilacza).
- Łatwa synchronizacja przewodowa dwóch szlabanów (za pomocą karty synchronizacyjnej).



## AKCESORIA



**DA.BT2 120zł**  
F8086010

DA.BT2: Akumulator 2.1Ah 12 Vdc. Wymagane 2 akumulatory.

**DA.BT6 155zł**  
F8086020

DA.BT6: Akumulator 7Ah 12 Vdc. Wymagane 2 akumulatory.



**TO.GO2VA 75zł**  
9863173

Pilot 2-kanalowy uniwersalny 433,92MHz. Kod zmienny oraz ARC kod.



**TO.GO2A 66zł**  
9863178

Pilot 2-kanalowy, 433,92MHz ARC kod.



**FTC.S 180zł**  
9409089

Fotokomórka synchro-nizacyjna 24V/dc do montażu natynkowego. Istnieje możliwość synchronizacji do 4 par fotokomórek.



**SIS 190zł**  
9760075

Karta synchronizacyjna do szlabanów EVA. Współpracuje z centralą CP.EVA2.



**ONE.2WB 230zł**  
9673103

Odbiornik radiowy uniwersalny 433,92 MHz, 2 kanałowy w obudowie (kod zmienny, stały, BYOU).

## AKCESORIA



**DA.2S 240zł**  
9760100

Karta elektroniczna dla bram przesuwnych, która umożliwia zsynchronizowany ruch 2 automatów.



**CBY.24V 379zł**  
9760016

Karta ładująca baterię. Współpracuje z dwoma typami baterii: niklowo-metalowodorową i ołowiową.



**DA.BT2 120zł**  
F8086010

DA.BT2: Akumulator 2.1Ah 12 Vdc. Wymagane 2 akumulatory.

**DA.BT6 155zł**  
F8086020

DA.BT6: Akumulator 7Ah 12 Vdc. Wymagane 2 akumulatory.



**ONE.2WI 230zł**  
9673102

Uniwersalny odbiornik radiowy 433,92Mhz, 2 kanałowy. Możliwość zaprogramowania do 512 kodów.



**LAMP.I24. LED 140zł**  
9534099

Lampa sygnalizacyjna 24Vdc ledowa z wbudowaną anteną.



**TO.GO2VA 75zł**  
9863173

Pilot 2-kanalowy uniwersalny 433,92MHz. Kod zmienny oraz ARC kod.



**FTC.S 180zł**  
9409089

Fotokomórka synchro-nizacyjna 24V/dc do montażu natynkowego. Istnieje możliwość synchronizacji do 4 par fotokomórek.

CENTRALE STERUJĄCE WBUDOWANE

FUNKCJE	CP.CORE	CP.BULL8-OM	CP.BULL-RI	CP.BISON OM	CP.ZED230-E	CP.BISON OTI	CP.BISON OTI L	CP.BN	CP.MBY24	CP.PONY	CP.B24ESA	CP.B1024ESA	CP.ZED24	CP.J3M	CP.J4ESA	CP.EVA	DA.24V
zasilanie silnika 24 Vdc																	
zasilanie silnika 230 Vac	•	•	•	•	•	•	•	•	•	•	•	•	•	•	•	•	•
zasilanie silnika 400 Vac																	
<b>WEJŚCIA</b>																	
wejście "krok po kroku"	•	•	•	•	•	•	•	•	•	•	•	•	•	•	•	•	•
wejście otwierania			•	•	•	•	•	•	•	•	•	•	•	•	•	•	•
wejście zamykania			•	•	•	•	•	•	•	•	•	•	•	•	•	•	•
wejście "funkcja furtki" (częściowe otwarcie skrzydła)	•	•	•	•	•	•	•	•	•	•	•	•	•	•	•	•	•
wejście fotokomórek	•			•						•			•	•	•	•	•
wejście fotokomórek w fazie otwierania		•	•	•		•	•	•	•		•	•					
wejście fotokomórek w fazie zamykania		•	•	•		•	•	•	•		•	•					
wejście przycisku STOP	•	•	•	•	•	•	•	•	•	•	•	•	•	•	•	•	•
wejście krawędzi bezpieczeństwa	•	•	•	•	•	•	•	•	•	•	•	•	•	•	•	•	•
wejście wyłącznika krańcowego otwórz/zamknij dla silnika 1	•	•	•	•	•	•	•	•	•	•	•	•	•	•	•	•	•
wejście wyłącznika krańcowego otwórz/zamknij dla silnika 2										•							
<b>WYJŚCIA</b>																	
wyjście silnika 1	•	•	•	•	•	•	•	•	•	•	•	•	•	•	•	•	•
wyjście silnika 2					•								•				
wyjście lampy sygnalizacyjnej	•	•	•	•	•	•	•	•	•	•	•	•	•	•	•	•	•
wyjście elektrozamka 12Vac										•							
wyjście pomocnicze do zasilania modułu elektrozamka (opcjonalnie)																	
wyjście oświetlenia pomocniczego		•	•	•	•	•	•	•	•	•	•	•	•	•	•	•	•
wyjście pomocnicze (na akcesoria) 24Vac/dc	•	•	•	•	•	•	•	•	•	•	•	•	•	•	•	•	•
wskaźnik otwarcia bramy	•	•	•	•	•	•	•	•	•	•	•	•	•	•	•	•	•
wyjście fotokomórek z testowaniem obwodu	•	•	•	•	•	•	•	•	•	•	•	•	•	•	•	•	•
wyjście drugiego kanału radiowego	•	•	•	•	•	•	•	•	•	•	•	•	•	•	•	•	•
<b>FUNKCJE LOGIKI</b>																	
funkcja "dead man" - osoba obecna	•	•	•	•	•	•	•	•	•	•	•	•	•	•	•	•	•
funkcja półautomatyczna	•	•	•	•	•	•	•	•	•	•	•	•	•	•	•	•	•
funkcja automatyczna	•	•	•	•	•	•	•	•	•	•	•	•	•	•	•	•	•
funkcja współużytkownik (w fazie otwierania na bramę nie działa impuls)	•	•	•	•	•	•	•	•	•	•	•	•	•	•	•	•	•
funkcja "krok po kroku"	•	•	•	•	•	•	•	•	•	•	•	•	•	•	•	•	•
regulacja czasu pracy w fazie otwierania	•	•	•	•	•	•	•	•	•	•	•	•	•	•	•	•	•
regulacja czasu zwolnienia	•	•	•	•	•	•	•	•	•	•	•	•	•	•	•	•	•
nieregulowany czas zwolnienia														•		•	•
hamulec elektroniczny	•	•	•	•	•	•	•	•	•	•	•	•	•	•	•	•	•
wstępny błysk lampy ostrzegawczej	•	•	•	•	•	•	•	•	•	•	•	•	•	•	•	•	•
nieaktywne fotokomórki w fazie otwierania	•	•	•	•	•	•	•	•	•	•	•	•	•	•	•	•	•
zamknięcie bezpośrednio po przecięciu fotokomórek	•	•	•	•	•	•	•	•	•	•	•	•	•	•	•	•	•
utrzymywanie poziomu ciśnienia w siłownikach hydraulicznych																	
opóźnienie otwierania dla silnika 1								•									
opóźnienie otwierania dla silnika 2								•									
<b>REGULACJE</b>																	
elektromechaniczna regulacja siły																	
elektroniczna regulacja siły	•	•	•	•	•	•	•	•	•	•	•	•	•	•	•	•	•
regulacja prędkości																	
start z maksymalną mocą	•	•	•	•	•	•	•	•	•	•	•	•	•	•	•	•	•
autoregulacja parametrów pracy	•	•	•	•	•	•	•	•	•	•	•	•	•	•	•	•	•
regulacja parametrów na potencjometrach	•												•	•	•	•	•
regulacja parametrów na wyświetlaczu LCD																	
<b>INNE CECHY</b>																	
diody diagnostyczne LED	•													•	•	•	•
wbudowany odbiornik radiowy 433,92MHz	•	•	•	•	•	•	•	•	•	•	•	•	•	•	•	•	•
regulacja parametrów na wyświetlaczu LCD																	
licznik cykli		•	•	•	•	•	•	•	•	•	•	•	•	•	•	•	•
system awaryjnego zasilania (wymaga użycia karty do ładowania baterii)								•					•	•	•	•	•
wejście enkodera	•	•	•	•	•	•	•	•	•	•	•	•	•	•	•	•	•
wbudowany system oszczędności energii ESA SYSTEM										•	•	•	•	•	•	•	•
funkcja przypomnienia o przeglądzie serwisowym		•	•	•	•	•	•	•	•	•	•	•	•	•	•	•	•
hasło dostępu do programowania centrali	•	•	•	•	•	•	•	•	•	•	•	•	•	•	•	•	•

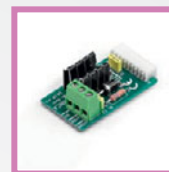


KARTY ŁADUJĄCE BATERIE, BATERIE I OBUDOWY DO CENTRAL

KARTY ŁADUJĄCE BATERIE



**BN.24V 285zł**  
9760073  
Karta ładowania akumulatora dla CP.BN.



**DA.RB 155zł**  
9760042  
Karta ładowania akumulatora dla DA .S04.



**CBY.24V 379zł**  
9760016  
Karta ładowania akumulatora. Współpracuje z dwoma typami akumulatorów: niklowo-metalowodorowymi i ołowiowymi. Stosowana do szlabanów.

ZESTAWY



**BULL24.CBY 575zł**  
9760022  
Zestaw z kartą ładującą akumulatory CBY.24V, dwa akumulatory 1,2 Ah i uchwytem na akumulatory.



**JM.CBY 570zł**  
9760023  
Zestaw wyposażony w ładowarkę akumulatorów CBY.24V, dwa akumulatory 1,2Ah i uchwyty do akumulatorów.



**BRAINY24.CBY 570zł**  
9760014  
Zestaw do centrali BRAINY24 wyposażony w kartę ładowania CBY.24V, dwa akumulatory 1.2 Ah i uchwyty do akumulatorów.

AKUMULATORY



**DA.BT2 120zł**  
9086019  
Akumulator 2.1Ah 12 VDC. Wymagane dwa akumulatory. Cena za 1szt.



**DA.BT6 155zł**  
9086020  
Akumulator 7Ah 12 VDC. Wymagane dwa akumulatory. Cena za 1szt.



**DA.BT18 450zł**  
9086004  
Akumulator 18Ah 12 VDC. Cena za 1szt.



**NIMH 425zł**  
9086006  
Akumulator niklowo-metalowodorowy 2 Ah, 24Vdc. Cena za 1szt.

OBUDOWY



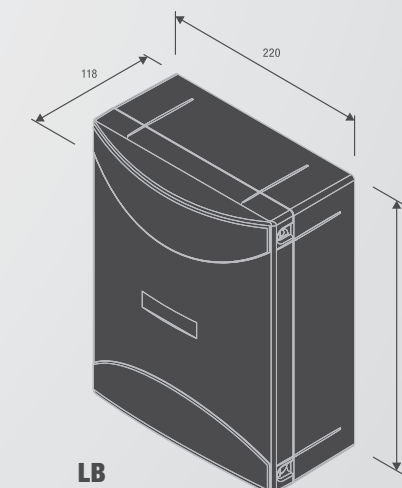
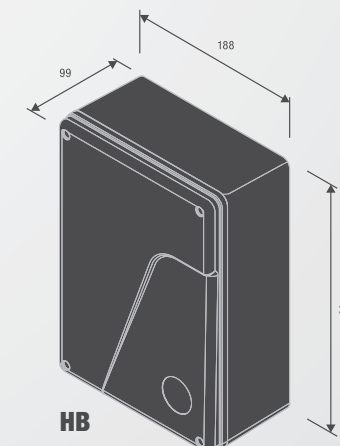
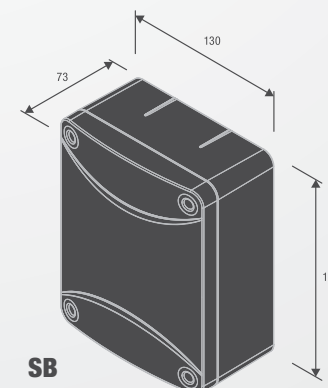
**SB 64zł**  
9252003  
Plastikowa obudowa na małe centrale sterujące.



**HB 100zł**  
9252014  
Obudowa centrali HEADY/HEADY24. Stopień ochrony IP 55. Wymiary: 266 x 188 x 99 mm.



**LB 128zł**  
9252001  
Obudowa centrali. Stopień ochrony IP 55 (wymiary: 290x220x118mm).







PILOTY TO.GO2A / TO.GO4A



PILOTY TO.GO2VA / TO.GO4VA



TO.GO2A



TO.GO4A



TO.GO2VA



TO.GO4VA



TO.GO



433.92 MHz

### TO.GO2A

9863178

433,92MHz pilot 2- kanałowy, ARC kod.

66zł



433.92 MHz

### TO.GO4A

9863179

433,92MHz pilot 4- kanałowy, ARC kod.

76zł



433.92 MHz

### TO.GO2AK

9863176

433, 92 MHz pilot 2-kanałowy samouczący się.  
Możliwość klonowania kodu zmiennego ARC. Uczenie pilota od pilota.

86zł



433.92 MHz

### TO.GO4AK

9863177

433, 92 MHz pilot 4-kanałowy samouczący się.  
Możliwość klonowania kodu zmiennego ARC. Uczenie pilota od pilota.

106zł



433.92 MHz

### TO.GO2VA

9863173

433,92MHz pilot 2- kanałowy, kod zmienny oraz ARC kod.

75zł



433.92 MHz

### TO.GO4VA

9863174

433,92MHz pilot 4- kanałowy, kod zmienny oraz ARC kod.

85zł



868 MHz

### TO.GO2QV

9863106

868 MHz pilot 2- kanałowy, kod zmienny.

120zł



868 MHz

### TO.GO4QV

9863107

868 MHz pilot 4- kanałowy, kod zmienny.

130zł

## 868 MHz ODBIORNIKI I AKCESORIA



**MEM2048** 70zł  
9570001

Pamięć z możliwością rozszerzenia do 2048 kodów, do odbiorników na kod zmienny.



**BT12** 4zł  
9086010

Bateria 12 V do pilotów  
**Opakowanie 50 szt.**



**ONE.2WB** 230zł  
9673103

Odbiornik radiowy uniwersalny 433,92 MHz, 2 kanałowy w obudowie (kod zmienny, stały, BYOU).

**ONE.2WI** 230zł  
9673102

Odbiornik radiowy uniwersalny 433,92 MHz, 2 kanałowy wewnętrzny (kod zmienny, stały, BYOU).



**AW** 110zł  
9076058

Antena 433,92 MHz z przewodem 4m.

## ODBIORNIKI I AKCESORIA



**ONE.2WB** 230zł  
9673103

Odbiornik radiowy uniwersalny 433,92 MHz, 2 kanałowy w obudowie (kod zmienny, stały, BYOU).

**ONE.2WI** 230zł  
9673102

Odbiornik radiowy uniwersalny 433,92 MHz, 2 kanałowy wewnętrzny (kod zmienny, stały, BYOU).



**RR.4WBV** 495zł  
9673158

Odbiornik radiowy 433, 92 MHz, kod zmienny 4-kanałowy. Zasilanie 230V.

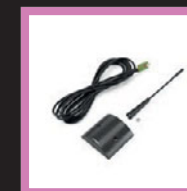
**RR.4WBV24** 495zł  
9673160

Odbiornik 433,92 MHz, kod zmienny, 4 kanałowy. Zasilanie 24Vac/dc.



**CALL** 1390zł  
9673166

4 - kanałowy odbiornik GSM do sterowania 4 funkcjami automatyki, bez ograniczeń odległości. Umożliwia sterowanie napędami przy pomocy telefonu komórkowego.



**AQ** 120zł  
9076001

Antena zewnętrzna na częstotliwość 868 MHz z 4m przewodem.



**ONE.2QB** 240zł  
9673112

Odbiornik 2-kanałowy w obudowie, uniwersalny 868MHz (kod, stały, zmienny, BYOU).

**ONE.2QI** 240zł  
9673111

Odbiornik 2-kanałowy w obudowie, uniwersalny 868MHz (kod, stały, zmienny, BYOU).





APPLE / IO



## ELEKTRONIKA STEROWANIE I KONTROLA KOD ZMIENNY

Pilot z uchwytem na ścianę 2 lub 4 kanałowy.



### APPLE.2

9863052

433,92 MHz samouczący się pilot z kodem zmiennym 2 kanałowy z uchwytem na ścianę.

135zł



### APPLE.4

9863053

433,92 MHz samouczący się pilot z kodem zmiennym 4 kanałowy z uchwytem na ścianę.

155zł



### IO.GREY

9863155

433,92 MHz pilot 2 kanałowy, kod zmienny, szary.

74zł



### IO.COLOURS

9863150

433,92 MHz pilot 2 kanałowy, kod zmienny, 5 kolorów.

740zł

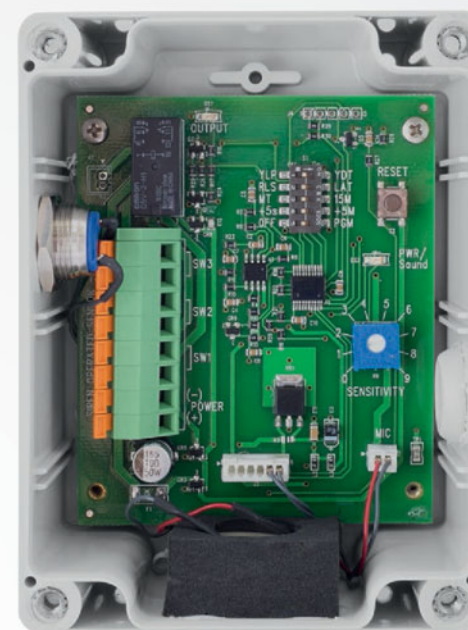
Opakowanie 10 szt. Zawiera po 2 piloty każdego z 5 kolorów.



SIR.1  
9176280

## ELEKTRONIKA STEROWANIE I KONTROLA REJESTRATOR SYGNAŁÓW HOMOLOGOWANYCH SIR.1

Urządzenie niezbędne do szybkiego udostępnienia wjazdu na teren osiedli zamkniętych, szpitali, fabryk w sytuacjach zagrożenia życia lub mienia.



Cena: 3550zł

### ZASTOSOWANIE

Rejestrator dźwięków homologowanych znajduje zastosowanie do istniejących jak i nowych bram wjazdowych otwieranych automatycznie, bram garażowych, szlabanów i blokad parkingowych, słupków parkingowych automatycznych.

### ZASILANIE

230 Vac

### PODSTAWOWE FUNKCJE:

- Urządzenie reaguje na dźwięk pojazdów uprzywilejowanych: karetka, straż pożarna, policja.
- Po ok. 2,5 sekundy podaje beznapięciowy impuls N.O. na styk "otwórz" urządzenia zabezpieczającego wjazd na posesję.
- Czulość regulowana potencjometrem.



Na produkty RISE przysługuje inny rabat. Zapytaj przedstawiciela handlowego.

## ODBIORNIKI I AKCESORIA



**ONE.2WB** 230zł  
9673103

Odbiornik radiowy uniwersalny 433,92 MHz, 2 kanałowy w obudowie (kod zmienny, stały, BYOU).



**RR.4WBV** 495zł  
9673158

Odbiornik radiowy 433,92 MHz, kod zmienny 4-kanałowy. Zasilanie 230V.

**RR.4WBV24**

**495zł**  
9673160

Odbiornik 433,92 MHz, kod zmienny, 4 kanałowy. Zasilanie 24Vac/dc.



**BT12** 4zł  
9086010

Bateria 12 V do pilotów



**MEM2048** 70zł  
9570001

Pamięć z możliwością rozszerzenia do 2048 kodów, do odbiorników na kod zmienny.



**BT.IO** 10zł  
9086001

Bateria 3V.



**ES.MINI** 315zł  
9673185

Odbiornik 2 kanałowy 433,92 MHz kod zmienny i stały. Idealny do sterowania prostymi urządzeniami (roletami, oświetleniem) bez konieczności przeprowadzania kosztownych prac budowlanych. Małe wymiary (42x36x21mm), dzięki którym nadają się do montażu w puszkach elektrycznych.



## ELEKTRONIKA STEROWANIE I KONTROLA



### Nowy programator, unowocześnione funkcje:

- Wyświetlacz dotykowy 4,3".
- Prosty i intuicyjny w obsłudze, z możliwością zarządzania i tworzenia. Wykaz pilotów bezpośrednio przy urządzeniu, bez korzystania z komputera, dzięki pamięci wewnętrznej.
- Bardzo łatwe wgrywanie pilotów, ich usuwanie lub czasowe wyłączenie oraz tworzenie baz użytkowników.
- Konfiguruje parametry i zarządza logiką centrali.
- Służy do aktualizacji oprogramowania central/urządzeń lub sterowania bezpośrednio, prosto i szybko.
- Maksymalne bezpieczeństwo użytkownika - blokowanie odbiornika hasłem dostępu.
- Łatwe zarządzanie pilotami i odbiornikami wielokanałowymi, dzięki przypisywaniu przycisków pilotów z odpowiednimi kanałami.
- Kompatybilny z nadajnikami i odbiornikami 433, 92 MHz Na kod zmienny, stały i BYOU.
- Wejście USB.

## ZAWIERA NASTĘPUJĄCE AKCESORIA



### AD.CD

CD-ROM z oprogramowaniem do zarządzania systemem „ADVANTOUCH” do komputera PC z systemem operacyjnym Windows.



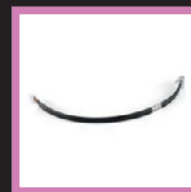
### C1

Kabel służący do aktualizacji oprogramowania urządzenia sterującego/ centrali.



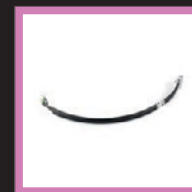
### C2

Kabel służący do aktualizacji oprogramowania urządzenia sterującego/ centrali.



### C3

Kabel do połączenia z urządzeniem sterującym/ centralą, programowania, konfiguracji parametrów i zarządzaniem logiką.



### C4

Kabel do programowania odbiornika.

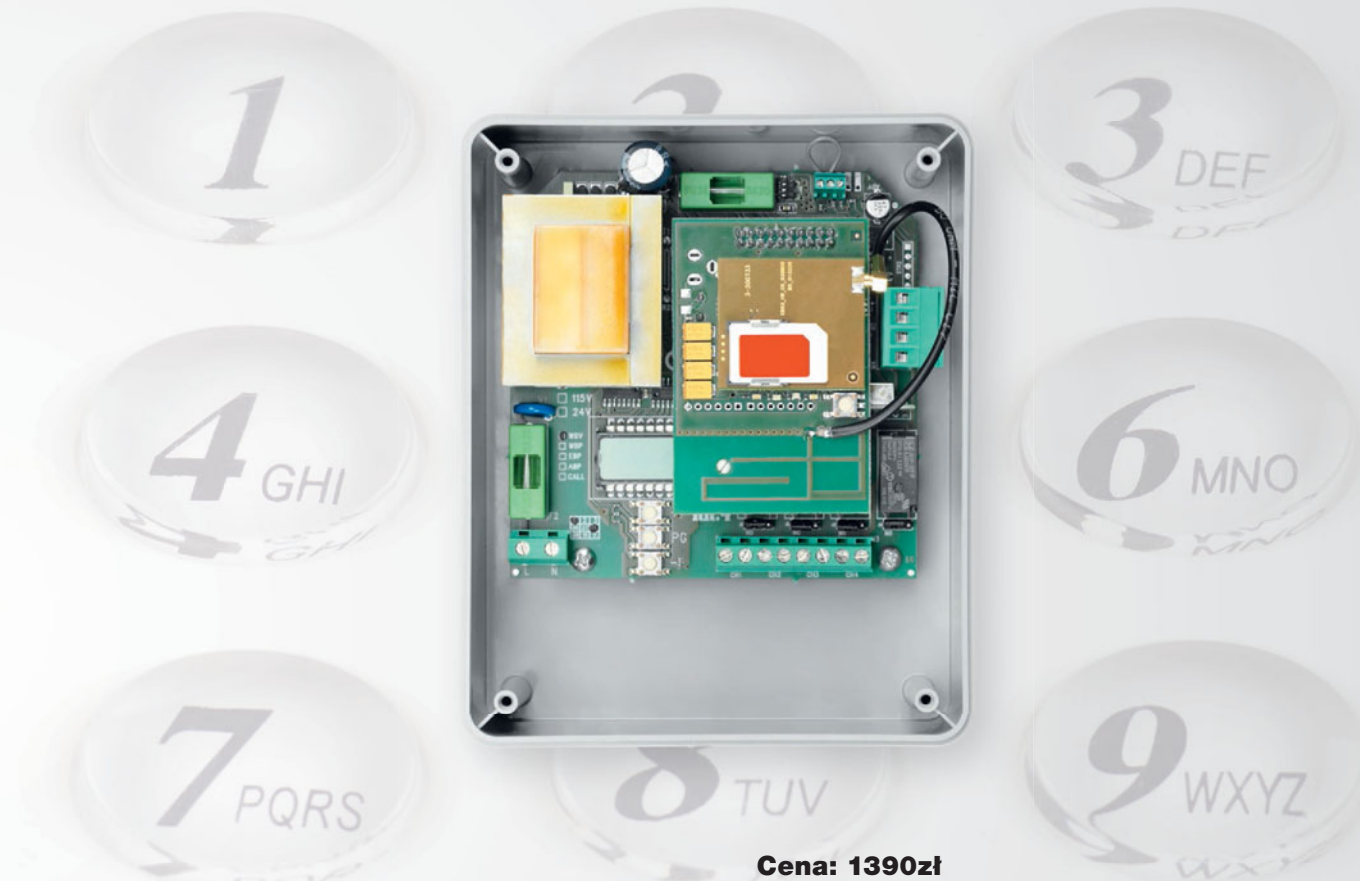


### C5

Kabel do programowania odbiornika i pilotów oraz karty pamięci central sterujących.

## ELEKTRONIKA STEROWANIE I KONTROLA ODBIORNIK GSM

4 kanałowy



**Cena: 1390zł**

- 4 kanałowy odbiornik do sterowania różnymi urządzeniami, m.in. automatyką do bram przy pomocy telefonu komórkowego ( sms lub bezkosztowe połączenie).
- Możliwość sterowania różnymi rodzajami urządzeń: systemy alarmowe, nawadnianie ogrodu, oświetlenie itp.
- Sterowanie odbywa się przez wprowadzenie numeru telefonu użytkownika do odbiornika z kartą SIM. Każdy użytkownik może sterować funkcjami, które zostały zaprogramowane.
- Wykonywanie zmian dotyczących poszczególnych użytkowników ( zapamiętywanie/usuwanie/edycja/zmiana parametrów) mogą być wykonywane na odległość przez telefon komórkowy bez konieczności obecności przy centrali urządzenia/napędu i bez kontroli ze strony operatora sieci.
- Jeden kanał ( tj.:aktywację jednej funkcji- na przykład otwarcie bramy) można dokonać bez ponoszenia kosztów, wykonując przerwane połączenie (po dwóch sygnałach centrala przerywa sygnał podając impuls na siłownik).
- Wbudowany wyświetlacz pozwala na dostosowanie funkcji każdego przekaźnika: monostabilny, bistabilny lub nastawny do 600 sekund.
- Przy sterowaniu systemem alarmowym, w sytuacji aktywacji alarmu (zagrożenia) centrala CALL dzwoni do określonego użytkownika.
- Wyłączenie systemu alarmowego może nastąpić przez uprawnionego użytkownika za pomocą centrali CALL.
- Wejście do podłączenia akumulatora z 12 VDC (opcjonalnie), co gwarantuje pracę odbiornika nawet podczas awarii zasilania.





**SYGNALIZACJA  
I STEROWANIE**

transpondery	<b>TEO SYSTEM</b>	<b>TEO</b> <b>TEO CARD</b> <b>BE.PROXY</b> <b>BE.READ</b>
klawiatury cyfrowe		<b>BE.TOUCH</b> <b>BE.PLAY</b> <b>IRI.KPAD</b>
przyciski		<b>PNO</b> <b>PNC</b> <b>IPB.NO</b> <b>IPB.NC</b>
wyłączniki kluczykowe		<b>TOKEY</b> <b>TOKEY.E</b> <b>TOKEY.I</b> <b>CH</b>
kolumienki		<b>COL.05N</b> <b>COL.12N</b>
lampy ostrzegawcze		<b>LAMPI.LED</b> <b>LAMPI24.LED</b> <b>IRI.LAMP</b> <b>IRI.LAMP.Y</b>

**URZĄDZENIA  
ZABEZPIEZAJĄCE  
I FOTOKOMÓRKI**

fotokomórki i akcesoria	fotokomórki	<b>PUPILLA</b> <b>PUPILLA.B</b> <b>PUPILLA.F</b> <b>FTC.S</b> <b>SC.P30QIS</b>
	kolumienki	<b>COL05N</b> <b>COL12N</b> <b>COL.P</b> <b>SC.PEQ</b> <b>SC.PNQ</b>
urządzenia zabezpieczające	rezystancyjne krawędzie bezpieczeństwa	<b>SC.RES</b> <b>SC.RL</b> <b>SC.A</b> <b>SC.EN</b> <b>SC.90</b> <b>SC.L</b> <b>RF.SUN</b> <b>RF</b> <b>SC.RF</b>
	mechaniczne krawędzie bezpieczeństwa	<b>SC.M71</b> <b>SC.M72</b> <b>SC.R71</b> <b>SC.R72</b> <b>SC.F15</b> <b>SC.F20</b> <b>SC.F25</b> <b>SC.R15</b>
	pneumatyczne krawędzie bezpieczeństwa	<b>SC.P35</b>
	urządzenia do pomiaru siły	<b>IGF</b>



## TRANSPONDERY

### SYGNALIZACJA I STEROWANIE



## TEO SYSTEM

- TEO SYSTEM to nowy system zbliżeniowy służący do otwierania rezydencjonalnych i przemysłowych systemów automatyki przy pomocy transponderów: TEO lub TEO CARD.
- Systemy automatyki są otwierane po zbliżeniu transpondera do czytnika BE .PROXY, który po nawiązaniu łączności z nadajnikiem otwiera bramy, drzwi lub inne urządzenia.
- System pracuje z częstotliwością 13,56 MHz (standaryzowana na całym świecie).
- Pojemność pamięci odbiornika 250 transponderów.

- Odległość odczytu 2-5cm.
- 2 programowane kanały wyjść przekaźników.
- Możliwość sterowania przy pomocy karty jednego z dwóch wyjść przekaźnika, lub obu wyjść zbliżając dwukrotnie transponder.
- Można zapisywać transpondery jeden po drugim przy pomocy czytnika BE.READ, lub w trybie zdalnym przy pomocy BE .PROXY używając karty zarządzającej ( master).



### TEO

9614255

Transponder w kształcie breloczka do kluczy.

**Opakowanie 10szt.**

350zł



### TEO CARD

9781025

Transponder w formie karty.

30zł



### BE.PROXY

9614250

Czytnik zbliżeniowy dla TEO /TEO CARD /TO .GO 2WVT/ TO .GO 4WVT montowany na zewnątrz, do użytku z odbiornikiem BE.READ . Odległość odczytu 2-5 cm.

335zł



### BE.READ

9673010

2-kanałowy odbiornik dla czytnika BE .PRO XY. Z dwoma wyjściami przekaźnika. Tryb pracy bistabilny lub czasowy. Pojemność pamięci 250 transponderów /TO .GO 2WVT/TO .GO 4WVT.

225zł





## BE.TOUCH

- Bezprzewodowa, dotykowa klawiatura BE.TOUCH o nowoczesnym wyglądzie.
- Podświetlenie ledowe klawiatury.
- Zasilanie akumulatorami litowymi (Li): 2xCR123A (dwa akumulatory) pojemność 1400 mAh.
- Wydajność akumulatorów: minimum 4 lata przy 10 aktywacjach w ciągu dnia.
- Częstotliwość 433,92Mhz kompatybilna z odbiornikami radiowymi Beninca. Zarządza kodami: zmiennym, stałym, BYOU.
- Kody mogą być użyte jednocześnie.
- Zasięg na otwartej przestrzeni do 100m.
- Maksymalna ilość kodów do zapisania w pamięci 254.
- Kod może się składać od 1 do 9 cyfr.
- Klawiatura zawiera przyciski od 0-9 i klawisz potwierdzający.
- Możliwość ustawienia hasła dostępu, wykasowania pojedynczego kodu.
- Dźwiękowa sygnalizacja poziomu naładowania baterii.
- Poziom ochrony IP55.

## BE.TOUCH

9670001

520zł

Bezprzewodowa dotykowa klawiatura cyfrowa BE.TOUCH.

## BE.CODE

9670002

520zł

Bezprzewodowa klawiatura cyfrowa. Działa z każdym odbiornikiem Beninca. Przyciski membranowe. Zasięg na otwartej przestrzeni do 100m. Maksymalna ilość kodów do zapisania w pamięci 254.



## IRI.KPAD

9760032

690zł

Przewodowa klawiatura cyfrowa..

## BE.PLAY

9670013

260zł

Metalowa przewodowa klawiatura z podświetlanymi przyciskami ze stali nierdzewnej. Wymaga użycia dekodera BE-REC.

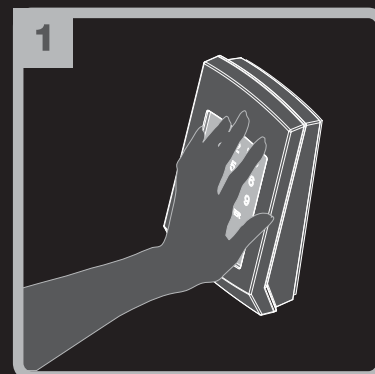


## BE.DIAL

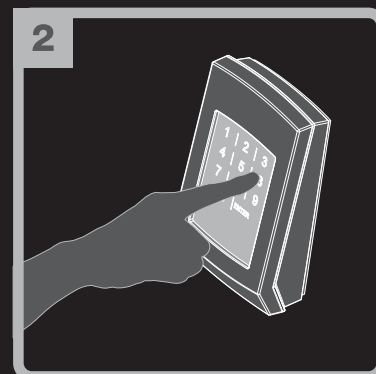
9670003

560zł

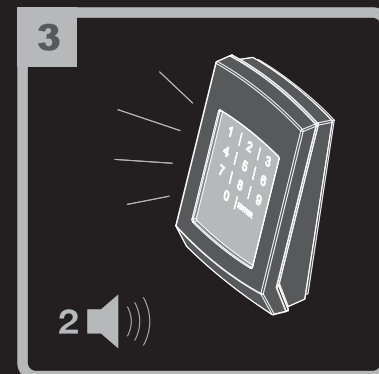
Bezprzewodowa klawiatura cyfrowa w aluminiowej obudowie. Stopień ochrony IP54. Zasięg na otwartej przestrzeni do 60m. Działa z każdym odbiornikiem Beninca.



1  
Włączenie klawiatury następuje przez położenie dłoni na klawiaturze.



2  
Należy wpisać zapamiętany kod i nacisnąć "ENTER".



3  
Dwa dźwięki i dwa błyski światła sygnalizują zakończenie transmisji połączenia.

## AKCESORIA DO BE.PLAY



**BE-REC** 240zł  
9673028

2-kanalowy dekodery 24 V dc dla BE -PLAY. Tryb pracy bistabilny lub czasowy. Możliwe podłączenie do 4 BE PLAY Wyjście przekaźnika maks.500 mA. Pojemność pamięci do 255 kodów



**KC-BEPLAY** 70zł  
9005015

Adapter do klawiatury BE .PLAY do montażu na kolumnkach COL .10N/12N.



**COL12N** 470zł  
9230003

Para kolumnek z podstawą i adapterem do montażu przycisków PNO/PNC, FTC.S i BE.PROXY. Opcjonalnie można montować BE-PLAY z użyciem akcesoriów KC-PLAY.  
H=1m



## PRZEŁĄCZNIKI KLUCZYKOWE

### SYGNALIZACJA I STEROWANIE



#### TOKEY

9764006

Wyłącznik z kluczem do montażu na powierzchni.

105zł

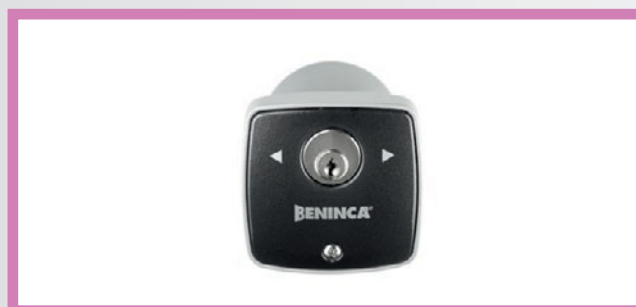


#### TOKEY.E

9764002

Wyłącznik z kluczem do montażu na powierzchni z wkładką europejską.

135zł



#### TOKEY.I

9764005

Podtynkowy wyłącznik kluczykowy.

**Stopień ochrony IP 67 Hermetyczne wyłączniki krańcowe.**

160zł



#### CH

9764012

Wyłącznik na klucz, w obudowie z odlewanego aluminium z wodoodpornymi mikrowyłącznikami. Akcesoria KE lub KI wymagane w zależności od wybranego sposobu montażu.

120zł

## AKCESORIA



#### KE

9252005

Obudowa natynkowa dla wyłącznika kluczykowego CH.

42zł

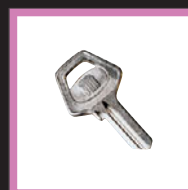


#### KI

9252008

Puszka podtynkowa dla wyłącznika kluczykowego CH.

32zł



#### ID.SK

F8189060

Klucz dla ID .SCE/ .SCE/ CH/TO.KEY.

14zł



## PRZYCISKI STERUJĄCE

### SYGNALIZACJA I STEROWANIE



#### PNO/PNC

9670012/9670014

Przyciski montowane na powierzchni, PNO: Otwórz/Zamknij, PNC: "krok-po-kroku" / Stop

**Można montować na kolumnkach COL .10N.**

94zł



#### IPB.NO/IPB.NC

9670051/9670050

Klawiatura przemysłowa wyposażona w przyciski IPB.NO: OTWÓRZ/ZAMKNIJ, IPB.NC: KROK PO KROKU/STOP.

**Można montować na kolumnkach COL .10N.**

85zł



#### LAMPI.LED

9534098

Lampa sygnalizacyjna 230Vac ledowa z wbudowaną anteną.

120zł

#### LAMPI24.LED

9534099

Lampa sygnalizacyjna 24Vdc ledowa z wbudowaną anteną.

140zł



#### IRI.LAMP

9534011

Lampa sygnalizacyjna na napięcie od 20 do 255V ac/dc.

230zł

#### IRI.LAMP.Y

9534012

Lampa sygnalizacyjna na napięcie od 20 do 255V ac/dc.

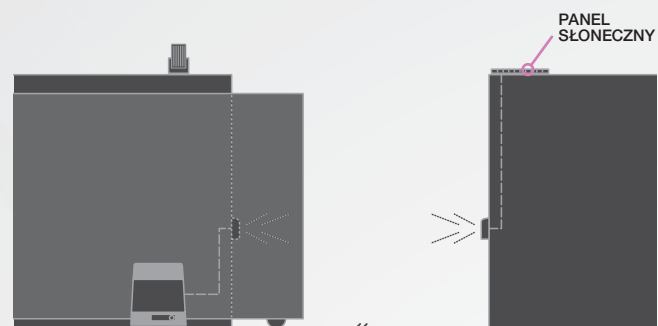
230zł



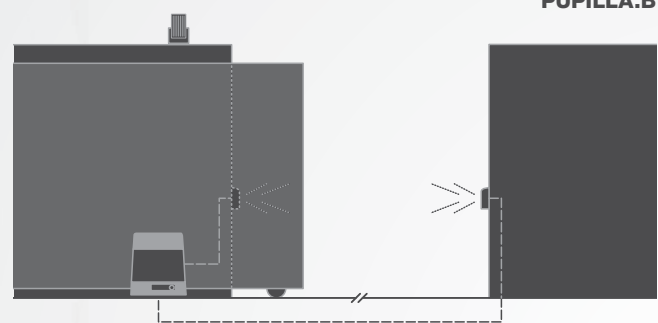


## FOTOKOMÓRKI

### URZĄDZENIA ZABEZPIEZAJĄCE I FOTOKOMÓRKI



PUPILLA.B



PUPILLA

## PUPILLA.B

- Nowe fotokomórki bezprzewodowe Beninca z nadajnikiem zasilanym z akumulatora.
- Innowacyjny system ładowania akumulatora panelem fotowoltaicznym PUPILLA .B, gwarantuje maksimum bezpieczeństwa i doskonałą pracę.
- Możliwość podłączenia do 2 ogniw fotowoltaicznych w miejscach o wyjątkowo niesprzyjającym klimacie.
- Ciągła praca bez konieczności jakiegokolwiek konserwacji.
- Możliwość montażu na ruchomych częściach bramy dzięki bezprzewodowym połączeniom.
- Regulacja kąta widzenia fotokomórki ułatwia jej instalację.



## PUPILLA.B

9409006

430zł

Para fotokomórek do montażu natynkowego, kąt regulacji 220°  
Ogniwo fotowoltaiczne do ładowania akumulatora nadajnika. Dioda LED z funkcją diagnostyczną.



## PUPILLA

9409001

160zł

Para fotokomórek synchronizacyjnych 24Vdc do montażu natynkowego, kąt regulacji 180°. (110X36X31mm). Istnieje możliwość synchronizacji do 4 par fotokomórek. Dioda LED ułatwia i przyspiesza centrowanie promienia.



## FTC.S

9409089

180zł

Fotokomórka synchronizacyjna 24Vdc do montażu natynkowego. Istnieje możliwość synchronizacji do 4 par fotokomórek. Możliwość montażu do kolumniek COL05N, COL10N, COL12N.



## SC.P30QIS

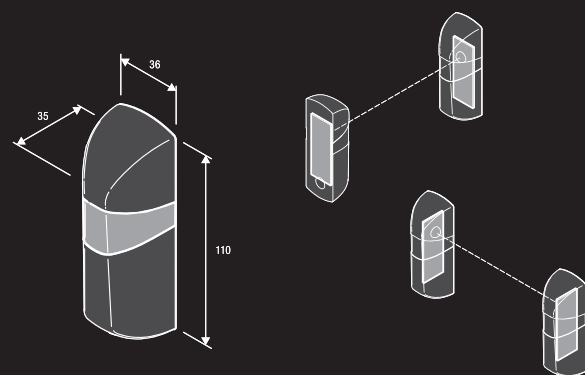
9409028

190zł

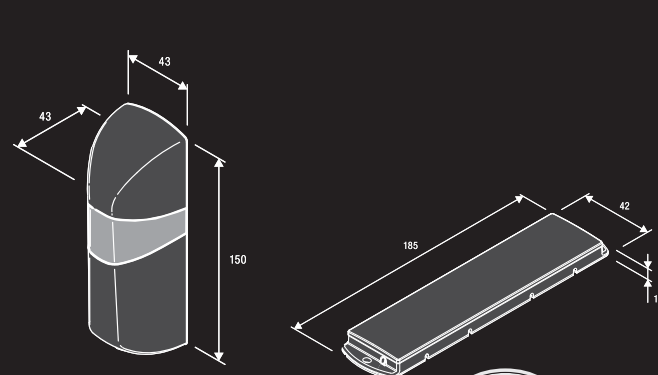
Fotokomórka synchronizacyjna 24V/dc do montażu podtynkowego. Istnieje możliwość synchronizacji do 4 par fotokomórek

Nie zawiera SC.PD.

### ■ PUPILLA



### ■ PUPILLA.B



Regulacja kąta widzenia fotokomórki wynosi 220°, co ułatwia montaż.

## AKCESORIA



SF  
9830009

43zł

Boczne mocowanie dla fotokomórek FTC.S.

2 sztuki.



SC.PD  
9252010

20zł

Puszka z tworzywa sztucznego dla SC.P30QIS

2 sztuki.

**COL05N**

9230002

**280zł**

Kolumnienki z podstawą i adapterem do montażu przycisków PNO/PNC, fotokomórek FTC.S

Opcjonalnie można montować BE-PLAY z użyciem akcesoriów KC-PLAY.

**H= 0.5 m**

Cena za 1 parę.

**COL12N**

9230003

**470zł**

Kolumnienki z podstawą i adapterem do montażu przycisków PNO/PNC, fotokomórek FTC.S

Opcjonalnie można montować BE-PLAY z użyciem akcesoriów KC-PLAY.

**H= 1 m**

Cena za 1 parę.

**COL.P**

9230006

**105zł**

Kolumnienka z anodowanego aluminium z podstawą, do fotokomórki PUPILLA.B/PUPILLA.

**H= 0.5 m**

Cena za 1 szt.

**COL.BY**

9230042

**200zł**

Kolumnienki z anodowanego aluminium z podstawą, do fotokomórki PUPILLA.

**H= 0.5 m**

Cena za 1 szt.

**AKCESORIA****CEM**

9623565

**82zł**

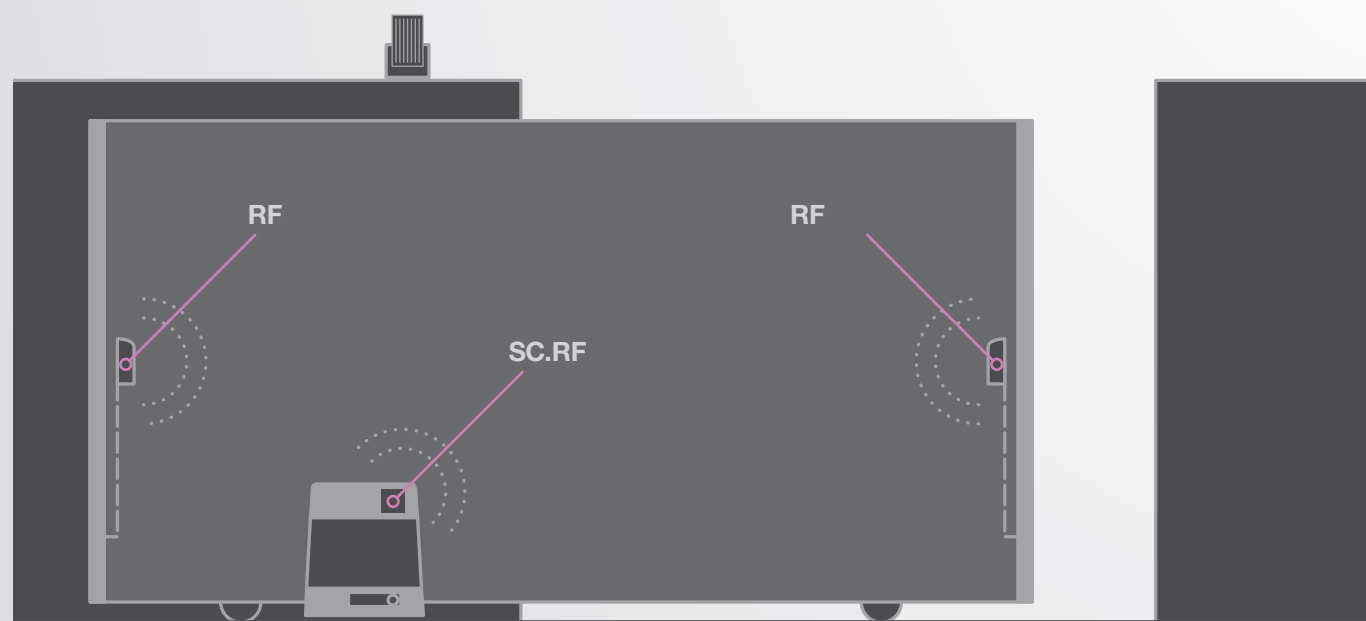
Płyta montażowa do zacementowania pod kolumnienki COL.10N.





## URZĄDZENIA ZABEZPIEZAJĄCE I CZUJNIKI

- Nowy system radiowy BENINCA na częstotliwość 868 MHz, model RF / RF.SUN współpracuje z odbiornikiem SC.RF.
- System pozwala na komunikację drogą radiową pomiędzy urządzeniem zainstalowanym na elemencie ruchomym bramy i zasilanym z baterii (podłączonym do krawędzi bezpieczeństwa) a odbiornikiem podłączonym do centrali sterującej urządzenia.
- Bezprzewodowe połączenie z ruchomym elementem bramy pozwala na wykorzystanie systemu w bramach segmentowych, przemysłowych i samonośnych.
- Nadajnik dostępny jest w dwóch rodzajach: RF.SUN z baterią doładowywaną panelem fotowoltaicznym i RF z baterią akumulatorową.
- Obydwie wersje mają styk do podłączenia rezystancyjnej krawędzi bezpieczeństwa 8K2 lub krawędzi mechanicznej, stopień ochrony IP 55.
- Odbiornik SC.RF, na napięcie 12/24V wyposażony jest w funkcję auto testu i 2 przekaźniki do podłączenia z centralą sterującą
- Nowe urządzenie BENINCA pozwala na ochronę systemów automatycznych przemysłowych bez konieczności przewodowego połączenia ruchomego elementu bramy z centralą co ułatwia montaż.
- Spełnia standardy EN12978.



RF + SC.RF PRZYKŁADOWA INSTALACJA

**RF.SUN**

9409015

460zł

Bezprzewodowe urządzenie do bram automatycznych. Do montażu na ruchomych krawędziach bram przesuwnych, skrzydłowych i przemysłowych. Wyposażone w panel fotowoltaiczny zapewniający ciągłą i niezależną od zasilania baterijnego pracy.

**RF**

9409016

270zł

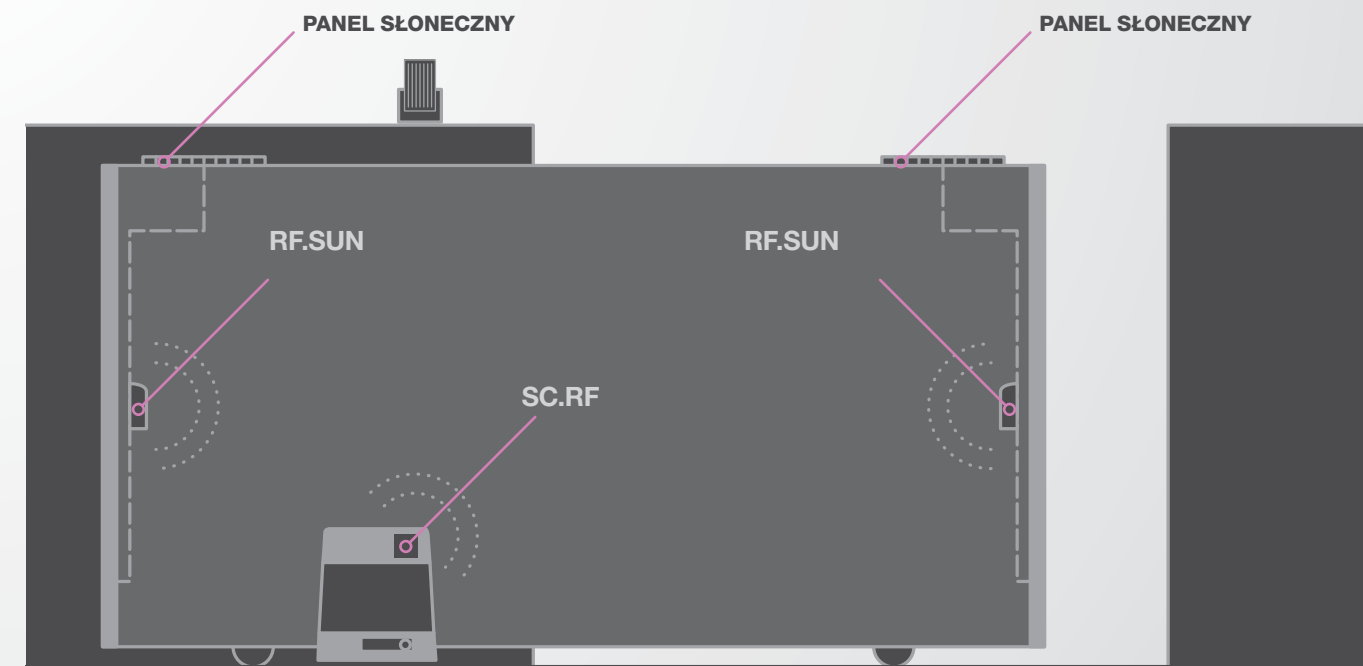
Bezprzewodowe urządzenie do bram automatycznych. Do montażu na ruchomych krawędziach bram przesuwnych, skrzydłowych i przemysłowych. Wyposażone w baterię (bateria nieładowna).

**SC.RF**

9409014

320zł

Odbiornik radiowy zasilany napięciem 12/24 v z funkcją auto-testu i 2 wyjść do podłączenia centrali sterującej (do każdego kanału wyjściowego można przypisać maksymalnie 4 urządzenia). Zgodne z normą EN12978.



RF.SUN + SC.RF PRZYKŁADOWA INSTALACJA



## URZĄDZENIA ZABEZPIEZAJĄCE I CZUJNIKI

krawędź bezpieczeństwa



**SC.RES** 160zł / **SC.RL** 450zł

9270060 9270061

Krawędź bezpieczeństwa z gumy przewodzącej.

Szerokość 28,5 mm. Cena za 1 metr.

**Sprzedawane w odcinkach 5m.**

**SC.RES:** wysokość 25 mm.

**SC.RL:** wysokość 65 mm.

krawędź bezpieczeństwa



**SC.A**

9667010

Profil aluminiowy dla SC.RES /SC.RL .

**Długość 2 m.**

Cena za 1 szt.

28zł

krawędź bezpieczeństwa



**SC.90**

9520005

Zestaw urządzenia kąтового dla SC.RES

240zł

mechaniczna krawędź bezpieczeństwa



**SC.R71** 80zł / **SC.R72** 105zł

9667062 / 9667063

Cena za 1 szt.

**SC.R71:** Profil gumowy dla SC.M71 ,  
wysokość 70 mm, długość 1,5 m.

**SC.R72:** Profil gumowy dla SC.M72 ,  
wysokość 70 mm, długość 2 m.

mechaniczna krawędź bezpieczeństwa



**SC.M71 / SC.M72**

290zł

305zł

9270040

9270050

Krawędź zabezpieczająca mechaniczna 1,5 m

Krawędź zabezpieczająca mechaniczna 2 m

mechaniczna krawędź bezpieczeństwa



**SC.F15 / SC.F20 / SC.F25**

240zł

280zł

335zł

9270070

9270071

9270072

Krawędź zabezpieczająca mechaniczna 1,5 m

Krawędź zabezpieczająca mechaniczna 2 m

Krawędź zabezpieczająca mechaniczna 2,5 m

krawędź bezpieczeństwa



**SC.L**

9520010

Zestaw urządzenia liniowego dla SC.RES.

195zł

krawędź bezpieczeństwa



**SC.EN**

9760026

Interfejs dla 8k2 krawędzi bezpieczeństwa.  
Stosowany w przypadku jeżeli centrala sterująca nie posiada wejścia do krawędzi bezpieczeństwa .

**Zgodne z normą EN12978.**

325zł

pneumatyczna krawędź bezpieczeństwa



**SC.P35**

9270010

Pneumatyczna krawędź bezpieczeństwa z zatyczkami i profilem aluminiowym.

Sprzedawane w odcinkach minimum 5m.

Cena za 1 metr.

42zł

mechaniczna krawędź bezpieczeństwa



**SC.R15**

9270002

Profil gumowy dla SC.M71/72. wysokość 15mm.

Sprzedawane w odcinkach minimum 5m.

Cena za 1 metr.

30zł





Szanowni Państwo,

Niniejszy cennik zastępuje wcześniej wydane. **CENY ZAWARTE W KATALOGU SĄ CENAMI NETTO.**

Beninca Polonia Sp. z o.o. jako filia Automatismi Beninca zastrzega sobie prawo do zmiany cen i oferowanego towaru. Katalog wraz z cennikiem stanowi informację handlową i nie może być uznawany za ofertę w rozumieniu art. 66 ust. 1 Kodeksu Cywilnego.

**WARUNKI WSPÓŁPRACY (wyciąg z umowy handlowej).**

Podstawowym warunkiem dokonania zakupu produktów przez Dystrybutora jest pisemne złożenie zamówienia (fax lub e-mail) do siedziby Beninca Polonia zawierającego dane do faktury, asortyment, ilość, miejsce i sposób dostawy oraz czytelny podpis zamawiającego. Dystrybutor ponosi pełną odpowiedzialność wobec klienta i Beninca Polonia za poprawny technicznie dobór urządzeń. Zamówienia przyjmowane są do godziny 14:00.

Standardowy termin realizacji zamówienia, liczony od daty złożenia zamówienia wynosi 2 dni robocze. W przypadkach szczególnych Beninca Polonia może zrealizować zamówienie w terminie późniejszym po uprzednim poinformowaniu Dystrybutora o zaistniałej sytuacji.

Beninca Polonia może sprowadzić towar na zamówienie Dystrybutora. Dostawa będzie realizowana w najkrótszym możliwym czasie, niemniej jednak termin dostawy uzależniony jest od wielu czynników niezależnych od dostawcy np.: czasu transportu towaru z Włoch, czy cyklu produkcyjnego (dotyczy również standardowych produktów Beninca Group). Dystrybutor zobowiązany jest pokryć koszty sprowadzenia towaru z Włoch. Towar sprowadzony na zamówienie nie podlega zwrotowi.

Dystrybutor ma obowiązek sprawdzić przy odbiorze, w obecności kuriera, kompletność i stan zamówionych produktów. Reklamacje dotyczące ewentualnych braków lub uszkodzeń będą rozpatrywane przez Beninca Polonia wyłącznie na podstawie odpowiedniego protokołu sporządzonego w obecności i przy udziale kuriera doręczającego przesyłkę w terminie nie dłuższym niż 3 dni robocze. W przypadku nieodebrania towaru od firmy kurierskiej Beninca Polonia wystawi Dystrybutorowi fakturę na kwotę transportu poniesioną z racji wysyłki i zwrotu nieodebranego towaru. Zamówione produkty z zaznaczonym przez Dystrybutora odbiorem własnym w siedzibie Beninca Polonia muszą być odebrane w okresie do 7 dni od otrzymania potwierdzenia zamówienia.

**GWARANCJA (wyciąg z warunków gwarancji)**

Beninca Polonia udziela na wszystkie produkty ze swojej oferty handlowej gwarancji na okres 30 miesięcy od daty produkcji.

Beninca Polonia zobowiązuje się w okresie gwarancyjnym do bezpłatnej naprawy urządzeń działających nieprawidłowo lub uszkodzonych w wyniku wady produktowej istniejącej w nich w chwili wydania, w terminie zgodnym z Kartą Gwarancyjną urządzenia. Beninca Polonia, powołując się na Kartę Gwarancyjną, nie odpowiada za wady wynikłe z nieprawidłowej instalacji, montażu, eksploatacji, doboru urządzenia lub przechowywania produktu a także będące wynikiem działania czynników atmosferycznych lub innych opisanych w Karcie Gwarancyjnej produktu.

**Beninca Polonia Sp. z o.o. filia producenta Automatismi Beninca**

siedziba :  
 Holenderska 1  
 05-152 Czosnów  
 www.beninca.pl  
 dz.handlowy@beninca.pl  
 tel. 798 859 859





**BENINCA  
NA ŚWIECIE**



**BENINCA POLONIA SP. Z O.O**  
ul. Holenderska 1  
05 - 152 Czoszów  
**T** +48 798 859 859  
**dz.handlowy@beninca.pl**  
[www.beninca.pl](http://www.beninca.pl)



**BENINCA NORTE S.L**  
Calle Castelltallat n. 26 Polígono Industrial  
Els Dolors Manresa (Barcelona)  
Código postal 08243  
**T** +34 93 874 87 86  
**F** +34 93 874 87 86  
**info@benincanorte.es**  
[www.beninca.es](http://www.beninca.es)



**BESIDE Ltd**  
102 Oborishte Str. Sofia  
**P** +359 29442236  
**F** +359 29442256  
**info@beside.bg**  
[www.beside.bg](http://www.beside.bg)



**BENINCA AUTOMATION UK Ltd**  
Unit 11, Wantage Rd  
Hungerford  
Berkshire. RG17 0HG  
**P** 08443588950  
**F** 08443588951  
**info@beninca.co.uk**  
[www.beninca.com](http://www.beninca.com)



**BENINCA CS s.r.o.**  
Poděbradská 56/186  
190 00 Praha 9 - Hloubětín  
**P** +420 281868814  
**F** +420 266107293  
**info@beninca.com**  
[www.beninca.cz](http://www.beninca.cz)



**B2U BENINCA PORTUGAL Lda**  
Nucleo Empresarial da Venda do pinheiro II-AC  
2665-593 Venda do Pinheiro Portugal  
**P** +351 219668921  
**F** +351 219668922  
**geral@b2u.pt**  
[www.beninca.pt](http://www.beninca.pt)



**BENINCA FRANCE S.A.R.L.**  
Parc de Genève  
240 Rue Ferdinand Perrier  
69800 Saint - Priest - France  
**T** +33 (0)4 72 90 80 30  
**F** +33 (0)4 72 90 80 31  
**info@benincafrance.fr**  
[www.benincafrance.fr](http://www.benincafrance.fr)



**BENINCA USA**  
Benjoy America LLC.  
6357 N.W. 99th AVE  
Miami FL 33178 - USA  
**P** 001 - 305 - 418 0090  
**F** 001 - 305 - 716 9271  
**beninca.usa@beninca.com**  
[www.benincausa.com](http://www.benincausa.com)



**BENINCA AUTOMATIONS PRIVATE LIMITED**  
# 112/1, Lalbagh Fort Road  
Minerva Circle - Bangalore 5600 04  
**P** +91 8041692625  
**F** +91 8041692626  
**info@beninca.in**  
[www.beninca.in](http://www.beninca.in)



**BENINCA VICENZA**  
via dell'Industria 83  
36030 Sarcedo (VI)  
**T** 0445 362082  
**benincavicenza@beninca.it**  
[www.beninca.it](http://www.beninca.it)



**BENINCA TREVISO**  
Via Tintoretto, 18  
31056 Roncade (TV)  
**T** 0422 473029  
**F** 0422 892367  
**info@benincatreviso.com**  
[www.beninca.it](http://www.beninca.it)

HEADQUARTER



**AUTOMATISMI BENINCA SpA**  
via del Capitello, 45  
36066 Sandrigo (VI) ITALY  
**T** +39 0444 751030  
**F** +39 0444 759728  
[www.beninca.com](http://www.beninca.com)  
**sales@beninca.it**



### NAPĘDY HYDRAULICZNE DO BRAM SKRZYDŁOWYCH



#### Zestaw HD 30.KIT

Zestaw podstawowy (dł. skrzydła do 3m):

- 2 x HD.30AC - siłownik
- 1 x CIDRA.RI - centrala z odbiornikiem radiowym
- 1 x PUPILLA - para fotokomórek
- 1 x TO.GO2VA - pilot 2 kanałowy

Cena: 5895zł netto

### PROFESJONALNE SYSTEMY DO BUDOWY BRAM PRZESUWNYCH



### NAPĘDY DO BRAM SEGMENTOWYCH

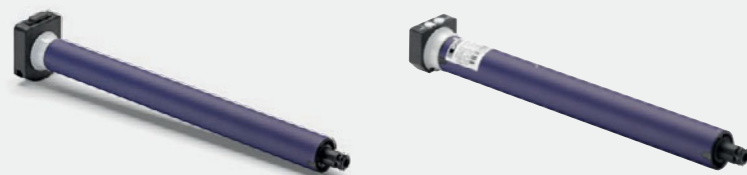
**DUMPER** - elektromechaniczny siłownik CAB do bram garażowych na napięcie 24V, do pracy intensywnej. Wyposażony w enkoder. Wbudowana centrala z odbiornikiem radiowym. Do bram do 2,5m wysokości. Prowadnica w dwóch częściach z paskiem kewlarowym. W zestawie z pilotem 2-kanałowym.  
Cena: 795zł netto



### WYSOKIEJ JAKOŚCI WÓZKI I AKCESORIA DO BRAM



### NAPĘDY DO ROLET I MARKIZ



Szeroka gama siłowników do:

- rolet,
- markiz,
- bram rolowanych.

### DO BRAM PRZEMYSŁOWYCH



### NAPĘDY DO OKIEN, ŚWIETLIKÓW, KOPUŁ



**ANGEL.LIN**  
Siłownik do okien liniowy (wrzecionowy). Dostępne wersje o skoku silnika od 180 - 750mm.

ANGEL.LIN 230\_18: 1130zł netto



**ANGEL.CAT**  
Siłownik do okien z napędem na łańcuch. Dostępne wersje o skoku silnika 200 - 380mm.

ANGEL.CAT 230: 580zł netto

### DO BRAM SKRZYDŁOWYCH



## AUTOMATYCZNE, PÓŁAUTOMATYCZNE I NIERUCHOME SŁUPKI



### VIGILANT 500 Zestaw przykładowy:

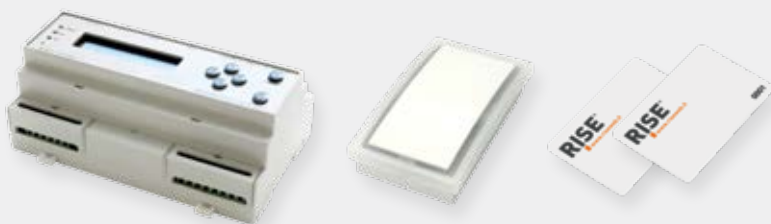
- 1x VIGILANT 500 - słupek automatyczny
- 1x CA.500A - skrzynka fundamentowa
- 1x RES - przewód grzewczy
- 1x CP1 - centrala do jednego słupka
- 1x ONE.2WB - odbiornik radiowy 2-kanałowy zewnętrzny
- 1x TO.GO2VA - pilot 2 kanałowy
- 1x TOP20 - pokrywa do skrzynek fundamentowych

Do podłączenia słupków z centralą wymagane są oryginalne przewody RISE zakończone specjalnymi złączkami. Maksymalna odległość przewodu wynosi 25m.

## BRAMKI, FURTY, KOŁOWROTY



## KONTROLA DOSTĘPU



## SYSTEM ODCZYTUJĄCY I ZAPAMIĘTUJĄCY TABLICE REJESTRACYJNE WRAZ Z OPROGRAMOWANIEM



### Czytniki numerów tablic rejestracyjnych.

Zakres działania: od 6m do 22m odległości, 3,5m szerokości przejazdu. Maksymalna prędkość pojazdu: od 60km/h do 150km/h (w zależności od rodzaju kamery). Zasilanie 24Vdc Temperatura pracy: -35°C do +55°C. Pamięć do 16GB (4GB w zestawie). Stopień ochrony IP66. Kamera ANPM 1280x960 CCD. Cyfrowe wejścia i wyjścia. Konfiguracja i sterowanie przez sieć oraz internet.





# iride

passione italiana



IRI.LAMP.Y



IRI.KPAD



IRI.CELL

**BENINCA<sup>®</sup>**  
AUTOMATYKA DO BRAM

Beninca Polonia Sp. z o.o.  
filia producenta Automatismi Beninca  
siedziba :  
Holenderska 1  
05-152 Czosnów  
www.beninca.pl  
e-mail: dz.handlowy@beninca.pl  
tel. 798 859 859

Wszystkie ceny zawarte w katalogu są cenami netto.

